

ACHTUNG: NUR ORIGINAL OLYMP ZUBEHÖR VERWENDEN!

ATTENTION: USE ONLY ORIGINAL OLYMP EQUIPMENT!

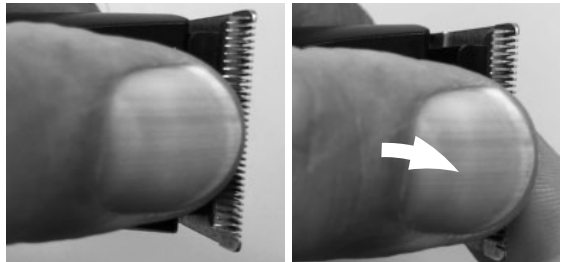
- SCHERKOPF // BLADE

- STECKERNETZTEIL // POWER SUPPLY

ANLEITUNG ZUR ABNAHME UND AUSTAUSCH DES SCHERKOPFES // INSTRUCTION FOR REMOVING AND REPLACING THE BLADE

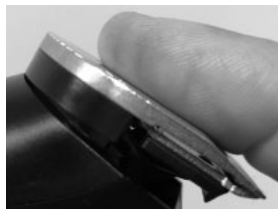
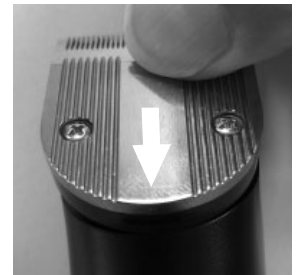
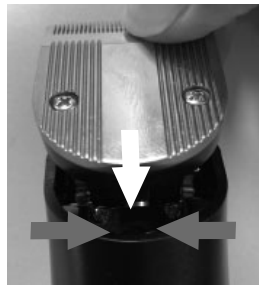
A. Scherkopf abnehmen // Remove the blade

1. Trimmer ausschalten //
Switch off the Trimmer
2. Drücken Sie gegen den vorderen
Teil des Scherkopfes //
Press against the front part of the
blade



B. Scherkopf wechseln // Replace the blade

1. Trimmer ausschalten //
Switch off the Trimmer
2. Gerät auf die Rückseite drehen //
Turn Clipper to the backside
3. Platzieren Sie den Scherkopf von
der Rückseite aus. Bitte richtig
einsetzen! //
Set the blade from the backside.
Adjust it correctly!
4. Drücken Sie sanft gegen den
Scherkopf //
Press smoothly against the blade



ACHTUNG: NUR ORIGINAL OLYMP-ZUBEHÖR VERWENDEN!

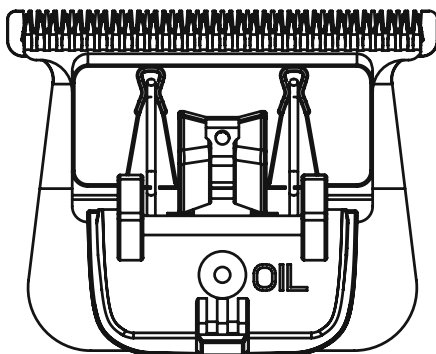
ATTENTION: USE ONLY ORIGINAL OLYMP EQUIPMENT!

- SCHERKOPF // BLADE

- STECKERNETZTEIL // POWER SUPPLY

**ZUSÄTZLICHE INFORMATIONEN ZUM TOP-QUALITÄTS-SCHERKOPF
MIT TITANBESCHICHTUNG // ADDITIONAL INFORMATIONS ABOUT
TOP-QUALITY TITANIUM COATED SHAVING HEAD**

Scherkopf // blade



1. **Untere/feste** Edelstahlklinge mit Titanbeschichtung // *Lower/fixed stainless steel blade with titanium coating*
2. Titanbeschichtungsdicke nur 3µm-5µm // *Titanium coating thickness only 3µm-5µm*
3. Die Härte der Klinge liegt bei 62 HRC (Rockwell) // *The hardness of the blade is 62 HRC (Rockwell)*
4. **Obere** Keramik Klinge mit Titanbeschichtung // *Upper Titanium-coated ceramic blade*
5. Titanbeschichtungsdicke nur 3µm-5µm // *Titanium coating thickness only 3µm-5µm*
6. Die Härte der Klinge liegt bei 80 HRC (Rockwell) // *The hardness of the blade is 80 HRC (Rockwell)*