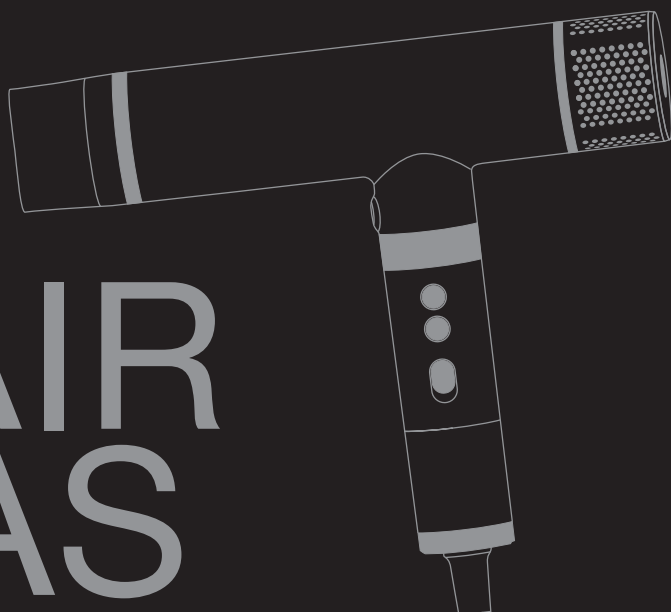


Instruction Manual

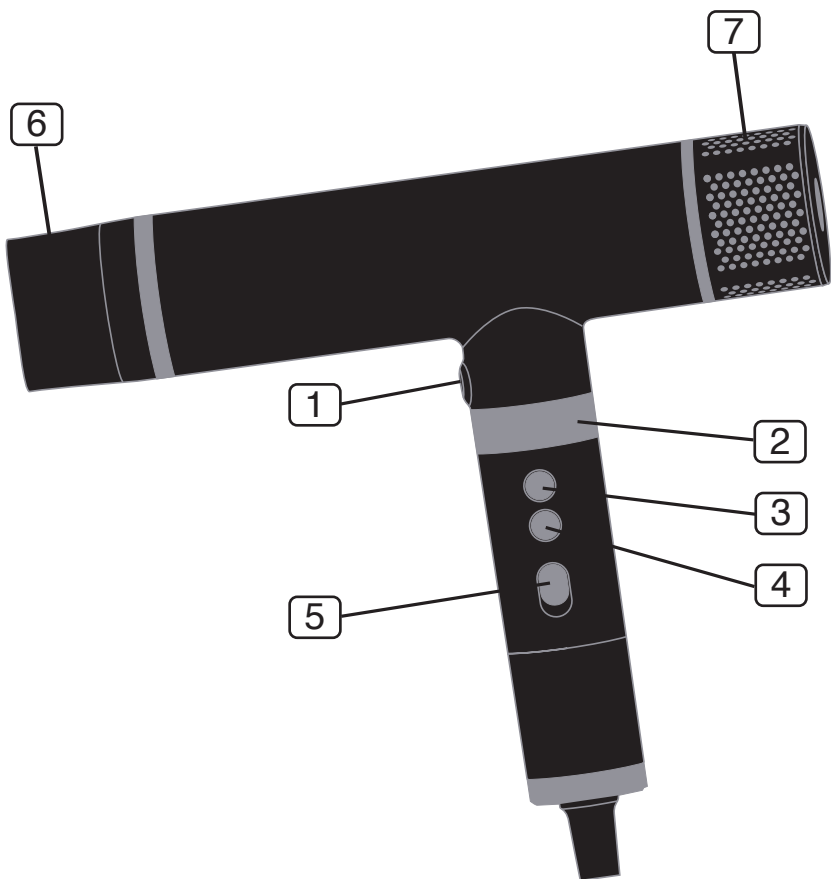
OLYMP®



HAIR MASTER DRYER

DE, GB, NL, FR, IT, ES,
PT, DK, NO, SE, FI, HR

HairMaster® DRYER x2l B-type
PROFESSIONAL TECHNOLOGY BY OLYMP



LCD Display	Function
60°C, 90°C, 120°C	60°C = Lo Heat, 90°C = Medium Heat, 120°C = High Heat
	Lo Wind Mid Wind Hi Wind
	Self Clean – Reverse Air Flow
E9	Clog Vents – Unplug the dryer and clean the vents. Make sure both front and rear vents are free of debris.

*Postal address
main office*

OLYMP GmbH & Co. KG
Hohenheimer Straße 91-97
70184 Stuttgart
Germany

Sales

P. O. Box 10 36 63, 70031 Stuttgart
Phone: +49 711 2131-0
Fax: +49 711 2131-222
service@olymp.de

*Postal address
customer service*

OLYMP-Kundendienst
Siemensstraße 1
71711 Murr
Germany

Phone: +49 7144 8002-70
Fax: +49 7144 8002-79
service@olymp.de

Internet

www.olymp.de

Device identification

Device Identification data

Device designation:	Hair Dryer
Type designation:	HairMaster®DRYER
Model:	x2l B-type

Certification

Conformity mark:CE

© OLYMP 2023

DEUTSCH (DE)	5 - 12
ENGLISH (GB)	13 - 29
NEDERLANDS (NL)	21 - 28
FRANÇAIS (FR)	29 - 36
ITALIANO (IT)	37 - 44
ESPAÑOLA (ES)	45 - 52
PORTUGUÉS (PT)	53 - 60
DANSK (DK)	61 - 68
NORSK (NO)	69 - 76
SVENSKA (SE)	77 - 84
SUOMI (FI)	85 - 92
HRVATSKA (HR)	93 - 100

INHALTSVERZEICHNIS

Produktbestandteile	5
Bestimmungsgemäße Verwendung	7
Lieferumfang	7
Technische Daten	7
Sicherheit	7
Inbetriebnahme	9
Bedienung	9
Reinigung, Pflege, Aufbewahrung	10
Entsorgung	11
Gewährleistung	11
Konformität	12

PRODUKTBESTANDTEILE

- 1 Kaltlufttaster
- 2 LCD Display
- 3 Einstellung der Luftstromintensität
- 4 Einstellung der Heißluftintensität
- 5 EIN / AUS Schalter
- 6 Stylingdüse
- 7 Haarfilter

IN DIESER BEDIENUNGSANLEITUNG ODER AUF DEM GERÄT WERDEN FOLGENDE PIKTOGRAMME/SYMBOLS VERWENDET:



Bedienungsanleitung lesen!



Halten Sie Kinder und andere Personen während der Benutzung des Elektrogerätes fern.



Ein beschädigtes Gerät, Netzkabel oder Netzstecker bedeuten Lebensgefahr durch elektrischen Schlag. Kontrollieren Sie regelmäßig den Zustand von Gerät, Netzkabel, Netzstecker.



Entsorgen Sie Verpackung und Gerät umweltgerecht!



Warn- und Sicherheitshinweise beachten!



Vorsicht vor elektrischem Schlag!
Gefährliche elektrische Spannung – Lebensgefahr!



Volt-Wechselspannung



Schutzklasse II



WARNUNG: Dieses Gerät nicht in der Nähe von Badewannen, Duschwannen oder anderen Gefäßen benutzen, die Wasser enthalten.

OLYMP Professional DRYER

Vielen Dank für den Kauf des neuen HairMaster® DRYER. Bitte lesen Sie diese Gebrauchsanweisung sehr sorgfältig und beachten Sie die Sicherheitshinweise sowie die Anforderungen an die Bedienung und Pflege des Gerätes. Diese Gebrauchsanweisung ist Bestandteil des Gerätes. Bitte geben Sie das Gerät nicht ohne diese Gerätedokumentation an andere Benutzer weiter. Die Gebrauchsanweisung muss für jeden Benutzer ständig verfügbar sein. Bewahren Sie die Gerätedokumentation deshalb immer in der Nähe des Gerätes auf. Diese Bedienungsanleitung kann auch als PDF-Datei bei unserem Kundenservice angefordert werden.

Unser Kundendienst ist für Sie da:

- wenn Sie Fragen zum Gerät und zu seiner Anwendung haben,
- wenn Sie Zubehör nachbestellen möchten,
- im Service- und Gewährleistungsfall.

Dieser Haartrockner ermöglicht eine schnelle und schonende Trocknung Ihrer Haare. Mit 4 Heizstufen, 3 Gebläsestufen, einer Kaltluftfunktion sowie Stylingdüse und Diffusor lässt sich Ihr Haar individuell stylen. Diese Anleitung wird Sie mit Ihrem Profihaartrockner vertraut machen und Ihnen die Bedienung erleichtern. Bewahren Sie die Anleitung zum späteren Nachlesen gut auf.

BESTIMMUNGSGEMÄSSE VERWENDUNG

Das Gerät ist nur zum Trocknen und Stylen von Naturhaar vorgesehen. Es darf nicht bei Kunsthaar, sondern nur an menschlichem Haar angewendet werden. Bei zweckfremdem Einsatz erlischt die Gewährleistung.

LIEFERUMFANG

- 1 x Haartrockner (inkl. Reinigungsfilter)
- 1 x Diffusor
- 2 x Stylingdüse
- 1 x Bedienungsanleitung

TECHNISCHE DATEN

Produktname: HairMaster® DRYER
Model: x2l B-type
Netzspannung: Input 230 V AC ~ +/- 10%,
50 Hz
Leistung: 1.800 W
Schutzklasse: II
Umgebungsbedingung: Nur für Innenräume
zugelassen.
Zulässige Umgebungstemperatur: -10°C bis
+40°C

SICHERHEIT



Sicherheitshinweise

Lesen Sie vor Gebrauch die Bedienungsanleitung aufmerksam durch. Bewahren Sie den Profi-Haartrockner nach Gebrauch an einem sicheren Ort, außerhalb der Reichweite von Kindern, auf.

Beachten Sie beim Auspacken des Gerätes:



**Gefahr für Kinder.
Lebensgefahr durch Ersticken!**

- Halten Sie das Verpackungsmaterial (z.B. Polybeutel) von Kindern fern.
- Kinder dürfen nicht mit dem Gerät spielen. Reinigung und Benutzer-Wartung dürfen nicht durch Kinder durchgeführt werden.



Zur Vermeidung eines lebensgefährlichen elektrischen Schlags.



WARNUNG: Dieses Gerät nicht in der Nähe von Badewannen, Duschwannen oder anderen Gefäßen benutzen, die Wasser enthalten.

- Gerät niemals in Wasser oder in eine andere Flüssigkeit tauchen.
- Das Gerät nicht während des Badens benutzen.
- Falls das Gerät ins Wasser fällt, sofort den Netzstecker ziehen. Nicht ins Wasser greifen!
- Ziehen Sie den Netzstecker aus der Steckdose,
 - wenn eine Störung auftritt
 - bevor Sie das Gerät reinigen
 - wenn Sie das Gerät längere Zeit nicht benutzen
 - nach jedem Gebrauch.
- Als zusätzlicher Schutz wird die Installation einer Fehlerstromschutzeinrichtung (FI/RCD) mit einem Bemessungsauslösestrom von nicht mehr als 30 mA im Badezimmerstromkreis empfohlen. Fragen Sie Ihren Elektroinstallateur um Rat.
- Lassen Sie den Einbau ausschließlich von einer Elektro-Fachkraft durchführen.
- Achten Sie darauf, dass das Kabel nicht in Schranktüren eingeklemmt oder über heiße Oberflächen gezogen wird. Es könnte

DE

sonst die Isolierung des Kabels beschädigt werden.

STROMSCHLAGGEFAHR!

- Wenn der Haartrockner in einem Badezimmer verwendet wird, ist nach Gebrauch der Stecker zu ziehen, da die Nähe von Wasser eine Gefahr darstellt, auch wenn der Haartrockner ausgeschaltet ist.



Zur Vermeidung von Verletzungen ist zu beachten:

- Gebläse- oder Ansaugöffnung (Endkappe mit Haarfilter) nie abdecken. Achten Sie darauf, dass die Ansaugöffnung frei von Fusseln oder Haaren bleibt.
- Brandgefahr! Beachten Sie außerdem, dass eine verstopfte Ansaugöffnung ein automatisches Abschalten des Haartrockners bedingt.
- Halten Sie auch Schmuck – wie Kettchen – von der Ansaugöffnung fern, damit sie nicht in das Gerät gesaugt werden!
- Das Kabel darf nicht verdreht, gezogen, geknickt oder um das Gerät gewickelt werden. Dies kann zu einem vorzeitigen Verschleiß führen.
- Falls das Kabel verdreht ist, vor dem Gebrauch entwirren.
- Prüfen Sie das Gerät und vor allem das Kabel regelmäßig auf defekte und poröse Stellen. Überprüfen Sie besonders das Netzkabel und den Netzstecker.



Nur benutzen, wenn das Gerät sowie Kabel und Stecker keine Beschädigung aufweisen. Benutzen Sie ein defektes Gerät auf keinen Fall.

- Versuchen Sie niemals, ein defektes Gerät selbst zu reparieren!
- Wenn das Gerät oder Kabel beschädigt oder defekt sind, müssen diese durch den OLYMP-Kundendienst oder autorisiertes Fachpersonal ersetzt werden, um Gefährdungen zu vermeiden.

VORSICHT! VERBRENNUNGSGEFAHR!

Luftauslass und Aufsätze können sehr heiß werden. Während des Betriebes nicht berühren. Stylingdüse oder Diffuser vor dem Abnehmen zuerst abkühlen lassen.

BRANDGEFAHR durch hohe Temperaturen! Nicht auf Kunsthaar anwenden!

- Vorsicht! Um Haarschädigungen zu vermeiden, die Luftaustrittsöffnung – je nach Schalterstufe – nie zu dicht an das Haar halten.
- Nicht auf Kunsthaar, sondern ausschließlich am menschlichen Haar anwenden!
- Brandgefahr durch hohe Temperaturen!
- **Hinweis:** Verwendung nur bei handtuch-trockenem Haar



Zur Gewährleistung von einwand-freiem Betrieb ist zu beachten:

- Betreiben Sie das Gerät nur gemäß den Angaben auf dem Typenschild.
- Setzen Sie den Haartrockner nicht Temperaturen unter -10°C oder über $+40^{\circ}\text{C}$ aus.
- Reinigen Sie das Gerät gründlich nach jeder Anwendung (siehe Kapitel „Reinigung, Pflege, Aufbewahrung“).
- Dieses Gerät kann von Kindern ab 8 Jahren und darüber sowie von Personen mit verringerten physischen, sensorischen oder mentalen Fähigkeiten oder Mangel an Erfahrung und Wissen benutzt werden,

- wenn sie beaufsichtigt werden oder bezüglich des sicheren Gebrauchs des Gerätes unterwiesen wurden und die daraus resultierenden Gefahren verstanden haben.
- Verwenden Sie ausschließlich vom Hersteller empfohlene Zusatzgeräte.

INBETRIEBNAHME

Lassen Sie das Gerät vor Erstgebrauch ca. 3–5 Minuten laufen. Dabei kann fabriktionsbedingt leichte Geruchsentwicklung entstehen. Dies ist unbedenklich und tritt nur bei Erstgebrauch auf.



GEFAHR EINES STROMSCHLAGES! Haartrockner bei Anschluss an Stromnetz oder Netzbetrieb nie mit nassen Händen berühren.

Abschaltung bei Überhitzung

Dieses Gerät ist mit einem Thermostat ausgestattet; die Heizung schaltet sich aus, wenn die Temperatur über die normale Betriebstemperatur ansteigt. Dies passiert, wenn die Luftein- oder Austrittsöffnungen teilweise blockiert werden. Das Gerät produziert in diesem Fall nur kühle Luft. Schalten Sie das Gerät aus und lassen Sie es abkühlen. Sobald das Gerät abgekühlt ist, wird der Thermostat automatisch zurückgesetzt und es kann sofort wieder verwendet werden. Regelmäßige Reinigung des Haarfilters ist erforderlich, um eine ordnungsgemäße Leistung aufrechtzuerhalten.

BEDIENUNG

- Nach dem Waschen Haare mit einem Hand- bzw. Frottiertuch zunächst gut abtrocknen.
- Hohe Heißluftintensität und Luftströme sind ideal für schnelle Trocknung und zum Vortrocknen.
- Niedrige Heißluftintensität und niedriger Luftstrom sind ideal für das Haarstyling.
- Drücken Sie die POWER-Taste auf ON, um den Haartrockner einzuschalten.
- Drücken sie die Temperatur-Taste oder die Geschwindigkeitstaste für mindestens 1 Sekunde, um Temperatur und Geschwindigkeit einzustellen.
- Drücken Sie die Kaltluft-Taste, um das Gerät auf kühles Gebläse umzustellen. Drücken Sie die Kaltluft-Taste erneut, um die Kaltluft auszuschalten. Das Gerät bläst dann wieder die Temperatur, die Sie zuvor eingestellt haben.
- Wenn Sie den Haartrockner ausschalten möchten, drücken Sie die POWER-Taste auf OFF.
- Netzstecker ziehen.
- Gerät 10 bis 15 Minuten abkühlen lassen.

ACHTUNG: Nicht auf eine bestimmte Haarfläche für einen längeren Zeitraum konzentrieren. Sobald das Haar fast vollständig trocken ist, verringern Sie den Luftstrom und die Heißluftintensität. Zur weiteren Haargegestaltung verwenden Sie eine Stylingdüse.

Stylingdüse

Zum Trocknen von dickem Haar: Verwenden Sie den Haartrockner auf der höchsten

Einstellung, um überschüssige Feuchtigkeit zu entfernen. Dieser Aufsatz eignet sich für eine reibungslose und handliche Trocknung. Nicht auf eine bestimmte Haarfläche für einen längeren Zeitraum konzentrieren. Wenn Sie Ihr Haar schneller trocknen wollen, nehmen Sie den Aufsatz ab und verwenden den Haartrockner bei höchster Hitze und Geschwindigkeit.

Diffusor

Für schonendes Trocknen und mehr Volumen durch großflächigen Luftaustritt. Nur Original OLYMP-Diffusor verwenden. Mit Original OLYMP-Diffusor kann der Haartrockner mit allen Leistungsstufen verwendet werden.

Kaltluft

Abschließend Kaltlufttaste betätigen, um das Haar sanft abzukühlen und das Styling zu fixieren.

Ionen-Funktion

Die Ionen-Funktion reduziert die statische Aufladung der Haare und lässt das Haar gesünder, glänzender und geschmeidiger wirken.

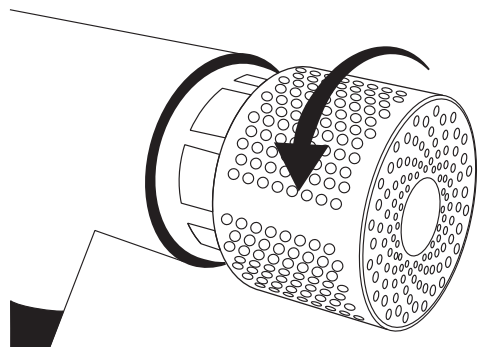
REINIGUNG, PFLEGE, AUFBEWAHRUNG

Dieser Haartrockner ist wartungsfrei. Es ist keine Schmierung beweglicher Teile erforderlich. Zum ordnungsgemäßen Betrieb das Gerät stets sauber halten. Bitte beachten Sie die Haarfilter-Reinigung.

- Ziehen Sie den Netzstecker aus der Steckdose, bevor Sie das Gerät reinigen.
- Halten Sie das Kabel und den Netzstecker immer trocken.
- **GEFAHR!** Gerät zur Reinigung niemals in Wasser oder eine andere Flüssigkeit tauchen.
- Reinigen Sie das Gehäuse mit einem weichen, leicht angefeuchteten Tuch. Verwenden Sie keine scharfen Reinigungsmittel, da diese die Oberfläche angreifen können.
- Dieser Trockner ist ein professionelles Werkzeug. Er muss ausreichend Luftzufuhr haben, um ihn mit maximaler Effizienz betreiben zu können. Um dies zu gewährleisten, sollten Sie den Reinigungsfilter immer frei von Fusseln, Haaren und anderen Stoffen halten.

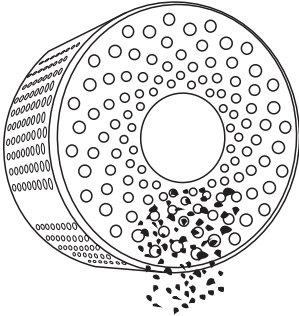
Haarfilter reinigen

- Zur Reinigung den Haarfilter abnehmen: Drehen Sie den Haarfilter nach links und nehmen Sie den Haarfilter ab, um die Verunreinigungen zu entfernen.



**GEFAHR! LEBENSGEFAHR DURCH
STROMSCHLAG!**

- Verunreinigungen durch leichtes Ausklopfen oder Abbürsten vom Sieb entfernen.



- Gerät einschalten.
- Drücken Sie die Geschwindigkeitstaste für 5 Sekunden. Danach beginnt das Gerät mit der Selbstreinigung. Der LCD-Bildschirm zeigt „---“ an.
- Nach der 10-sekündigen Selbstreinigung kehrt das Gerät in den normalen Modus zurück.
- Wenn die vordere Luftöffnung verstopft ist, schaltet sich der Motor ab. Das Display zeigt „E9“ an und es strömt keine Luft. Sie müssen das Gerät ausstecken und erneut einstecken, um es wieder einzuschalten.
- Haarfilter wieder aufsetzen.
- **TIPP:** Reinigen Sie den Filter täglich, um eine Überhitzung zu vermeiden.

Aufbewahrung

- Außerhalb der Reichweite von Kindern
- An einem sicheren, trockenen Platz

ENTSORGUNG



OLYMP setzt sich intensiv für umweltfreundliche Aktivitäten und auch für Umwelt-Erhaltungs-Aktivitäten ein. Dieses Symbol auf dem Produkt oder in der Verpackung bedeutet, dass das Produkt nicht im Hausmüll entsorgt werden darf. Bei Bedarf bitte bei Ihrem OLYMP-Kundendienst für Recycling nachfragen. Durch die ordnungsgemäße Entsorgung unterstützen Sie OLYMP bei den Bemühungen zur Verhinderung negativer Auswirkungen auf die Umwelt und Gesundheit. Recycling trägt zum Schutz der natürlichen Ressourcen bei.

Verpackung

Verpackungsmaterialien sind Rohstoffe und wieder verwertbar. Entsorgen Sie diese im Interesse des Umweltschutzes ordnungsgemäß.

GEWÄHRLEISTUNG

Auf den HairMaster® DRYER gewähren wir ein Jahr Gewährleistung ab Lieferdatum. Im Übrigen gelten die gesetzlichen Bestimmungen. Beanstandungen von Fehlern, die bereits bei der Auslieferung des Gerätes offensichtlich sind, werden nur berücksichtigt, wenn sie innerhalb von 3 Tagen nach Auslieferung geltend gemacht werden. Die Gewährleistung erlischt bei unsachgemäßer Nutzung. Lesen Sie dazu auch das Kapitel Sicherheit. Ungerechtfertigte Inanspruchnahme unseres Kundendienstes (Bedienfehler, Geräteeinstellungen) gehen zu Lasten des Kunden.

DE

KONFORMITÄT

In Übereinstimmung mit folgenden Europäischen Richtlinien wurde auf dem Produkt das CE-Zeichen angebracht:

2014 / 35 / EU Niederspannungsrichtlinie

2014 / 30 / EU EMV-Richtlinie

2011 / 65 / EC RoHS-Richtlinie

Die Konformitätserklärung ist beim Inverkehrbringer hinterlegt:

OLYMP GmbH & Co. KG
Hohenheimer Straße 91-97
70184 Stuttgart
Deutschland

HINWEIS

Im Zuge von Produktverbesserungen behalten wir uns technische und optische Veränderungen am Profi-Haartrockner HairMaster® DRYER und dem Zubehör vor.

CONTENTS

Product Components.....	13
Intended use.....	15
Scope of delivery	15
Technical data.....	15
Safety.....	15
Start-Up	16
Operation	17
Cleaning, Servicing, Storage	17
Disposal	19
Warranty.....	19
Conformity	19

PRODUCT COMPONENTS

- 1 Cold Air button
- 2 LCD display
- 3 Air flow intensity setting
- 4 Hot air intensity setting
- 5 ON/OFF switch
- 6 Styling nozzle
- 7 Hair filter

GB

**IN THIS MANUAL OR ON THE DEVICE
THE FOLLOWING ICONS ARE USED:**



Read the operating instructions!



Keep children and other persons away when using the electrical device.



A damaged device, power cable or power plug pose a risk of fatal injury due to electric shock. Regularly inspect the condition of the device, power cable and power plug.



Dispose of the packaging and the device in an environmentally friendly manner!



Observe warnings and safety instructions!



Beware of electric shock!
Dangerous voltage - risk of fatal injury!



Volt alternating voltage



Protection class II



WARNING: Do not use this device near bath tubs, showers or other vessels containing water.

OLYMP Professional DRYER

Thank you for purchasing this new HairMaster® DRYER. Please read these operating instructions very carefully and take note of the safety instructions, as well as the requirements regarding the operation and care of the device. These operating instructions are an essential part of the device. The device should not be passed on to other users without these operating instructions. These operating instructions must be available at all times for other users. Therefore, the device documentation should always be kept together with the device. You can also request these operating instructions as a PDF file at our Customer Service.

Our customer service team is there for you:

- If you have any questions about the device and its use,
- If you want to order any accessories,
- If you have any service or warranty issues.

This hair dryer allows fast and gentle drying of your hair. With 4 heat settings, 3 blower settings, a cold air function as well as styling nozzle and diffuser you can individually style your hair. These instructions will familiarize you with your professional hair dryer and simplify operation. Make sure you keep these instructions in a safe place, so that you can refer to them again if you need to.

INTENDED USE

This device is only intended to dry and style natural hair. It should only be used on human hair, not on artificial hair. The warranty becomes null and void if it is used for anything other than the intended purpose.

SCOPE OF DELIVERY

- 1 x Hair dryer (incl. cleaning filter)
- 1 x Diffusor
- 2 x Styling nozzle
- 1 x Operating Instructions

TECHNICAL DATA

Product name: HairMaster® DRYER
Model: x2I B-type
Mains voltage: Input 230 V AC ~ +/- 10%,
50 Hz
Power: 1.800 W
Protection class: II
Environmental conditions: Only for indoor use.
Permitted ambient temperature:
-10°C to +40°C

SAFETY



Safety Instructions

Read the operating instructions thoroughly before use. Keep the professional hairdryer after use in a safe place away from children.

Pay attention when unpacking the device:



Dangerous for children. Risk of fatal injury due to suffocation!

- Keep the packaging material (e.g. plastic bag) away from children.
- Children should not play with the device. Cleaning and maintenance should not be carried out by children.



To avoid life-threatening electric shock:



WARNING: Do not use this device near bath tubs, showers or other vessels containing water.

- Never allow the device to fall into water or any other liquid.
- The device must not be used when the user is having a bath.
- If the device falls into water, pull out the plug immediately. Do not touch the water!
- Remove the plug from the socket under conditions listed below:
 - if a fault occurs;
 - before cleaning the device;
 - if you will not use the device for a longer period of time;
 - after each use.
- As additional protection we recommend the installation of a residual-current-operated protective device (FI/RCD) with rated conventional tripping current of no more than 30mA in the bathroom power circuit. Ask your electrician for details.
- Installation must only be done by a qualified electrician.
- Take care that the cable does not become jammed in cupboard doors and does not get pulled over hot surfaces, otherwise the cable insulation could be damaged.

GB

RISK OF ELECTRIC SHOCK!

- Disconnect from mains power supply if the hairdryer is used in a bathroom, since the proximity of water poses a danger, even if the hairdryer is switched off.



To avoid injury, care must be taken that:

- Never block the blower or air intake opening (end cap with hair filter). Ensure that the air intake opening is always free of hair and fluff.
- Fire hazard! Please note that a blocked air intake opening will cause the hairdryer to switch off automatically.
- Keep jewellery, such as a necklace, away from the air intake opening, so that it cannot be sucked in by the device!
- Do not twist, pull, bend or wind the cable around the device. This can lead to early signs of wear.
- If the cable is twisted, untwist it before using.
- Regularly check the device and, above all, the cable for defects and porous points. Take special care to check the power cable and the power plug.



Use only when the device and the cable do not show any damage. Under no circumstances should you use a faulty device.

- Never try to repair a faulty device yourself!
- If the device or the cable is damaged or faulty, this must be replaced by OLYMP Customer Service or by an authorised specialist, in order to avoid the risk of injury.

CAUTION! RISK OF BURNING!

Air outlet and attachments can get very hot. Do not touch during operation. Let styling nozzle or diffuser cool down before removing.

FIRE HAZARD due to high temperatures! Do not use on artificial hair!

- Caution! Do not hold the air outlet too close to your hair – depending on the heat setting – to avoid damaging your hair.
- Do not use for artificial hair, only for human hair!
- Fire hazard due to high temperatures!
- **Note:** Only use with towel-dry hair



In order to assure faultless operation, care must be taken that:

- Use the device only according to the information given on the rating plate.
- Do not subject the hairdryer to temperatures below -10°C or above +40°C.
- Clean the device thoroughly after every use (see chapter “Cleaning, Servicing, Storage”).
- This device may be used by children above the age of 8 years as well as by persons with reduced physical, sensory or mental capabilities or insufficient experience or knowledge, if they are supervised or have been instructed in the safe use of the device and understood the resulting dangers.
- Only use accessories recommended by the manufacturer.

START-UP

Before initial use, let the device run for about 3 – 5 minutes. Due to the manufacturing process, a slight odour may be noticed. This is harmless and only occurs when used for the first time.



RISK OF ELECTRIC SHOCK! Do not touch the hairdryer with wet hands when connected to mains power supply.

Overheating cut-off

This device is equipped with a thermostat; the heater switches off if the temperature rises above the normal operating temperature. This occurs if the air inlet or outlet is partially blocked. In this case the device will only produce cool air. Switch the device off and let it cool down. As soon as the device has cooled down the thermostat is automatically reset and it can be used again. Clean the hair filter regularly to maintain proper performance.

OPERATION

- After washing your hair, dry it well with a towel.
- High hot air and airflow settings are ideal for fast drying and pre-drying.
- Low hot air and airflow settings are ideal for hair styling.
- Push the power button to “ON” to turn on the hair dryer.
- Press the Temperature button or the Speed button for at least 1 second to set the temperature and speed.
- Press the Cold Air button to switch the appliance over to blowing cool air. Press the Cold Air button again to turn off the cold air. The appliance will then once again blow air at the temperature you set before.
- If you wish to turn off the hair dryer, push the power button to OFF.
- Disconnect from the mains power supply.
- Leave the device for 10 to 15 minutes to cool down.

WARNING: Do not concentrate on a certain area for a longer period of time. As soon as the hair is nearly dry reduce airflow and hot air intensity. For further styling use the styling nozzle.

Styling nozzle

For drying thick hair: Use the hairdryer on the highest setting to remove excess moisture. This attachment is suitable for smooth and handy drying. Do not concentrate on a certain area for a longer period of time. To dry your hair faster, remove the attachment and use the hairdryer with highest heat and airflow.

Diffusor (optional)

For gentle drying and more volume due to large-area air outlet. Only use the genuine OLYMP diffusor. With the genuine OLYMP diffusor you can use the hairdryer in all settings.

Cold air

Finally, press the cold air button to gently cool the hair and fix the styling.

Ion function

The ion function reduces the static charge of the hair and makes the hair look healthier, shinier and smoother.

CLEANING, SERVICING, STORAGE

This hairdryer is maintenance-free. Lubrication of moving parts is not necessary. For correct operation of the device, always keep it clean. Please observe cleaning the hair filter.

GB

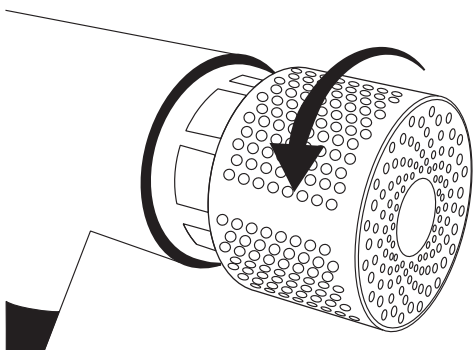


**DANGER! RISK OF FATAL INJURY
DUE TO ELECTRIC SHOCK!**

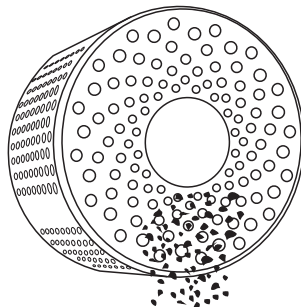
- Before cleaning, disconnect the device from mains power supply.
- Keep the cable and power plug clean at all times.
- **DANGER!** Never immerse the device in water or other liquid to clean it.
- Clean the housing with a soft, damp cloth. Do not use a harsh cleaning agent, as this can cause damage to the surface.
- This hairdryer is a professional tool. It needs sufficient air supply for maximum efficiency. You can ensure it by keeping the cleaning filter free of fluff, hair and other materials.

Cleaning the hair filter

- Remove the hair filter for cleaning: Turn the hair filter to the left and then remove it to get rid of impurities.



- Remove the contaminants by carefully tapping or brushing the sieve.



- Turning on the device.
- Press the Speed button for 5 seconds. After this time, the appliance will start self-cleaning. The LCD screen will display “ --- ”.
- After 10 seconds of self-cleaning, the appliance will return to normal mode.
- If the front air opening is blocked, the motor will shut down. “E9” will be shown on the display, and no air will flow. You will need to unplug the appliance and plug it in again to turn it on again.
- Refit the hair filter.

TIP: Clean the filter daily to avoid overheating.

Storage

- Out of reach of children
- In a safe, dry place
- Hang using the eyelet on the cable or store away.

DISPOSAL



OLYMP is a strong supporter of activities that are friendly towards and that conserve the environment. This symbol on the product or on its packaging indicates that the product may not be disposed of in domestic waste. If you have questions about recycling OLYMP products, please contact the OLYMP Customer Service Team. Correct disposal supports OLYMP in its efforts to prevent negative impacts on the environment and health. Recycling contributes to the conservation of natural resources.

Packaging

Packaging materials represent a source of raw materials and can be recycled. Please dispose of these correctly in the interest of environmental protection.

WARRANTY

We guarantee the HairMaster® DRYER for one year from the date of purchase. Statutory provisions also apply. Claims for damage or faults that were already obvious when the device was delivered will only be considered if they are made within 3 days from delivery of the device. The warranty is rendered null and void if the device is used inappropriately. For this reason, you should also read the chapter on Safety. Unjustified claims on the services of our Customer Service Team caused, for instance, by operator error or incorrect settings, will be charged to the customer.

CONFORMITY

The CE label has been applied to the product in conformity with the following European Directives:

2014/35/EU Low Voltage Directive

2014/30/EU EMC Directive

2011/65/EC RoHS Directive

The Declaration of Conformity is held by the distributor:

OLYMP GmbH & Co. KG
Hohenheimer Straße 91-97
70184 Stuttgart
Germany

NOTE

Due to continuous product improvement we reserve the right to carry out technical and visual modifications on the professional hairdryer HairMaster® DRYER and its attachments.

INHOUD

Onderdelen van het apparaat	21
Beoogd gebruik	23
Leveringsomvang.....	23
Technische gegevens	23
Veiligheid	23
Ingebruikname	25
Werking	25
Reiniging, onderhoud, opslag.....	26
Afvoer	27
Garantie.....	27
Conformiteit	28

ONDERDELEN VAN HET APPARAAT

- 1 Knop voor koude lucht
- 2 LCD-scherm
- 3 Instelling van de luchtstroomintensiteit
- 4 Instelling van de heteluchtintensiteit
- 5 AAN-/UIT-schakelaar
- 6 Stylingsproeier
- 7 Haarfilters

IN DEZE HANDLEIDING OF OP HET APPARAAT WORDEN DE VOLGENDE PICTOGRAMMEN GEBRUIKT:



Lees de gebruikshandleiding!



Houd tijdens het gebruik van dit elektrische apparaat kinderen en andere personen uit de buurt.



Een beschadigde apparaat, stroomkabel of stekker vormt een risico op dodelijk letsel door een elektrische schok. Controleer regelmatig de toestand van het apparaat, de stroomkabel en stekker.



Gooi de verpakking en het apparaat weg op een milieuvriendelijke manier!



Neem de waarschuwingen en veiligheidsaanwijzingen in acht!



Let op voor elektrische schokken! Gevaarlijke spanning - risico op dodelijk letsel!



Wisselspanning



Beschermingsklasse II



WAARSCHUWING: Dit apparaat niet gebruiken in de buurt van badkuipen, douches, of andere plekken die water bevatten.

OLYMP Professional DRYER

Dank u voor uw aankoop van deze HairMaster® DRYER. Lees deze gebruiksaanwijzing zeer zorgvuldig, neem kennis van de veiligheidsinstructies en neem de eisen voor de bediening en de verzorging van het apparaat in acht. Deze gebruiksaanwijzing is een essentieel onderdeel van het apparaat. Draag het apparaat niet zonder deze gebruiksaanwijzing over aan andere gebruikers. Deze gebruiksaanwijzing moet altijd beschikbaar zijn voor andere gebruikers. Derhalve moet de documentatie van het apparaat altijd samen met het apparaat worden bewaard. U kunt de gebruiksaanwijzing ook aanvragen als een PDF-bestand via onze klantenservice.

Het team van onze klantenservice staat voor u klaar:

- Als u vragen heeft over het apparaat en het gebruik ervan,
- Als u accessoires wilt bestellen,
- Als u vragen hebt over reparaties of de garantie.

Deze haardroger maakt snel en voorzichtig drogen van uw haar mogelijk. U kunt uw haar persoonlijk stylen met 4 warmteinstellingen, 3 blaasinstellingen, een functie voor koele lucht, alsmede een styleringsuiteinde en verspreider. Deze instructies zullen u bekendmaken met uw professionele haardroger en het gebruik vergemakkelijken. Bewaar deze gebruiksaanwijzing op een veilige plaats om hem indien nodig later te kunnen raadplegen.

BEOOGD GEBRUIK

Dit apparaat is alleen bedoeld om droog en natuurlijk haar te styleren. Het mag niet voor kunsthaar, maar alleen voor menselijk haar worden gebruikt. De garantie vervalt wanneer het wordt gebruikt voor enig ander dan het voorbestemde doel.

LEVERINGSOMVANG

- 1 x Haardroger (incl. schoonmaakfilter)
- 1 x Verspreider
- 2 x Styleringsuiteinde
- 1 x Gebruiksaanwijzing

TECHNISCHE GEGEVENEN

Productnaam: HairMaster® DRYER
Model: x2I B-type
Netspanning: Ingang 230 V wisselspanning ~
+/- 10%, 50 Hz.
Vermogen: 1.800 W
Bescherminingsklasse: II
Omgevingsvoorwaarden: Alleen voor gebruik binnenshuis.
Toegestane omgevingstemperatuur:
-10°C tot +40°C

VEILIGHEID



Veiligheidsaanwijzingen

Lees de gebruiksaanwijzing vóór het gebruik zorgvuldig door. Bewaar de professionele haardroger na gebruik op een veilige plek en buiten het bereik van kinderen.

Let op bij het uitpakken van het product:



Gevaarlijk voor kinderen. Risico op dodelijk letsel door verstikking!

- Houd het verpakkingsmateriaal (bijv. plastic zak) uit de buurt van kinderen.
- Kinderen dienen niet met dit apparaat te spelen. De reiniging en onderhoud dienen niet door kinderen te worden uitgevoerd.



Belangrijk ter vermindering van een levensgevaarlijke elektrische schok:



WAARSCHUWING: Dit apparaat niet gebruiken in de buurt van badkuipen, douches, of andere plekken die water bevatten.

- Laat het apparaat nooit in water of andere vloeistoffen vallen.
- Gebruik het apparaat niet tijdens het baden.
- Wanneer het apparaat in water valt, trek onmiddellijk de stekker er uit. Raak het water niet aan!
- Verwijder de stekker uit het stopcontact wanneer één van de volgende condities hieronder optreedt:
 - wanneer er een fout ontstaat;
 - voordat u het apparaat reinigt;
 - als u het apparaat voor een langere tijd niet gebruikt;
 - na ieder gebruik.
- Als aanvullende bescherming raden wij aan om een aardlekschakelaar voor huishoudelijk en soortgelijk gebruik te installeren met een contactverbreker van niet meer dan 30mA in de stroomkring van de badkamer. Vraag uw elektricien voor meer informatie.
- De installatie mag uitsluitend door een erkende elektricien worden uitgevoerd.
- Zorg ervoor dat de kabel niet tussen kastdeuren klem kan raken en niet over hete oppervlakken wordt getrokken.

Daardoor kan de isolatie van de kabel worden beschadigd.

RISICO OP EEN ELEKTRISCHE SCHOK!

- Haal de haardroger uit het stopcontact wanneer de haardroger in de badkamer wordt gebruikt. De aanwezigheid van water is gevaarlijk, zelfs als de haardroger is uitgeschakeld.



Zorg ter vermijding van letsel voor het volgende:

- Blokkeer de blazer of het luchtgat voor lucht nooit (zijde met haarfilter). Zorg ervoor dat het luchtgat altijd vrij is van haar en pluis.
- Brandgevaar! Houdt er rekening mee dat een geblokkeerd luchtgat ertoe zal leiden dat de haardroger automatisch uitschakelt.
- Houdt juwelen, zoals een halsketting, uit de buurt van het luchtgat omdat deze in het apparaat kunnen worden gezogen!
- De kabel rond het apparaat niet draaien, trekken, buigen of wikkelen. Dit kan tot vroegtijdige slijtage leiden.
- Ontwar een ingedraaid snoer vóór het gebruik!
- Controleer het apparaat en het snoer regelmatig op gebreken en poreuze plekken. Controleer met name het netsnoer en de stekker.



Gebruik het apparaat alleen als apparaat een de kabel en stekker geen enkele beschadigingen vertonen. Gebruik onder geen enkele omstandigheid een defect apparaat!

- Tracht nooit, defecte kabels zelf te repareren!
- Wanneer het apparaat of het snoer beschadigd of defect zijn, moeten deze ter vermijding van risico's of letsel door de klantenservice van OLYMP, of door een bevoegde specialist, worden vervangen.

VOORZICHTIG! RISICO OP BRANDWONDEN!

De luchtuitlaat en toebehoren kunnen erg heet worden. Raak deze tijdens gebruik niet aan. Laat het styleringsuiteinde of verspreider eerst afkoelen voordat deze worden verwijderd.

BRANDGEVAAR door de hoge temperaturen! Gebruik geen kunstmatig haar!

- Voorzichtig! Houdt de luchtuitlaat niet te dicht bij uw haar – afhankelijk van uw warmteinstelling – om schade aan uw haar te voorkomen.
- Gebruik het apparaat nooit voor kunsthaar, maar uitsluitend voor menselijk haar!
- Brandgevaar door de hoge temperaturen!
- **Opmerking:** Alleen gebruiken op haar dat met de handdoek is gedroogd.



Zorg er om foutloze werking te verzekeren voor dat:

- Gebruik dit apparaat alleen volgens de informatie op het typeplaatje.
- De haardroger niet blootstellen aan temperaturen onder -10°C of boven +40°C.
- U het apparaat na ieder gebruik zorgvuldig reinigt (zie hoofdstuk “Reiniging, onderhoud, opslag”).
- Dit apparaat kan worden gebruikt door kinderen boven de leeftijd van 8 jaar

- en door personen met verminderde lichamelijke, zintuiglijke of verstandelijke vermogens of onvoldoende ervaring of kennis, indien zij begeleid worden of zijn uitgelegd in het veilig gebruiken van het apparaat en de gevaren begrijpen.
- Gebruik uitsluitend door de fabrikant aanbevolen accessoires.

INGEBRUIKNAME

Laat het apparaat vóór het eerste gebruik ca. 3 – 5 minuten aan, zonder het te gebruiken. Hierbij kan op grond van de productie een lichte geur worden waargenomen. Deze is ongevaarlijk en treedt alleen op bij het eerste gebruik.



RISICO OP EEN ELEKTRISCHE SCHOK! Raak de haardroger niet met natte handen aan wanneer deze is verbonden aan het netstroom.

Oververhittingsbeveiliging

Als het apparaat over een thermostaat beschikt zal het verwarmingselement automatisch uitschakelen wanneer de temperatuur boven de normale gebruikstemperatuur komt. Dit kan gebeuren wanneer de luchtuitlaat- of inlaat gedeeltelijk is geblokkeerd. In dit geval zal het apparaat enkel koude lucht produceren. Schakel het apparaat uit en laat deze afkoelen. Zodra het apparaat is afgekoeld zal de thermostaat automatisch opnieuw worden ingesteld en kan deze weer worden gebruikt. Maak de haarfilter regelmatig schoon om goede werking te behouden.

GEBRUIK

- Droog uw haar goed met een handdoek na het wassen.
- Hoge warme lucht- en luchtstroominstellingen zijn ideaal voor snel drogen en voordrogen.
- Lage warme lucht- en luchtstroominstellingen zijn ideaal voor het stylen van haar.
- Druk op de POWER-toets op ON om de haardroger in te schakelen.
- Druk ten minste 1 seconde op de temperatuurtoets of de snelheidstoets om de temperatuur en snelheid in te stellen.
- Druk op de koudeluchtknop om het apparaat om te schakelen naar een koude ventilator. Druk nogmaals op de toets koude lucht om de koude lucht uit te schakelen. Het apparaat blaast dan weer de temperatuur die u eerder hebt ingesteld.
- Als u de föhn wilt uitschakelen, drukt u op de POWER-toets op off.
- Ontkoppel het apparaat van het netstroom.
- Laat het apparaat 10 tot 15 minuten met rust zodat deze kan afkoelen.

WAARSCHUWING: Concentreer niet op een bepaald gebied voor een langere periode. Zodra het haar bijna droog is, verminder de luchtstroom en intensiteit van warme lucht. Gebruik voor aanvullend stylen het styleringsuiteinde.

Styleringsuiteinde

Voor drogend dik haar: Gebruik de haardroger op de hoogste instelling om overtollige vochtigheid te verwijderen. Deze toebehoren is geschikt voor glad en eenvoudig drogen. Concentreer niet op een

bepaald gebied voor een langere periode. Om uw haar sneller te drogen, verwijder de bevestiging en droog uw haar met de hoogste warme instelling en luchtstroom.

Verspreider

Voor eenvoudig drogen en om meer volume te krijgen dankzij de luchtuitvoer met groot oppervlak. Gebruik alleen een authentieke OLYMP-verspreider. Met de authentieke OLYMP-verspreider kunt u de haardroger in alle instellingen gebruiken.

Koude lucht

Druk op de koude luchtknop om uw haar af te koelen en om de stylering te fixeren.

Ion-functie

De ion-functie vermindert de statische lading van het haar en zorgt ervoor dat het haar gezonder, glanzender en soepeler eruit ziet.

REINIGING, ONDERHOUD, OPSLAG

Deze haardroger is onderhoudsvrij. Het is niet nodig om bewegende delen te smeren. Houd het apparaat voor een goede werking altijd schoon. Let op het schoonmaken van de haarfilter.



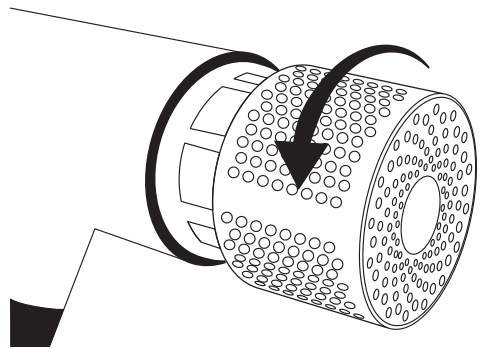
**GEVAAR! RISICO VAN DODELIJK
LETSEL DOOR ELEKTRISCHE SCHOK!**

- Ontkoppel het apparaat van het netstroom vóór het schoonmaken.
- Houd het snoer en de stekker altijd schoon.
- **GEVAAR!** Dompel het apparaat nooit in water of een andere vloeistof om deze schoon te maken.

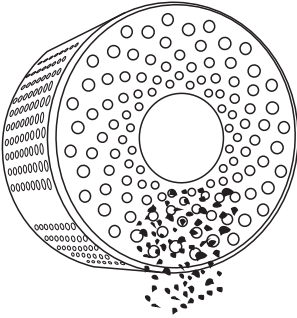
- Reinig de behuizing met een zachte, licht bevochtigde doek. Gebruik geen bijtende reinigingsmiddelen, omdat deze het oppervlak kunnen aantasten.
- Deze haardroger is professioneel gereedschap. Het heeft voldoende luchttoevoer nodig voor een maximale efficiëntie. U kunt dit verzekeren door de schoonmaakfilter vrij van pluis, haar en andere materialen te houden.

Schoonmaken van de haarfilter

- Verwijderen van de haarfilter voor schoonmaken: Draai het haarfilter naar links en verwijder het haarfilter om de onzuiverheden te verwijderen



- Verwijder de verontreinigingen door voorzichtig te tikken of de zeef te borstelen.



- Druk 5 seconden op de snelheidstoets. Daarna begint het apparaat met zelfreiniging. Het LCD-scherm geeft “---” weer.
- Na 10 seconden zelfreiniging keert het apparaat terug naar de normale modus.
- Als de voorste luchtopening verstopt is, schakelt de motor uit. Het display geeft “E9” weer en er stroomt geen lucht.
- U moet het apparaat loskoppelen en opnieuw aansluiten om het weer in te schakelen.
- Haarfilter opnieuw plaatsen.

TIP: Maak de filter dagelijks schoon om oververhitting te voorkomen.

Opslag

- Buiten het bereik van kinderen.
- Op een droge, veilige plaats.
- Hang op door middel van het oogje of leg het apparaat weg.

AFVOER



OLYMP is een sterke voorvechter van milieuvriendelijke en milieubehoudende activiteiten. Dit symbool op het product of in de verpakking betekent dat het product niet met het huishoudelijk afval mag worden afgevoerd. Als u vragen hebt over het recyclen van producten van OLYMP, neem dan gerust contact op met het team van de klantenservice van OLYMP. De juiste wijze van afvoer ondersteunt OLYMP bij haar inspanningen om negatieve effecten op het milieu en de gezondheid te voorkomen. Recycling draagt bij aan het behoud van natuurlijke hulpbronnen.

Verpakking

Verpakkingsmaterialen vertegenwoordigen een bron van grondstoffen en kunnen worden hergebruikt. Voer ze in het belang van de milieubescherming op de juiste wijze af.

GARANTIE

Wij bieden garantie voor de HairMaster® DRYER van één jaar vanaf de datum tot aankoop. Daarnaast gelden ook wettelijke bepalingen. Claims voor schade of fouten die al duidelijk waren toen het apparaat werd geleverd zullen alleen worden overwogen indien ze zijn gemaakt binnen 3 dagen na de levering van het apparaat. De garantie vervalt als het apparaat oneigenlijk wordt gebruikt. Om deze reden dient u de hoofdstuk over veiligheid te lezen. Onterechte aanspraken op de diensten van ons team van de klantenservice die bijvoorbeeld het gevolg

zijn van een bedieningsfout of verkeerde instellingen, worden aan de klant in rekening gebracht.

CONFORMITEIT

Het CE-label is overeenstemming met de volgende Europese richtlijnen op het product aangebracht:

2014/35/EU Laagspanningsrichtlijn

2014/30/EU EMC-richtlijn

2011/65/EC RoHS-richtlijn

De conformiteitsverklaring wordt door de fabrikant/distributeur aangehouden:

OLYMP GmbH & Co. KG
Hohenheimer Straße 91-97
70184 Stuttgart
Duitsland

AANWIJZING

Door de continu verbetering van het product behouden wij het recht om technische aanpassingen te doen op de professionele haardroger HairMaster® DRYER en zijn accessoires.

SOMMAIRE

Composants du produit.....	29
Utilisation prévue	31
Fourniture.....	31
Caractéristiques techniques	31
Sécurité	31
Mise en service.....	33
Fonctionnement	33
Nettoyage, entretien, rangement.....	34
Élimination	35
Garantie.....	35
Conformité	36

COMPOSANTS DU PRODUIT

- 1 Touche d'air froid
- 2 Écran LCD
- 3 Réglage de l'intensité du flux d'air
- 4 Réglage de l'intensité de l'air chaud
- 5 Bouton marche / arrêt
- 6 Buse de coiffage
- 7 Diffuseur

**LES ILLUSTRATIONS SUIVANTES
SONT APPOSÉES SUR LE PRODUIT
OU FIGURENT DANS CE MANUEL :**



Lisez les instructions d'utilisation !



Tenez les enfants et les autres personnes à l'écart pendant l'utilisation de l'appareil électrique.



Un appareil, un cordon d'alimentation ou une fiche de cordon endommagé présente un risque de blessures corporelles graves par électrocution. Vérifiez régulièrement l'état de l'appareil, de son cordon d'alimentation et de sa fiche.



Mettez au rebut l'emballage et l'appareil dans le respect de l'environnement !



Respectez les avertissements et les consignes de sécurité !



Risque d'électrocution ! Tension dangereuse - un risque de blessure fatale est présent !



Tension alternative



Appareil électrique de la classe de protection II



ATTENTION : N'utilisez pas cet appareil près de baignoires, douches ou autres points d'eau.

OLYMP Professional DRYER

Nous vous remercions pour votre achat de ce nouveau HairMaster® DRYER. Veuillez lire attentivement ce mode d'emploi et respecter les consignes de sécurité ainsi que les instructions d'utilisation et d'entretien de cet appareil. Ces instructions d'utilisation constituent une partie essentielle de l'appareil. Ne remettez pas l'appareil à un autre utilisateur sans lui transmettre cette documentation. Le mode d'emploi doit toujours être disponible pour chaque utilisateur. La documentation de l'appareil doit donc toujours être conservée à portée de main. Vous pouvez également obtenir une version PDF de ces instructions d'utilisation auprès de notre service clientèle.

Notre service après-vente est à votre disposition :

- si vous avez des questions sur l'appareil et son utilisation,
- si vous souhaitez commander des accessoires,
- en cas de réparation ou de demande en garantie.

Ce sèche-cheveux assure un séchage délicat et rapide de vos cheveux. Avec 4 niveaux de chaleur, 3 niveaux de soufflage, une fonction d'air froid, un concentrateur d'air et un diffuseur, vous pouvez vous-même coiffer vos cheveux. Ces instructions vous permettront de vous familiariser avec votre séchoir à cheveux professionnel et de faciliter son utilisation. Veuillez conserver ce mode d'emploi dans un endroit sûr afin de

pouvoir le consulter ultérieurement en cas de besoin.

UTILISATION PRÉVUE

Cet appareil est uniquement conçu pour sécher et coiffer des cheveux naturels. Il ne peut être utilisé sur des cheveux synthétiques. Son usage est réservé aux cheveux humains. La garantie s'arrête en cas d'utilisation non conforme.

FOURNITURE

1 séchoir à cheveux (filtre de nettoyage inclus)

1 diffuseur

2 concentrateur d'air

1 mode d'emploi

CARACTÉRISTIQUES TECHNIQUES

Nom du produit : HairMaster® DRYER

Modèle : x2l B-type

Tension de secteur : Alimentation 230 V CA

~ +/- 10 %, 50 Hz

Puissance : 1 800 W

Classe de protection : II

Conditions ambiantes : Homologué exclusivement pour les utilisations à l'intérieur.

Température ambiante permise :

-10°C à +40 °C

SÉCURITÉ



Consignes de sécurité

Lisez attentivement le mode d'emploi avant l'utilisation. Après utilisation, rangez le séchoir à cheveux professionnel dans un endroit sûr, hors de portée des enfants.

Faites attention à ce qui suit lors du déballage de l'appareil :



Dangereux pour les enfants. Risque de blessures fatales par asphyxie !

- Gardez le matériel d'emballage (par ex. sachet plastique) hors de portée des enfants.
- Les enfants ne doivent pas jouer avec l'appareil. Le nettoyage et l'entretien de l'appareil ne doivent pas être effectués par des enfants.



Afin de prévenir les risques d'électrocution mortelle :



ATTENTION : N'utilisez pas cet appareil près de baignoires, douches ou autres points d'eau.

- N'immergez jamais l'appareil dans de l'eau, ni dans d'autres liquides.
- N'utilisez jamais l'appareil pendant un bain.
- Si l'appareil tombe dans l'eau, débranchez-le immédiatement de la prise de courant. Ne mettez pas la main dans l'eau !
- Débranchez la fiche du cordon de la prise de courant dans les conditions suivantes :
 - en cas de panne ;
 - avant de nettoyer l'appareil ;
 - si vous pensez ne pas utiliser l'unité pendant une période prolongée ;
 - après chaque usage.
- À titre de protection supplémentaire, nous vous recommandons d'installer dans votre salle de bain un disjoncteur à courant résiduel (FI/RCD) avec un courant de

FR

déclenchement conventionnel et nominal de 30 mA maximum. Pour davantage de détails, consultez votre électricien.

- Confiez l'installation uniquement à un électricien qualifié.
- Veillez à ne pas coincer le câble dans les portes d'armoire, ni à le faire passer sur des surfaces chaudes. Sinon, vous risquez d'endommager l'isolation du câble.

RISQUE D'ÉLECTROCUTION !

- Déconnectez l'appareil du secteur lorsque vous l'utilisez dans une salle de bains, car la proximité d'un point d'eau constitue un danger, même si le séchoir à cheveux est éteint.



Pour prévenir les blessures, vous devez faire attention à :

- N'obstruez jamais le souffleur ou l'orifice d'admission d'air (le couvercle d'extrémité avec filtre à cheveux). Assurez-vous que l'orifice d'admission d'air ne contient pas de cheveux ou de peluches.
- Un danger d'incendie est présent ! Veuillez noter que le fait de bloquer l'orifice d'admission d'air entraînera l'arrêt automatique du séchoir à cheveux.
- Maintenez vos bijoux (comme les colliers) à l'écart de l'orifice d'admission d'air, de manière à ce qu'ils ne puissent être aspirés par l'appareil !
- Veuillez ne pas tordre, tirer, plier ou enrouler le câble autour de l'appareil. Cela peut entraîner une usure prématurée.
- Si le câble est entortillé, le démêler avant l'usage.
- Contrôlez régulièrement que l'appareil et surtout le câble sont exempts de zones

défectueuses et poreuses. Vérifiez plus particulièrement le câble d'alimentation et la fiche d'alimentation.



À n'utiliser que si l'appareil et le câble sont exempts de tout dommage. N'utilisez jamais un appareil défectueux.

- Ne tentez jamais de réparer vous-même un appareil défectueux !
- Si l'appareil ou le câble est endommagé ou défectueux, il doit être remplacé par le service après-vente OLYMP ou par des techniciens agréés afin d'éviter tout risque de blessure.

PRUDENCE ! RISQUE DE BRÛLURES !

L'orifice d'évacuation d'air et les accessoires peuvent devenir très chauds en cours d'utilisation. Ne les touchez pas en cours d'utilisation. Laissez le concentrateur d'air et le diffuseur refroidir avant retrait.

RISQUE D'INCENDIE présent en raison des températures élevées ! N'utilisez pas l'unité sur des cheveux artificiels !

- Prudence ! Ne positionnez pas l'orifice d'évacuation d'air trop près de vos cheveux (la distance varie selon le niveau de chaleur utilisé) afin de ne pas les abîmer.
- N'utilisez pas avec des cheveux artificiels, uniquement avec des cheveux naturels !
- Risque d'incendie présent en raison des températures élevées !
- **Remarque** : utilisez uniquement l'appareil sur des cheveux préalablement séchés à l'aide d'une serviette.



À respecter pour assurer un fonctionnement irréprochable :

- Utilisez uniquement l'appareil conformément aux informations présentes sur la plaque signalétique.
- Ne soumettez pas le séchoir à cheveux à des températures inférieures à -10 °C ou supérieures à +40 °C.
- Nettoyer l'appareil minutieusement après chaque utilisation (voir chapitre « Nettoyage, entretien, rangement »).
- Cet appareil peut être utilisé par des enfants de plus de 8 ans ainsi que des personnes ayant des capacités physiques, mentales, sensorielles réduites ainsi que celles manquant d'expérience et de connaissances sous la surveillance et les instructions d'une personne responsable de leur sécurité.
- Utilisez exclusivement les accessoires recommandés par le fabricant.

MISE EN SERVICE

Avant la première utilisation, faites fonctionner l'appareil pendant environ de 3 à 5 minutes. Une légère odeur d'appareil neuf, peut se faire sentir. Ceci est normal et ne se produit que lors de la première utilisation.



RISQUE D'ÉLECTROCUTION !

Ne touchez pas le séchoir à cheveux avec les mains mouillées lorsque celui-ci est connecté à l'alimentation secteur.

Arrêt suite à une surchauffe

Cette unité est équipée d'un thermostat ; le séchoir à cheveux s'éteint automatiquement lorsque la température de fonctionnement excède la température de fonctionnement normale. Cela se produit lorsque l'orifice d'admission ou d'évacuation de l'air est partiellement obstrué. Dans ce cas, l'unité

produira uniquement de l'air froid. Éteignez l'appareil puis laissez-le refroidir. Une fois l'appareil refroidi, le thermostat est automatiquement réinitialisé et peut être utilisé à nouveau. Nettoyez régulièrement le filtre à cheveux afin de maintenir le bon fonctionnement de l'appareil.

FONCTIONNEMENT

- Après avoir lavé vos cheveux, séchez-les suffisamment à l'aide d'une serviette.
- L'air très chaud et le débit d'air élevé sont idéals pour un séchage rapide et un pré-séchage.
- L'air de chaleur intermédiaire et le débit d'air intermédiaire sont idéals pour le coiffage.
- Appuyez sur ON sur la touche POWER pour allumer le sèche-cheveux.
- Appuyez sur la touche de température ou de vitesse pendant au minimum 1 seconde pour régler la température ou la vitesse.
- Appuyez sur la touche d'air froid pour passer en mode air froid. Appuyez de nouveau sur la touche d'air froid pour arrêter l'air froid. L'appareil souffle alors à nouveau à la température que vous aviez réglée auparavant.
- Pour arrêter le sèche-cheveux, appuyez sur OFF sur la touche POWER Déconnectez l'unité de l'alimentation secteur.
- Laissez l'unité refroidir pendant 10 à 15 minutes.

ATTENTION : veillez à ne pas sécher avec excès une partie de vos cheveux. Réduisez le débit d'air et la température de l'air lorsque vos cheveux sont presque secs. Utilisez le concentrateur d'air pour coiffer davantage vos cheveux.

Concentrateur d'air

Pour sécher des cheveux épais : Utilisez le séchoir à cheveux en activant le débit d'air et la température les plus élevés pour supprimer tout excès d'humidité. Cet accessoire permet un séchage doux et pratique. veillez à ne pas sécher avec excès une partie de vos cheveux. Pour sécher vos cheveux plus vite, retirez l'accessoire puis utilisez le séchoir en activant le débit d'air et la température les plus élevés.

Diffuseur

Permet d'effectuer un séchage délicat et d'obtenir davantage de volume en raison de son embout de grande taille. Utilisez uniquement le diffuseur OLYMP original. Utiliser le diffuseur OLYMP original vous permet d'activer tous les niveaux de température sur votre séchoir.

Air froid

Enfin, appuyez sur le bouton air froid pour délicatement refroidir les cheveux et figer la coiffure.

Fonction ionisante

La fonction ionisante réduit l'électricité statique des cheveux et leur donne un aspect sain, davantage brillants et lisses.

NETTOYAGE, ENTRETIEN, RANGEMENT

Ce séchoir à cheveux ne requiert aucun entretien. Il n'est pas nécessaire de lubrifier les pièces mobiles. Maintenez toujours l'appareil propre afin d'en assurer un bon

fonctionnement. Veuillez nettoyer le filtre à cheveux lorsque cela est nécessaire.

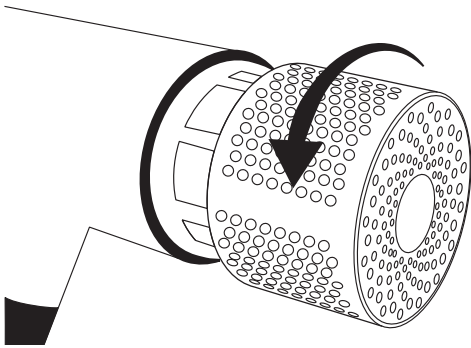


DANGER ! RISQUE DE BLESSURES FATALES PAR ÉLECTROCUTION !

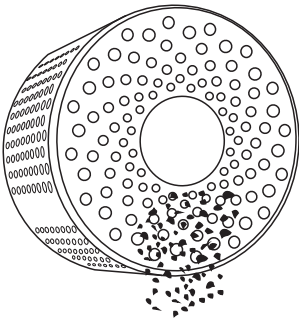
- Déconnectez l'unité de l'alimentation secteur avant de nettoyer celle-ci.
- Le câble et la fiche secteur doivent toujours être secs.
- **DANGER !** Ne plongez jamais l'appareil dans l'eau ou tout autre liquide pour le nettoyer.
- Nettoyez le boîtier à l'aide d'un chiffon doux légèrement humide. N'utilisez pas de produits nettoyants agressifs, car ils pourraient endommager la surface de l'appareil.
- Ce séchoir à cheveux est un outil professionnel. Il requiert une quantité d'air suffisante pour atteindre un niveau de fonctionnement optimal. Pour cela, maintenez le filtre de nettoyage propre : il ne doit pas contenir de cheveux, peluches ou autres objets étrangers.

Nettoyer le filtre capillaire

- Retirez le filtre à cheveux pour nettoyer celui-ci : Tournez le diffuseur vers la gauche et retirez-le pour éliminer les impuretés.
-



- Retirez la saleté en tapant ou en brossant délicatement le filtre.



- Branchement de l'appareil.
- Appuyez sur la touche de vitesse pendant 5 secondes. L'appareil commence alors l'autonettoyage. L'écran LCD affiche « --- ».
- Après 10 secondes d'autonettoyage, l'appareil revient en mode normal.
- Le moteur s'arrête si l'ouverture d'air avant est obstruée. L'écran affiche « E9 » et l'air ne sort pas.
- Vous devez débrancher l'appareil et le rebrancher pour le rallumer.
- Replacer le filtre capillaire

CONSEIL : Nettoyez quotidiennement le filtre afin de prévenir toute surchauffe.

Rangement

- Hors de portée des enfants
- Dans un endroit sûr et au sec
- Rangez l'appareil en l'accrochant avec l'anneau du câble ou en le posant.

ÉLIMINATION



OLYMP est engagée dans des activités écologiques et dans des activités de protection de l'environnement. Ce symbole visible sur le produit ou sur l'emballage signifie que le produit ne peut pas être jeté dans les ordures ménagères. Le cas échéant, renseignez-vous sur le recyclage auprès du service après-vente OLYMP. En éliminant l'appareil de manière conforme, vous aidez OLYMP dans ses efforts pour éviter les effets négatifs sur l'environnement et la santé. Le recyclage contribue à la préservation des ressources naturelles.

Emballage

Les matériaux d'emballage sont des matières premières et sont réutilisables. Afin de protéger l'environnement, veuillez les éliminer de manière conforme.

GARANTIE

Nous garantissons le HairMaster® DRYER pour une période d'un an à compter de la date d'achat. Les dispositions légales sont applicables. Les réclamations pour dommages ou défauts évidents à la livraison de l'appareil seront uniquement prises en compte si celles-ci sont déposées dans les 3 jours suivant la livraison de l'appareil. L'utilisation non conforme de l'appareil entraîne l'annulation de la garantie. C'est

pourquoi vous devez également lire le chapitre lié à la Sécurité. Le recours non justifié à notre service après-vente (erreur d'utilisation, réglages de l'appareil) est facturé au client.

CONFORMITÉ

Le symbole CE a été apposé sur le produit conformément aux directives européennes suivantes :

Directive basse tension 2014/35/EU

Directive EMC 2014/30/EU

Directive RoHS 2011/65/EC

La déclaration de conformité est disponible chez le distributeur :

OLYMP GmbH & Co. KG
Hohenheimer Straße 91-97
70184 Stuttgart
Allemagne

REMARQUE

En raison de l'amélioration continue du produit, nous nous réservons le droit d'apporter des modifications techniques et visuelles au séchoir à cheveux professionnel HairMaster® DRYER ainsi qu'à ses accessoires.

CONTENUTI

Componenti del prodotto.....	37
Destinazione d'uso	42
Scopo della fornitura	42
Dati tecnici.....	42
Sicurezza	42
Messa in funzione	44
Uso	44
Pulizia, manutenzione, conservazione	45
Smaltimento	46
Garanzia	46
Conformità	47

COMPONENTI DEL PRODOTTO

- 1 Pulsante dell'aria fredda
- 2 Display LCD
- 3 Regolazione dell'intensità del flusso d'aria
- 4 Regolazione dell'intensità dell'aria calda
- 5 Pulsante di accensione/spegnimento
- 6 Concentratore
- 7 Filtro per capelli

**IN QUESTO MANUALE O
SULL'APPARECCHIO SONO
UTILIZZATI I SEGUENTI SIMBOLI:**



Leggete attentamente le istruzioni per l'uso!



Tenere lontani i bambini e altre persone durante l'uso dell'elettrodomestico.



Un apparecchio danneggiato, così come il cavo di alimentazione o la spina di corrente danneggiati, rappresentano un rischio di morte a causa di una possibile scossa elettrica. Controllare regolarmente lo stato dell'apparecchio, del cavo di alimentazione e della spina di corrente.



Smaltire l'imballaggio e l'apparecchio in maniera ecosostenibile!



Rispettare le avvertenze e le indicazioni per la sicurezza!



Attenzione, rischio di shock elettrico! Tensione pericolosa - rischio di morte!



Tensione alternata



Attrezzo elettrico della classe di protezione II



AVVERTENZA: Non utilizzare l'apparecchio in prossimità di vasche da bagno, docce o altri recipienti contenenti acqua.

OLYMP Professional DRYER

Grazie per aver acquistato questo nuovo HairMaster® DRYER. Leggere molto attentamente le presenti istruzioni per l'uso e osservare le avvertenze di sicurezza nonché i requisiti per l'utilizzo e la manutenzione del prodotto.

Queste istruzioni operative sono una parte essenziale dell'apparecchio. Non consegnare il prodotto ad altri utenti senza la presente documentazione. Le istruzioni devono essere sempre alla portata di mano di tutti gli utenti. Di conseguenza, la documentazione dell'apparecchio deve sempre essere tenuta insieme con l'apparecchio stesso. È anche possibile richiedere le istruzioni per l'uso in formato PDF al nostro Servizio di Assistenza.

Il nostro servizio di assistenza è sempre a disposizione:

- Per qualsiasi domanda sull'apparecchio e sul suo utilizzo,
- Per ordinazioni di accessori,
- Per qualunque problema di utilizzo o problemi con la garanzia.

Questo asciugacapelli permette un'asciugatura rapida e delicata dei capelli. Con 4 regolazioni del calore, 3 regolazioni del ventilatore, una funzione aria fredda, nonché un beccuccio styling e un diffusore è possibile acconciare da soli e con stile i capelli. Queste istruzioni vi consentiranno di familiarizzare con l'asciugacapelli professionale e semplificarne l'utilizzo. Conservare il manuale in un luogo sicuro per eventuali consultazioni future.

DESTINAZIONE D'USO

Questo apparecchio è stato progettato esclusivamente per asciugare e acconciare i capelli naturali. Non va utilizzato su capelli artificiali, ma soltanto su capelli umani. La garanzia decade in caso di impiego diverso da quello previsto.

SCOPO DELLA FORNITURA

1 x Asciugacapelli (incl. filtro pulizia)
1 x Diffusore
2 x Beccuccio styling
1 x Istruzioni per l'uso

DATI TECNICI

Nome del prodotto: HairMaster® DRYER
Modello: x2l B-type
Tensione di rete: Ingresso 230 V AC ~ +/- 10%, 50 Hz
Potenza: 1.800 W
Classe di protezione: II
Condizioni ambientali: Utilizzabile soltanto in ambienti chiusi.
Temperatura ambiente consentita: da -10°C a +40°C

SICUREZZA



Indicazioni di sicurezza

Leggere con attenzione queste modalità d'uso prima di utilizzare l'apparecchio. Dopo l'uso tenere l'asciugacapelli professionale in un luogo sicuro, lontano dalla portata dei bambini.

Scartando l'apparecchio seguire le seguenti indicazioni:



Pericolo per i bambini. Rischio di morte per soffocamento!

- Tenere il materiale per imballaggio (ad esempio il sacchetto di polietilene) lontano dalla portata dei bambini.
- I bambini non devono giocare con l'apparecchio. Pulizia e manutenzione non devono essere eseguite da bambini.



Per evitare pericolose scosse elettriche:



AVVERTENZA: Non utilizzare l'apparecchio in prossimità di vasche da bagno, docce o altri recipienti contenenti acqua.

- Non immergere mai l'apparecchio nell'acqua in altri liquidi.
- Non utilizzare l'apparecchio mentre si fa il bagno.
- Se l'apparecchio cade in acqua, staccare immediatamente la spina. Non toccare l'acqua!
- Staccare la spina dalla presa di corrente nelle condizioni elencate di seguito:
 - se si verifica un guasto;
 - prima di pulire l'apparecchio;
 - se non si intende utilizzare l'apparecchio per un periodo di tempo più lungo;
 - dopo ogni utilizzo.
- Al fine di assicurare una protezione migliore, si consiglia di installare nel circuito elettrico che alimenta il locale da bagno un dispositivo a corrente differenziale (FI/RCD), la cui corrente differenziale di funzionamento nominale non sia superiore ai 30mA. Chiedete al vostro installatore un consiglio in merito.

IT

- L'installazione deve essere effettuata esclusivamente da personale specializzato.
- Fare attenzione a che il cavo non rimanga impigliato tra le porte degli armadi o che venga teso su superfici calde. Potrebbe esserne danneggiato lo stesso isolamento del cavo.

RISCHIO DI SCOSSA ELETTRICA!

- Se si utilizza l'asciugacapelli in locali da bagno, staccare la spina dalla presa elettrica perché la vicinanza dell'acqua è pericolosa anche ad asciugacapelli spento.



Al fine di evitare lesioni si deve osservare quanto segue:

- Non bloccare l'apertura del ventilatore o di aspirazione dell'aria (tappo di chiusura con filtro capelli). Assicurarsi che l'apertura di aspirazione dell'aria sia sempre libera da capelli e pelucchi.
- Pericolo d'incendio! Si noti che l'ostruzione della presa d'aria provoca lo spegnimento automatico dell'asciugacapelli.
- Tenere gioielli come le collane, lontano dall'apertura di aspirazione dell'aria, in modo che non possano essere aspirate dall'apparecchio!
- Non avvolgere, torcere, tirare o piegare il cavo elettrico intorno all'apparecchio. Questo può causare un'usura prematura.
- Qualora il cavo fosse attorcigliato, districarlo prima dell'uso.
- Controllare regolarmente l'apparecchio e soprattutto il cavo per verificare l'eventuale presenza di punti difettosi o porosi. Controllare con particolare attenzione il cavo di alimentazione e la spina.



Utilizzare solamente qualora l'apparecchio e il cavo non mostrino alcun danneggiamento. Non utilizzare in alcun caso un apparecchio difettoso.

- Per nessun motivo cercare di riparare da soli un apparecchio difettoso!
- Se l'apparecchio o il cavo sono danneggiati o difettosi, per evitare pericoli vanno sostituiti immediatamente dal servizio di assistenza OLYMP o da personale specializzato autorizzato.

ATTENZIONE! PERICOLO DI USTIONI!

La presa d'aria e gli accessori possono diventare molto caldi. Non toccare durante il funzionamento. Lasciate raffreddare il beccuccio styling o il diffusore prima di toglierli.

PERICOLO D'INCENDIO a causa della temperatura elevata! Non utilizzare su capelli artificiali!

- Attenzione! Non tenere l'uscita dell'aria troppo vicino ai capelli - a seconda del livello di temperatura - per evitare di danneggiare i capelli.
- Non utilizzare su capelli artificiali, ma solo su capelli naturali!
- Pericolo d'incendio a causa della temperatura elevata!
- **Nota:** Utilizzare solo con capelli umidi



Per garantire un utilizzo senza difetti dell'apparecchio è necessario osservare quanto segue:

- Utilizzare l'apparecchio esclusivamente in base alle informazioni fornite sull'etichetta.

- Non sottoporre l'asciugacapelli a temperature inferiori a -10 °C o superiori a + 40 °C.
- Pulire l'apparecchio a fondo dopo ogni utilizzo (vedi capitolo "Pulizia, manutenzione, conservazione").
- Questo apparecchio può essere utilizzato da bambini di età superiore agli 8 anni, nonché da persone con capacità fisiche, sensoriali o mentali ridotte o insufficiente esperienza o conoscenza, solo se sorvegliati o sono stati istruiti circa l'uso sicuro dell'apparecchio e i pericoli connessi.
- Utilizzare solo gli accessori indicati dal produttore.

MESSA IN FUNZIONE

Prima di utilizzare l'apparecchio per la prima volta, farlo funzionare a vuoto per circa 3-5 minuti. Durante questa operazione possono sorgere leggeri odori dovuti alla fabbricazione. Ciò non rappresenta un pericolo e si manifesta solamente in occasione del primo utilizzo.



RISCHIO DI SCOSSA ELETTRICA! Non toccare l'asciugacapelli con le mani bagnate quando è collegato alla rete elettrica.

Interruzione per surriscaldamento

Questo apparecchio è dotato di termostato; l'asciugacapelli si spegne se la temperatura arriva sopra alla normale temperatura di funzionamento. Ciò si verifica se la presa d'aria in ingresso o in uscita è parzialmente bloccata. In questo caso l'apparecchio produce solo aria fredda. Spegnerne l'apparecchio e lasciarlo

raffreddare. Non appena l'apparecchio si raffredda, il termostato viene resettato automaticamente e può essere riutilizzato. Pulire il filtro capelli con regolarità per garantire un buon funzionamento.

USO

- Dopo aver lavato i capelli, tamponarli con un asciugamano.
- Le regolazioni per l'aria calda e per il flusso dell'aria sono ideali per una asciugatura rapida e la pre-asciugatura.
- Le regolazioni per l'aria molto calda e per il flusso dell'aria sono ideali per fissare l'acconciatura.
- Portare il pulsante POWER su ON per accendere l'asciugacapelli.
- Premere il pulsante della temperatura o il pulsante della velocità per almeno 1 secondo per regolare la temperatura e la velocità.
- Premere il pulsante dell'aria fredda per attivare la ventola di raffreddamento. Premere nuovamente il pulsante per spegnere l'aria fredda. Il dispositivo passerà nuovamente alla temperatura impostata in precedenza.
- Se si desidera spegnere l'asciugacapelli, portare il pulsante POWER su OFF.
- Scollegare dalla presa elettrica.
- Attendere tra i 10 e i 15 minuti per consentire il raffreddamento.

AVVERTENZA: Non concentrarsi su una stessa area per un lungo periodo di tempo. Non appena i capelli sono asciutti, ridurre il flusso e l'intensità dell'aria calda. Per ulteriori styling utilizzare il convogliatore per lo styling.

Convogliatore per styling

Per asciugare i capelli spessi: Utilizzare l'asciugacapelli con l'impostazione più elevata per rimuovere l'umidità in eccesso. Questo accessorio è adatto per l'asciugatura liscia e scorrevole. Non concentrarsi su una stessa area per un lungo periodo di tempo. Per asciugare i capelli più velocemente, rimuovere l'accessorio e utilizzare l'asciugacapelli con il flusso d'aria e la temperatura più alta.

Diffusore

Per l'asciugatura delicata e maggiore volume a causa della presa d'aria di grandi dimensioni. Utilizzare esclusivamente un diffusore originale OLYMP. Con un diffusore originale OLYMP è possibile utilizzare tutte le impostazioni dell'asciugacapelli.

Aria fredda

Infine, premere il tasto aria fredda per raffreddare delicatamente i capelli e fissare l'acconciatura.

Ionizzatore

Lo ionizzatore riduce la carica statica dei capelli e dona ai capelli un aspetto più sano, rendendoli più lucidi e lisci.

PULIZIA, MANUTENZIONE, CONSERVAZIONE

L'asciugacapelli è senza manutenzione. Non è necessaria alcuna lubrificazione delle parti

mobili. Mantenere l'apparecchio sempre pulito al fine di favorire un funzionamento corretto. Osservare la pulizia del filtro capelli.

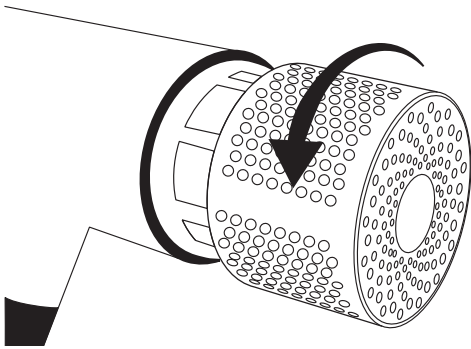


PERICOLO! RISCHIO DI MORTE A CAUSA DI UNA POSSIBILE SCOSSA ELETTRICA!

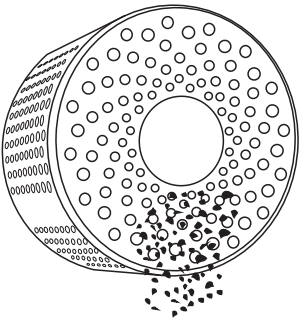
- Prima della pulizia, scollegare l'apparecchio dalla presa elettrica.
- Mantenere il cavo e la spina sempre puliti.
- **PERICOLO!** Non immergere mai l'apparecchio in acqua o altro liquido per la pulizia.
- Pulire l'alloggiamento con un panno morbido inumidito. Non usare detergenti aggressivi che possono danneggiare la superficie.
- L'asciugacapelli è un apparecchio professionale. Ha bisogno di una presa d'aria sufficiente per la massima efficienza. Ciò è possibile mantenendo il filtro di pulizia privo di lanugine, capelli e altri materiali.

Pulizia del filtro capelli

- Rimuovere il filtro capelli per la pulizia: Ruotare il filtro per capelli verso sinistra ed estrarre il filtro per capelli per rimuovere le impurità.



- Rimuovere con attenzione la sporcizia dalla retina, spazzolandola o usando un panno.



- Accendere il dispositivo.
- Riposizionare il filtro per capelli dopodiché l'apparecchio avvierà la modalità di autopulizia. Lo schermo LCD mostra “---”.
- Dopo 10 secondi di autopulizia, il dispositivo torna alla modalità normale.
- Se la presa d'aria anteriore è ostruita, il motore si spegne. Sul display compare “E9” e il flusso d'aria è assente.
- È necessario scollegare e ricollegare il dispositivo per riaccenderlo.
- Riposizionare il filtro per capelli.

SUGGERIMENTO: Pulire il filtro quotidianamente per evitare il surriscaldamento.

Custodia

- Tenere fuori dalla portata dei bambini
- Conservare in un luogo sicuro e asciutto
- Appendere utilizzando l'occhiello sul cavo o riporre.

SMALTIMENTO



OLYMP promuove con vigore attività ecologiche e di tutela ambientale. Questo simbolo riportato sul prodotto o sulla confezione indica che il prodotto non deve essere smaltito insieme ai rifiuti domestici. Se necessario, contattare il nostro servizio di assistenza per informazioni sul riciclaggio dei prodotti OLYMP. Se lo smaltimento viene effettuato a norma, si sostiene OLYMP nel suo impegno ad impedire effetti negativi sull'ambiente e sulla salute. Il riciclaggio contribuisce a proteggere le risorse naturali.

Imballaggio

I materiali di imballaggio sono materie prime e quindi riutilizzabili. Smaltirli correttamente ai fini della tutela ambientale.

GARANZIA

L'asciugacapelli HairMaster® DRYER è coperto da garanzia di un anno dalla data di acquisto. Per il resto, si applicano le relative disposizioni di legge. I reclami per danni o difetti che erano già evidenti al momento della consegna dell'apparecchio saranno considerati solo se effettuati entro 3 giorni dalla consegna dell'apparecchio. La garanzia decade se il prodotto non viene usato in maniera appropriata. Per questo motivo si raccomanda di leggere anche le avvertenze sulla sicurezza. Richieste di assistenza

ingiustificate (ad esempio, per un uso errato o impostazioni dell'apparecchio non corrette) presentate al nostro servizio clienti saranno a carico del cliente.

CONFORMITÀ

Sul prodotto è stato applicato il contrassegno CE perché rispondente alle seguenti direttive europee:

Direttiva sulla bassa tensione 2014/35/EU

Direttiva EMC 2014/30/EU

Direttiva RoHS 2011/65/EC

La dichiarazione di conformità è detenuta dal distributore:

OLYMP GmbH & Co. KG
Hohenheimer Straße 91-97
70184 Stuttgart
Germania

NOTA

A causa di continui miglioramenti del prodotto, ci riserviamo il diritto di apportare modifiche tecniche e visive all'asciugacapelli professionale HairMaster® DRYER e ai suoi accessori.

CONTENIDO

Componentes del producto.....	45
Uso previsto.....	47
Contenido de la entrega.....	47
Datos técnicos.....	47
Seguridad.....	47
Puesta en marcha.....	49
Funcionamiento.....	49
Limpieza, mantenimiento, almacenamiento.....	50
Eliminación y reciclaje.....	51
Garantía.....	51
Conformidad.....	52

COMPONENTES DEL PRODUCTO

- 1 Botón de aire frío
- 2 Pantalla LCD
- 3 Ajuste de la intensidad del flujo de aire
- 4 Ajuste de la intensidad del aire caliente
- 5 Interruptor ON/OFF
- 6 Boquilla concentradora
- 7 Filtro capilar

ES

EN ESTE MANUAL O EN EL APARATO SE UTILIZAN LOS SIGUIENTES ICONOS:



¡Lea el manual de instrucciones!



Mantenga alejados a los niños y otras personas durante el empleo de este aparato eléctrico.



Un aparato, cable o enchufe dañados representan un riesgo grave de lesiones por descarga eléctrica. Inspeccione regularmente las condiciones del aparato, del cable de corriente y del enchufe.



¡Elimine el embalaje y el aparato de un modo respetuoso con el medio ambiente!



¡Siga las indicaciones y advertencias de seguridad!



¡Precaución ante descargas eléctricas! ¡Voltaje peligroso - riesgo de lesiones mortales!



Tensión de corriente alterna



Nivel de protección II



ATENCIÓN: No utilice este aparato cerca de bañeras, duchas u otros recipientes que contengan agua.

OLYMP Professional DRYER

Gracias por comprar el nuevo HairMaster® DRYER. Por favor, lea atentamente estas instrucciones, siga las advertencias de seguridad y respete en todo momento los requisitos de uso y de mantenimiento del aparato. Este manual de instrucciones constituye una parte esencial del aparato. No debe traspasarse este aparato a otros usuarios sin este manual de instrucciones. Las instrucciones deben estar siempre disponibles para cualquier usuario. Por tanto, la documentación del aparato debe permanecer siempre junto con él. También puede solicitar este manual de instrucciones a nuestro servicio de atención al cliente en forma de archivo PDF.

Nuestro servicio de atención al cliente está a su disposición:

- para responder a preguntas sobre el aparato o sobre su utilización,
- para realizar pedidos de accesorios,
- para atender consultas relacionadas con la garantía y asesoramiento técnico.

Este secador le permite secar su pelo de forma rápida y delicada. Puede darle un estilo personal a su pelo con los 4 niveles de calor, 3 niveles de potencia de aire, la función de aire frío y una boquilla moldeadora y difusor. Estas instrucciones le ayudarán a familiarizarse con su secador de pelo profesional y harán más sencillo su uso. Conserve estas instrucciones en un lugar seguro para poder consultarlas cuando sea necesario.

USO PREVISTO

Este aparato está previsto únicamente para secar y moldear pelo natural. No se puede emplear sobre cabello artificial, únicamente sobre cabello humano. La garantía se considerará nula y sin efecto si se utiliza para otro fin distinto al previsto.

CONTENIDO DE LA ENTREGA

- 1 secador de pelo (filtro de limpieza incluido)
- 1 difusor
- 2 boquilla moldeadora
- 1 manual de instrucciones

DATOS TÉCNICOS

Nombre del producto: HairMaster®DRYER
Modelo: x2I B-type
Tensión de alimentación: Entrada 230 V CA ~
+/- 10%, 50 Hz
Potencia: 1.800 W
Clase de protección: II
Condiciones ambientales: Apto únicamente para interiores.
Temperatura ambiental admitida: de -10°C a +40 °C

SEGURIDAD



Indicaciones de seguridad

Lea detenidamente las instrucciones de funcionamiento antes de utilizar el aparato. Después de usarlo, guarde el secador de pelo profesional en un lugar seguro fuera del alcance de los niños.

Tenga cuidado al desembalar el aparato:



Peligro para los niños. ¡Riesgo de muerte por asfixia!

- Mantenga el material de embalaje (p.ej. bolsa de polietileno) fuera del alcance de los niños.
- Los niños no deben jugar con el aparato. La limpieza y el mantenimiento no debe ser realizada por niños.



Para evitar peligros mortales por descarga eléctrica:



ATENCIÓN: No utilice este aparato cerca de bañeras, duchas u otros recipientes que contengan agua.

- No sumerja jamás el aparato en agua ni en otros líquidos.
- No utilice jamás el aparato mientras toma un baño.
- Si el aparato cae al agua desenchúfelo inmediatamente. ¡No lo ponga en contacto con el agua!
- Quite el enchufe de la corriente en cualquiera de los casos siguientes:
 - si se produce un fallo;
 - antes de limpiar el aparato;
 - si no va a usar el aparato durante un periodo prolongado de tiempo;
 - después de cada uso.
- Como protección adicional recomendamos la instalación en el circuito de corriente del cuarto de baño de un dispositivo de protección diferencial residual (FI/RCD) con una corriente nominal convencional de desconexión de no más de 30mA. Para obtener más información pregunte a un electricista.
- La instalación debe ser realizada únicamente por un electricista cualificado.
- Compruebe que el cable no quede atrapado por puertas de armarios ni repose sobre superficies calientes. En caso

ES

contrario se puede dañar el aislamiento del cable.

¡RIESGO DE DESCARGA ELÉCTRICA!

- Si se utiliza el secador de pelo en el cuarto de baño, desenchúfelo de la toma de corriente, ya que la proximidad del agua supone un peligro, incluso aunque el aparato esté desconectado.



Para evitar lesiones, preste atención:

- No bloquee nunca el ventilador ni la abertura para la toma de aire (pieza final con el filtro de aire). Asegúrese de que la abertura para la toma de aire esté siempre libre de pelo y pelusa.
- ¡Peligro de incendio! Tenga presente que una toma de aire bloqueada provocará que el secador se desconecte automáticamente.
- ¡Mantenga las joyas, como por ejemplo collares, lejos de la toma de aire para evitar que sean succionadas hacia el interior del aparato!
- No retuerza, presione, doble o enrolle el cable alrededor del aparato. Esto puede provocar un desgaste prematuro.
- En caso de que el cable esté enredado, desenrédelo antes del uso.
- Revise regularmente el aparato y especialmente el cable, en busca de defectos y puntos porosos. Compruebe especialmente el cable y el enchufe.



Utilícelo únicamente si aparato, el cable y el enchufe no presentan daños. Bajo ninguna circunstancia utilice un aparato defectuoso.

- ¡No intente jamás reparar un aparato defectuoso usted mismo!
- Si el aparato o el cable están dañados o defectuosos, para evitar peligros, deberán ser sustituidos por el servicio postventa OLYMP o personal especializado autorizado.

¡PRECAUCIÓN! ¡PELIGRO DE QUEMADURAS!

La salida de aire y los accesorios pueden alcanzar temperaturas muy elevadas. No los toque durante su uso. Deje enfriar la boquilla moldeadora o el difusor antes de retirarlos.

¡PELIGRO DE INCENDIO a causa de las temperaturas elevadas! ¡No lo utilice sobre pelo artificial!

- ¡Precaución! No coloque la salida de aire muy cerca de su cabello - dependiendo del nivel de temperatura - para evitar dañarlo.
- ¡No lo utilice sobre cabellos sintéticos, sino exclusivamente sobre cabello humano!
- ¡Peligro de incendio a causa de las temperaturas elevadas!
- **Nota:** Utilice únicamente con pelo secado con una toalla



Para garantizar un buen resultado, tenga en cuenta:

- Utilice el aparato únicamente conforme a la información facilitada en la placa de características.
- No someta el secador a temperaturas por debajo de -10 °C ni por encima de +40 °C.
- Limpie el aparato en profundidad tras cada uso (véase capítulo “Limpieza, mantenimiento, almacenamiento”).

- Este aparato puede ser utilizado por niños mayores de 8 años, así como por personas con capacidad física, sensorial o mental reducida o con experiencia o conocimientos suficientes si están bajo supervisión o se les ha instruido en el uso seguro del aparato y han comprendido los riesgos derivados.
- Use exclusivamente los accesorios recomendados por el fabricante.

PUESTA EN MARCHA

Antes del primer uso deje funcionar el aparato aprox. 3–5 minutos. Debido al proceso de fabricación, puede apreciarse un ligero olor. Esto es inofensivo y sólo se presenta durante el primer uso.



¡RIESGO DE DESCARGA ELÉCTRICA!
No toque el secador con las manos mojadas cuando esté conectado a la corriente.

Desconexión por sobrecalentamiento

Este aparato está equipado con un termostato; la resistencia se desconecta si la temperatura se eleva por encima de la temperatura normal de funcionamiento. Esto sucede si se bloquea parcialmente la entrada o la salida de aire. En este caso el aparato solo genera aire frío. Desconecte el aparato y déjelo enfriar. Tan pronto como se ha enfriado el secador, el termostato se reinicia automáticamente y puede utilizarse de nuevo. Limpie regularmente el filtro para mantener un rendimiento apropiado.

FUNCIONAMIENTO

- Séquese bien el pelo con una toalla después de lavarlo.

- Una temperatura y fuerza del aire altas son ideales para un secado rápido y un presecado.
- La temperatura y fuerza del aire bajas son ideales para el moldeado.
- El interruptor de potencia del aire debe ajustarse en la posición «0», coloque la intensidad de calor del aire en principio en el nivel más bajo (frío).
- Pulse el botón ON para encender el secador de pelo.
- Pulse el botón de temperatura o el botón de velocidad durante al menos 1 segundo para ajustar la temperatura y la velocidad.
- Pulse el botón de aire frío para cambiar el dispositivo a ventilador frío. Vuelva a pulsar el botón de aire frío para desactivarlo. Después, el dispositivo volverá a funcionar a la temperatura ajustada anteriormente.
- Si desea apagar el secador, pulse el botón OFF.
- Desconéctelo de la toma de corriente.
- Deje enfriar el aparato durante 10 o 15 minutos.

ATENCIÓN: No se concentre en una misma área durante un periodo prolongado de tiempo. Reduzca la intensidad y calor del aire cuando el pelo esté caso seco. Para continuar moldeando, utilice la boquilla moldeadora.

Boquilla moldeadora

Para secar un pelo abundante: Utilice el secador al máximo de intensidad y calor para eliminar el exceso de humedad. Este accesorio es adecuado para un secado suave y sencillo. No se concentre en una misma área durante un periodo prolongado de tiempo. Para secar el pelo más rápidamente,

ES

quite el accesorio y utilice el secador a temperatura e intensidad de aire máximas.

Difusor

Para un secado suave y para un volumen mayor gracias a un área de salida de aire mayor. Utilice únicamente el difusor OLYMP original. Con el difusor OLYMP original puede utilizar el secador en todos los niveles de calor e intensidad de aire.

Aire frío

Presione finalmente el botón de aire frío para enfriar suavemente el pelo y fijar el moldeado.

Ionizador

La ionización reduce la carga estática del pelo y hace que el pelo tenga un aspecto más saludable, brillante y suave.

LIMPIEZA, MANTENIMIENTO, ALMACENAMIENTO

Este secador no tiene mantenimiento. No es necesario lubricar las piezas móviles. Para un funcionamiento adecuado, mantenga siempre limpio el aparato. Compruebe la limpieza del filtro de pelo.



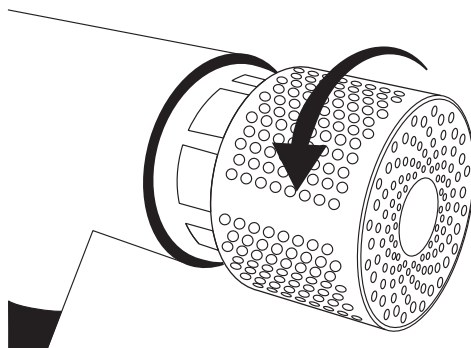
¡PELIGRO! ¡RIESGO DE MUERTE POR DESCARGA ELÉCTRICA!

- Desconecte el secador de la corriente antes de limpiarlo.
- Mantenga el cable y el enchufe siempre limpios.
- **¡PELIGRO!** No introduzca nunca el aparato en agua o en otro líquido para limpiarlo.
- Limpie la carcasa con un paño suave y ligeramente húmedo. No emplee limpiadores fuertes, ya que podrían estropear la superficie.

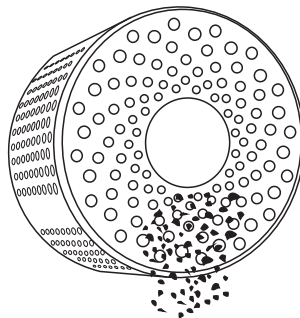
- Este secador es una herramienta profesional. Necesita una alimentación de aire suficiente para una eficiencia máxima. Esto puede garantizarse manteniendo el filtro de limpieza sin pelusa, pelo u otros materiales.

Limpieza del filtro de pelo

- Quite el filtro de pelo para su limpieza: Gire el filtro capilar hacia la izquierda y retírelo para eliminar la suciedad.



- Elimine los contaminantes golpeando suavemente o cepillando el tamiz.



- Encienda el aparato .
- Pulse el botón de velocidad durante 5 segundos. A continuación, el dispositivo inicia la función de autolimpieza. En la pantalla LCD aparecerá «---».
- Tras el periodo de autolimpieza de diez segundos, el dispositivo vuelve al modo normal.
- Si la toma de aire frontal está bloqueada, el motor se apaga. En la pantalla aparecerá «E9» y el aire no circulará.
- Debe desenchufar y enchufar el dispositivo para volver a encenderlo.
- Vuelve a poner el filtro de pelo.

CONSEJO: Limpie diariamente el filtro para evitar el sobrecalentamiento.

Almacenamiento

- Fuera del alcance de los niños.
- En un lugar seguro y seco.
- Cuélguelo utilizando el aro del cable o guárdelo aparte.

ELIMINACIÓN Y RECICLAJE



OLYMP está muy comprometida con la protección y conservación del medio ambiente. Este símbolo en el producto o en el embalaje significa que no se debe desechar junto con los residuos domésticos. Por favor, si tiene alguna duda, consulte con el servicio de atención al cliente de OLYMP para informarse sobre su reciclaje. A través de su correcta eliminación, colaborará usted con OLYMP en su esfuerzo por evitar en todo lo posible los perjuicios que la eliminación inadecuada conlleva para la

salud y el medio ambiente. El reciclaje contribuye a la conservación de los recursos naturales.

Embalaje

Los materiales del embalaje son materias primas y, por lo tanto, reutilizables. En interés de la protección del medio ambiente, elimínelos también correctamente.

GARANTÍA

El HairMaster® DRYER está garantizado durante un año a partir de la fecha de compra. Por lo demás, se aplicarán las disposiciones legales vigentes. Las reclamaciones por daños o fallos que fuesen evidentes cuando se suministró el aparato solo serán tenidas en cuenta si se hacen en los 3 días posteriores al envío del mismo. La garantía se considera nula y sin efecto si el uso ha sido incorrecto. Por este motivo también debe leer el capítulo relativo a seguridad. Las solicitudes de atención de nuestro servicio de asistencia técnica que no estén debidamente justificadas, (error de manejo, ajustes del aparato) correrán a cargo del cliente.

CONFORMIDAD

El producto incluye la marca CE, de acuerdo con las directivas europeas siguientes:

Directiva de baja tensión 2014/35/EU

**Directiva de compatibilidad
electromagnética 2014/30/EU**

**Directiva 2011/65/EC sobre restricciones a
la utilización de determinadas sustancias
peligrosas en aparatos eléctricos y
electrónicos**

La declaración de conformidad está en poder del distribuidor:

OLYMP GmbH & Co. KG
Hohenheimer Straße 91-97
70184 Stuttgart
Alemania

NOTA

Debido a la mejora continua del producto, no reservamos el derecho a realizar modificaciones técnicas o de aspecto en el secador profesional HairMaster® DRYER o en sus accesorios.

ÍNDICE

Componentes do produto	53
Utilização a que se destina	55
Incluído na embalagem	55
Dados técnicos	55
Segurança	55
Começar	57
Funcionamento	57
Limpeza, manutenção e armazenamento	58
Eliminação	59
Garantia	59
Conformidade.....	60

COMPONENTES DO PRODUTO

- 1 botão de ar frio
- 2 ecrãs LCD
- 3 Ajuste da intensidade do fluxo de ar
- 4 Ajuste da intensidade do ar quente
- 5 interruptores ON/OFF
- 6 Bocal de Estilização
- 7 Filtro capilar

**NESTE MANUAL OU NO APARELHO
SÃO UTILIZADOS OS SEGUINTES
ÍCONES:**



Leia as instruções de utilização!



Mantenha as crianças e outras pessoas afastadas quando utilizar o aparelho eléctrico.



Um aparelho, cabo ou ficha de alimentação danificados representa risco de ferimento fatal devido a choque eléctrico. Verifique regularmente o estado do aparelho, do cabo de alimentação e da ficha.



Elimine a embalagem e o aparelho de uma forma ecológica!



Observe os avisos e as instruções de segurança!



Cuidado com choques eléctricos! Tensão perigosa - risco de ferimento fatal!



Tensão alternada



Classe de protecção II



ATENÇÃO: Não utilize este aparelho próximo de banheiras, chuveiros ou de outros compartimentos com água.

OLYMP Professional DRYER

Obrigado por adquirir este novo HairMaster® DRYER. Leia cuidadosamente estas instruções de utilização e respeite as indicações de segurança, bem como os requisitos de operação e manutenção do aparelho. Estas instruções de utilização são uma parte essencial do aparelho. Não transmita o aparelho a outros utilizadores sem esta documentação. As instruções de utilização devem estar permanentemente à disposição de todos os utilizadores. Por isso, a documentação do aparelho deve sempre ser guardada com o aparelho. Também é possível solicitar estas instruções de utilização em ficheiro de formato PDF ao nosso serviço de assistência ao cliente.

O nosso serviço de assistência ao cliente está à sua disposição:

- se tiver dúvidas relacionadas com o aparelho e a sua utilização,
- se pretender encomendar acessórios posteriormente,
- em caso de assistência e garantia.

Este secador de cabelo permite secar rápida e suavemente o seu cabelo. Com 4 definições de calor, 3 definições de ventilador, uma função de ar frio, bem como um bocal para penteados e um difusor, pode personalizar o seu penteado. Estas instruções vão familiarizá-lo com o seu secador de cabelo profissional e simplificar o funcionamento. Guarde estas instruções num local seguro para poder consultá-las, se necessitar.

UTILIZAÇÃO A QUE SE DESTINA

Este aparelho destina-se a secar e pentear apenas cabelo natural. Deve ser apenas utilizado em cabelo humano, não em cabelo sintético. A garantia cessa se o aparelho for utilizado para fins distintos dos previstos.

INCLUÍDO NA EMBALAGEM

- 1 x secador de cabelo (incl. filtro de limpeza)
- 1 x difusor
- 2 x bocal para penteados
- 1 x instruções de utilização

DADOS TÉCNICOS

Nome do produto: HairMaster® DRYER
Modelo: x2I B-type
Tensão de rede: Tensão de entrada 230 V CA
~ +/- 10%, 50 Hz
Potência: 1.800 W
Classe de protecção: II
Condições ambientais: Apenas para utilização em espaços interiores.
Temperatura ambiente permitida: -10°C a +40°C

SEGURANÇA



Instruções de segurança

Leia atentamente o manual de instruções antes de utilizar o produto. Após a utilização, guarde o aparelho em local seguro, inacessível a crianças.

Preste atenção quando desembalar o aparelho:



Perigoso para as crianças. Risco de ferimento fatal devido a asfixia!

- Mantenha o material da embalagem (por ex. saco plástico) longe das crianças.
- As crianças não devem brincar com o aparelho. A limpeza e manutenção não devem ser efectuadas por crianças.



Para evitar choque eléctrico com risco de vida:



ATENÇÃO: Não utilize este aparelho próximo de banheiras, chuveiros ou de outros compartimentos com água.

- Não mergulhe o aparelho em água ou em quaisquer outros líquidos.
- Não utilize o aparelho durante o banho.
- Caso o aparelho caia à água, desligue a ficha imediatamente. Não toque na água!
- Desligue a ficha da tomada nas condições listadas abaixo:
 - caso ocorra uma avaria;
 - antes de limpar o aparelho;
 - caso não utilize o aparelho durante um período de tempo mais longo;
 - após cada utilização.
- Como protecção adicional, recomendamos a instalação de um dispositivo de protecção diferencial residual (FI/RCD) com corrente de corte convencional nominal não superior a 30 mA na rede eléctrica da casa de banho. Peça informações detalhadas ao seu electricista.
- A instalação só deverá ser efectuada por um electricista qualificado.
- Tenha cuidado para que o cabo não fique entalado em portas de armários e para que não seja puxado para cima de superfícies quentes, caso contrário, o isolamento do cabo poderá danificar-se.

RISCO DE CHOQUE ELÉTRICO!

- Desligue da fonte de alimentação eléctrica caso o secador de cabelo seja utilizado numa casa de banho, dado que a proximidade de água representa perigo, mesmo se o secador de cabelo estiver desligado.



Para evitar ferimentos:

- Nunca bloqueie o ventilador nem a entrada de ar (tampa da extremidade com filtro de cabelo). Certifique-se de que a entrada de ar esteja sempre sem cabelos e penugens.
- Risco de incêndio! Tenha em atenção que uma abertura para entrada de ar bloqueada fará com que o secador se desligue automaticamente.
- Mantenha as jóias como, por exemplo, colares, afastadas da abertura para entrada de ar, para que não possam ser aspirados pelo aparelho!
- Não torça, puxe, dobre nem enrole o cabo à volta do aparelho. Isto pode causar desgaste precoce.
- Se o cabo estiver torcido, destorça-o antes de utilizar o aparelho.
- Inspeccione regularmente o aparelho e, acima de tudo, o cabo por pontos danificados ou porosos. Tenha especial cuidado em verificar o cabo de alimentação e a ficha.



Utilize apenas quando o aparelho e o cabo não apresentarem quaisquer danos. Não deve utilizar um aparelho avariado sob circunstância alguma.

- Nunca tente reparar sozinho um aparelho avariado!
- Se o aparelho ou o cabo estiverem danificados ou defeituosos, têm que ser substituídos pelo Serviço de Apoio ao Cliente da OLYMP ou por um técnico autorizado, por forma a evitar riscos de ferimento.

CUIDADO! RISCO DE QUEIMADURAS!

A saída de ar e os acessórios podem ficar muito quentes. Não lhes toque durante o funcionamento. Permita que o bocal para penteados ou o difusor arrefeçam antes de os remover.

RISCO DE INCÊNDIO devido às altas temperaturas! Não utilize em cabelo artificial!

- Cuidado! Não mantenha a saída de ar demasiado próxima do seu cabelo – dependendo da definição de calor – para evitar danificar o seu cabelo.
- Não utilize em cabelo artificial, apenas em cabelo humano!
- Risco de incêndio devido às altas temperaturas!
- **Nota:** Utilize apenas em cabelo seco com toalha



Por forma a assegurar um funcionamento sem falhas, deve garantir que:

- Utilize o aparelho apenas de acordo com as informações fornecidas na placa de classificação.
- Não sujeite o secador de cabelo a temperaturas inferiores a -10°C ou superiores a +40°C.
- Limpe o aparelho cuidadosamente após cada utilização (consultar capítulo “Limpeza, manutenção e armazenamento”).

- Este aparelho pode ser utilizado por crianças com idade superior a 8 anos, bem como por pessoas com capacidades mentais, sensoriais ou físicas reduzidas ou com poucos conhecimentos ou experiência, desde que sejam supervisionadas ou tenham sido informadas acerca da utilização segura do aparelho e tenham compreendido os perigos resultantes.
- Utilize exclusivamente acessórios recomendados pelo fabricante.

COMEÇAR

Antes da primeira utilização, deixe o aparelho funcionar durante cerca de 3-5 minutos. Pode ocorrer um ligeiro odor devido às condições de fabrico. Este é inofensivo e ocorre apenas quando o aparelho é utilizado pela primeira vez.



RISCO DE CHOQUE ELÉCTRICO! Não toque no secador de cabelo com as mãos molhadas, quando ligado à fonte de alimentação eléctrica.

Corte por sobreaquecimento

Este aparelho está equipado com um termóstato; o aquecedor desliga-se se a temperatura foi superior à de funcionamento normal. Isto ocorre se a entrada ou saída de ar estiverem parcialmente bloqueadas. Neste caso, o aparelho produzirá apenas ar frio. Desligue o aparelho e permita que arrefeça. Logo que o aparelho tenha arrefecido, o termóstato é reinicializado automaticamente e pode ser utilizado novamente. Limpe o filtro de cabelo regularmente para manter o desempenho adequado.

FUNCIONAMENTO

- Após lavar o cabelo, seque-o bem com uma toalha.
- As definições de fluxo de ar e ar quente altas são as ideais para secagem rápida e pré-secagem.
- As definições de fluxo de ar e ar quente baixas são as ideais para pentear o cabelo.
- Pressione o botão POWER para ON para ligar o secador de cabelo.
- Pressione o botão da temperatura ou o botão da velocidade por pelo menos 1 segundo para definir a temperatura e a velocidade.
- Pressione o botão de ar frio para mudar para o ventilador de arrefecimento. Pressione novamente o botão de ar frio para desligá-lo. A unidade volta então a soprar à temperatura que tinha definido anteriormente.
- Se quiser desligar o secador de cabelo, pressione o botão POWER para OFF.
- Desligue da fonte de alimentação eléctrica.
- Pouse o aparelho durante 10 a 15 minutos para arrefecer.

ATENÇÃO: Não se concentre numa determinada área durante um período de tempo mais longo. Logo que o cabelo esteja quase seco, reduza a intensidade do fluxo de ar e do ar quente. Para pentear melhor, utilize o bocal para penteados.

Bocal para penteados

Para secar cabelo volumoso: Utilize o secador de cabelo na definição mais elevada para remover o excesso de humidade. Este acessório é adequado para secagem suave e prática. Não se concentre numa determinada área durante um período de

tempo mais longo. Para secar o seu cabelo mais rapidamente, remova o acessório e utilize o secador de cabelo com o calor e fluxo de ar mais elevados.

Difusor

Para secagem suave e mais volume graças à saída de ar de área grande. Utilize apenas o difusor OLYMP genuíno. Com o difusor OLYMP genuíno, pode utilizar o secador de cabelo em todas as definições.

Ar frio

Por último, prima o botão de ar frio para arrefecer suavemente o cabelo e fixar o penteado.

Função de iões

A função de iões permite reduzir a carga estática do cabelo e faz com que o cabelo pareça mais saudável, brilhante e macio.

LIMPEZA, MANUTENÇÃO E ARMAZENAMENTO

Este secador de cabelo não necessita de manutenção. A lubrificação das peças móveis não é necessária. Para assegurar o funcionamento correcto do aparelho, mantenha-o sempre limpo. Tenha em atenção a limpeza do filtro de cabelo.



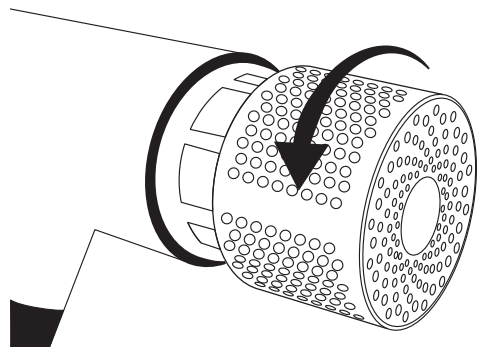
PERIGO! RISCO DE FERIMENTO FATAL DEVIDO A CHOQUE ELÉCTRICO!

- Antes de limpar, desligue o aparelho da fonte de alimentação eléctrica.
- Mantenha o cabo e a ficha sempre secos.
- **PERIGO!** Nunca mergulhe o aparelho em água ou noutro líquido para o limpar.

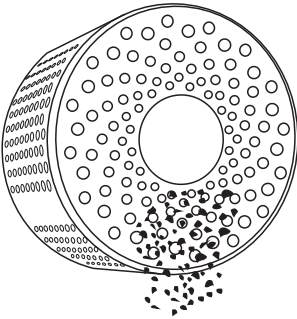
- Limpe o seu exterior com um pano macio e humedecido. Não utilize produtos de limpeza agressivos, já que estes podem danificar a superfície.
- Este secador de cabelo é uma ferramenta profissional. Necessita de abastecimento de ar suficiente para obter a máxima eficácia. É possível consegui-la, mantendo o filtro de limpeza sem penugens, cabelo ou outros materiais.

Limpeza do filtro de cabelo

- Remova o filtro de cabelo para limpeza: Vire o filtro de cabelo para a esquerda e remova-o de modo a retirar as impurezas.



- Remova os contaminantes batendo ou escovando cuidadosamente na peneira.



- Ligar o dispositivo .
- - Pressione o botão da velocidade durante 5 segundos. Em seguida, o aparelho inicia a autolimpeza. O ecrã LCD exhibe “---”.
- Após um período de 10 segundos de autolimpeza, a unidade regressa ao modo normal.
- Se a saída de ar dianteira estiver bloqueada, o motor desliga-se. O ecrã mostra “E9” e não há fluxo de ar.
- Tem de desligar a unidade e voltar a ligá-la novamente para a ligar.
- Substituir o filtro capilar.

SUGESTÃO: Limpe o filtro diariamente para evitar o sobreaquecimento.

Armazenamento

- Longe do alcance das crianças
- Num local seguro e seco
- Suspenda utilizando o ilhó no cabo ou guarde-o.

ELIMINAÇÃO



A OLYMP apoia fortemente as actividades que são amigas e que preservam o meio-ambiente. Este símbolo no aparelho ou na embalagem significa que o produto não pode ser eliminado juntamente com o lixo doméstico. Se tiver qualquer questão acerca da reciclagem dos produtos OLYMP, queira consultar a Equipa do Serviço de Assistência ao Cliente da OLYMP. Ao efectuar uma eliminação correcta, está a apoiar a OLYMP nos seus esforços para evitar consequências negativas para o meio-ambiente e para a saúde. A reciclagem contribui para a conservação dos recursos naturais.

Embalagem

Os materiais de embalagem são fonte de matérias-primas e podem ser reciclados. Elimine-os correctamente em defesa da protecção ambiental.

GARANTIA

Oferecemos garantia de um ano para o HairMaster® DRYER a partir da data de compra. De resto, aplicam-se as regulamentações legais. As reclamações sobre danos ou avarias que fossem já óbvias quando o aparelho foi fornecido, serão apenas consideradas caso tenham sido feitas no prazo de 3 dias a partir do fornecimento do aparelho. A garantia cessa em caso de utilização inapropriada. Por este motivo, também deve ler o capítulo sobre Segurança. Reclamações injustificadas junto do nosso serviço de assistência ao cliente, por exemplo, por erro do operador ou regulação incorrecta do aparelho, ficam a cargo do cliente.

CONFORMIDADE

A marcação CE foi colocada no produto, em conformidade com as seguintes Directivas Europeias:

Diretiva de Baixa Tensão 2014/35/EU

Diretiva EMC 2014/30/EU

Diretiva RoHS 2011/65/EC

A Declaração de Conformidade é detida pelo fabricante/distribuidor:

OLYMP GmbH & Co. KG
Hohenheimer Straße 91-97
70184 Stuttgart
Alemanha

NOTA

Devido à melhoria contínua do produto, reservamos o direito de executar modificações técnicas e visuais no secador de cabelo profissional HairMaster® DRYER e respectivos acessórios.

INDHOLD

Produktets dele	61
Intenderede anvendelse.....	63
Leveringsomfang	63
Tekniske data	63
Sikkerhed	63
Ibrugtagning	65
Betjening	65
Renholdelse, servicering og opbevaring.....	66
Bortskaffelse.....	67
Garanti.....	67
Overensstemmelse.....	67

PRODUKTETS DELE

- 1 Kold luft-knap
- 2 LCD-display
- 3 Justering af luftstrømsintensitet
- 4 Varmluftintensitetsindstilling
- 5 ON / OFF-knap
- 6 Stylingmundstykke
- 7 Hårfilter

DK

FØLGENDE IKONER ANVENDES I BETJENINGSVEJLEDNINGEN ELLER PÅ ENHEDEN:



Læs betjeningsvejledningen!



Hold børn og andre personer på afstand, mens dette elektrisk apparat er i brug.



Hvis enheden, strømkablet eller strømstikket er beskadiget, kan det udgøre en risiko for dødsfald som følge af elektrisk stød. Inspicér enhedens, strømkablets og strømstikkets tilstand med jævne mellemrum.



Bortskaf emballage og enhed på en miljømæssig forsvarlig måde!



Følg alle advarsler og sikkerhedsanvisninger!



Pas på elektrisk stød! Farlig strømspænding - risiko for dødsfald!



Volt, vekselspænding



Sikringsklasse II



ADVARSEL: Du må ikke bruge denne enhed nær badekar, brusere eller beholdere med vand.

OLYMP Professional DRYER

Tak, fordi du købte denne nye HairMaster® DRYER. Læs brugsanvisningen meget omhyggeligt igennem, og følg sikkerhedsanvisningerne samt kravene i forbindelse med betjening og vedligeholdelse af produktet. Betjeningsvejledningen er en vigtig del af enheden. Giv ikke produktet videre til andre brugere uden denne betjeningsvejledning. Betjeningsvejledningen skal altid være tilgængelig for alle brugere. Enhedens dokumentation skal derfor altid opbevares sammen med enheden. Du kan også få betjeningsvejledningerne som en PDF-fil ved henvendelse til vores Kundeservice.

Vores kundeservice er til rådighed for dig:

- hvis du skulle have spørgsmål til produktet og anvendelsen af det,
- hvis du ønsker at bestille tilbehør,
- i service- og garantitilfælde.

Denne føntørrer tørrer dit hår hurtigt og skånsomt. Du kan style dit hår helt, som du har lyst, med 4 varmeindstillinger, 3 blæseindstillinger, en funktion med kold luft samt stylingtilbehør og fordeler. Brug vejledningen til at lære din professionelle hårtørrer at kende og gøre den nemmere at bruge. Opbevar betjeningsvejledningen på et sikkert sted, så du kan få adgang til den senere, hvis det er nødvendigt.

INTENDEREDE ANVENDELSE

Denne enhed er kun beregnet til at tørre og style naturhår. Det må kun anvendes til naturhår fra mennesker – ikke til kunstigt hår. Hvis det anvendes til andre formål bortfalder garantien.

LEVERINGSOMFANG

- 1 stk. hårtørrer (inkl. rengøringsfilter)
- 1 stk. fordeler
- 2 stk. stylingtilbehør
- 1 stk. betjeningsvejledning

TEKNISKE DATA

Produktnavn: HairMaster® DRYER
Model: x2I B-type
Forsyningsspænding: Indgang: 230 V
vekselstrøm ~ +/- 10 %, 50 Hz
Effekt: 1.800 W
Sikringsklasse: II
Omgivelsesforhold: Kun godkendt til indendørs brug.
Tilladt omgivelsestemperatur:
-10 °C til +40 °C

SIKKERHED



Sikkerhedsanvisninger

Læs betjeningsvejledningen omhyggeligt, før apparatet tages i brug. Denne professionelle hårtørrer skal efter brug opbevares på et sikkert sted uden for børns rækkevidde.

Pas på ved udpakning af apparatet:



Fare for børn. Risiko for dødsfald som følge af kvælning!

- Hold emballagematerialet (f.eks. plastikposer) uden for børns rækkevidde.
- Børn må ikke lege med enheden. Rengøring og vedligehold må ikke udføres af børn.



Undgå livsfarlige elektrisk stød:



ADVARSEL: Du må ikke bruge denne enhed nær badekar, brusere eller beholdere med vand.

- Sænk ikke dette apparat ned i vand eller anden væske.
- Brug ikke dette apparat, mens du bader.
- Hvis enheden falder ned i vand, skal stikket straks tages ud af stikkontakten. Rør ikke vandet!
- Fjern stikket fra stikkontakten ved følgende forhold:
 - hvis der opstår fejl;
 - inden du rengør dette apparat;
 - hvis du ikke skal bruge enheden i et længere tidsrum;
 - hver gang efter brug.
- Som yderligere beskyttelse anbefaler vi, at der installeres en FI/RCD-sikringsenhed (Residual Current Device), til beskyttelse mod kortslutninger og stød med en nominal strømbegrænsning på højst 30 mA i strømførende kredsløb til badeværelser. Kontakt en elektriker for flere oplysninger.
- Installation må kun udføres af en autoriseret el-installatør.
- Pas på, at ledningen ikke kommer i klemme i skabslåger eller trækkes hen over varme overflader. Ledningens isolering kan tage skade.

RISIKO FOR ELEKTRISK STØD!

- Tag stikket ud af stikkontakten, selv om hårtørreren er slukket, hvis den anvendes i et badeværelse. Vand i nærheden kan udgøre en potentiel farerisiko.



Undgå personskade. Følg disse punkter:

- Blokér aldrig blæseren eller luftindtaget (slutdækslet med hårfiltret). Kontrollér, at luftindtaget altid er frit for hår og fnuller.
- Brandfare! Bemærk, at hårtørreren slukkes automatisk, hvis luftindtag blokeres.
- Hold smykker som f.eks. halskæder væk fra luftindtaget, så de ikke suges ind i enheden!
- Kablet må ikke rulles, snoes eller vikles rundt om enheden. Dette kan medføre førtidigt slid.
- Hvis ledningen er snoet, skal den rettes ud, inden apparatet anvendes.
- Undersøg med jævne mellemrum dette apparat og især dets ledning for defekter og porøse steder. Kontrollér især strømkablet og stikket omhyggeligt.



Dette apparat må kun benyttes, hvis apparatet og dets ledning ikke viser tegn på skader. Hvis dette apparat er defekt, må det under ingen omstændigheder benyttes.

- Forsøg aldrig selv at reparere et defekt apparat!
- Er apparatet eller kablet beskadiget eller defekt, skal det udskiftes af OLYMP-kundeservice eller af en autoriseret specialist for at undgå fare for personskader.

FORSIGTIG! FARE FOR FORBRÆNDING!

Luftudtag og tilbehør kan blive meget varme. Lad være med at røre ved dem, når enheden er i brug. Lad stylingtilbehør eller fordeler køle af, før de aftages.

BRANDFARE pga. høje temperaturer! Må ikke anvendes på kunstigt hår!

- Forsigtig! Luftudtaget må ikke holdes for tæt på dit hår, da det – afhængig af varmeindstillingen – kan beskadige dit hår.
- Må kun bruges til naturhår fra mennesker - ikke til kunstigt hår!
- Brandfare pga. høje temperaturer!
- **Bemærk:** Må kun bruges på håndklædetørt hår



Vær opmærksom på følgende for at sikre fejlfri drift:

- Brug kun enheden i overensstemmelse med oplysningerne på mærkaten på enheden.
- Hårtørreren må ikke udsættes for temperaturer under -10 °C eller over +40 °C.
- Rengør dette apparat grundigt, hver gang det er brugt (se kapitlet "Renholdelse, servicering og opbevaring").
- Denne enhed kan benyttes af børn over 8 år samt personer med nedsatte fysiske, bevægelsesmæssige eller mentale evner eller uden tilstrækkelig erfaring eller viden, hvis disse personer er under opsyn og supervision eller er blevet instrueret i sikker anvendelse af enheden og har opnået en forståelse af de potentielle farerisici ved betjening af enheden.
- Anvend udelukkende ekstraudstyr, som producenten anbefaler.

IBRUGTAGNING

Lad dette apparat være tændt i ca. 3-5 minutter, inden det anvendes første gang. Der kan eventuelt opstå en let lugt, som er fabrikationsbetinget. Dette er helt normalt og forekommer kun første gang.



RISIKO FOR ELEKTRISK STØD!
Hårtørreren må ikke berøres med våde hænder, når den er tilsluttet strømforsyningen.

Slukning ved overopvarmning

Denne enhed er udstyret med en termostat, der slukker for enheden, hvis temperaturen kommer over normal driftstemperatur. Dette forekommer, hvis luftindtaget eller -udtaget er delvist blokeret. I dette tilfælde udsender enheden kun kold luft. Sluk for enheden, og lad den afkøle. Når enhedens temperatur er normal, nulstilles termostaten automatisk, og enheden kan benyttes igen. Rengør hårfiltreret med jævne mellemrum for at få den bedst mulige drift.

BETJENING

- Tør dit hår godt med et håndklæde, når du har vasket det.
- Indstillinger med kraftig varm luft er de bedste til hurtig tørring og fortørring.
- Indstillinger med mindre kraftig varm luft er de bedste til styling af hår.
- Tryk på POWER-knappen til ON for at tænde for hårtørreren.
- Tryk på temperaturknappen eller hastighedsknappen i mindst 1 sekund for at indstille temperatur og hastighed.

- Tryk på kold luft-knappen for at skifte enheden til at blæse kølig luft. Tryk på knappen til kold luft igen for at slukke for den kolde luft. Enheden vil derefter blæse igen ved den temperatur, du tidligere har indstillet.
- Hvis du vil slukke for hårtørreren, skal du trykke på POWER-knappen til OFF.
- Fjern enhed og stik fra stikkontakt og strømforsyning.
- Lad enheden ligge og afkøle i 10 til 15 minutter.

ADVARSEL: Undlad at tørre bestemte områder i længere tid. Reducér luftstyrken og -varmen, når håret er næsten tørt. Brug det medfølgende tilbehør til yderligere styling.

Stylingtilbehør

Til tørring af tykt hår: Brug hårtørreren på den højeste indstilling ved meget vådt hår. Tilbehøret er velegnet til nem og praktisk tørring. Undlad at tørre bestemte områder i længere tid. Du kan tørre dit hår hurtig ved at tage tilbehøret af og bruge hårtørreren på den højeste indstilling for varme og luftstyrke.

Fordeler

Til mere nænsom tørring og større hårmængde med luftudtag med større areal. Brug kun den originale OLYMP-fordeler. Du kan bruge hårtørreren med alle indstillinger sammen med den originale OLYMP-fordeler.

Kold luft

Til sidst trykkes på knappen til kold luft for at køle håret nænsomt af og fiksere den udførte styling.

DK

Hårjernsfunktionen

Hårjernsfunktionen reducerer hårets statiske elektricitet og får håret til at se sundere, mere glansfyldt og blødere ud.

RENHOLDELSE, SERVICERING OG OPBEVARING

Denne hårtørrer skal ikke vedligeholdes. Der er ingen bevægelige dele, der skal smøres. Hold altid dette apparat rent, så det kan fungere fejlfrit. Husk at rengøre hårfiltret.

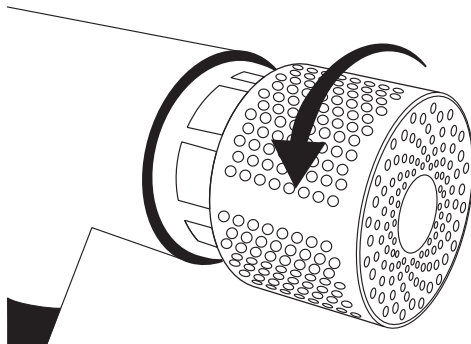


FARE! RISIKO FOR DØDSFALD SOM FØLGE AF ELEKTRISK STØD!

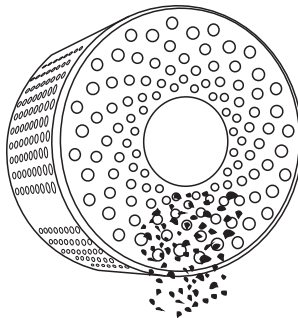
- Fjern enheden fra strømforsyningen, før den rengøres.
- Hold altid ledningen og netstikket tørre.
- **FARE!** Enheden må aldrig nedsænkes i vand eller anden væske i forbindelse med rengøring.
- Rengør kabinettet med en blød og let fugtet klud. Anvend ikke stærke rengøringsmidler, da disse kan angribe overfladen.
- Denne hårtørrer er et værktøj til professionel brug. Den skal tilføres tilstrækkelig med luft for at fungere optimalt. Du kan sikre dette ved at holde rengøringsfiltret fri for fnuller, hår eller andre elementer.

Rengøring af hårfiltret

- Sådan fjernes hårfiltret ved rengøring:
Drej hårfiltret til venstre og tag hårfiltret af for at fjerne urenhederne.



- Slå forsigtigt på filtret, eller afbørst det forsigtigt for at fjerne urenhederne.



- Tænd enheden .
- Tryk på hastighedsknappen i 5 sekunder. Derefter starter enheden selvrensingsprocessen. LCD-displayet vil vise "---".
- Efter 10 sekunders selvrensning vender enheden tilbage til normal tilstand.
- Hvis den forreste luftåbning er tilstoppet, slukker motoren. Displayet viser "E9", og der er ingen luftstrøm.

- Du skal tage stikket ud af enheden og tilslutte den igen, for at tænde den igen.
- Sæt hårfilteret på igen.

Tip: Rengør filtret dagligt for at undgå overopvarmning.

Opbevaring

- Hold på sikker afstand af børn
- Opbevar på et sikkert og tørt sted
- Brug ophængsløkken på kablet til at hænge enheden op, eller pak den sammen.

BORTSKAFFELSE



OLYMP støtter fuldt ud aktiviteter, der er miljøvenlige og miljøbeskyttende. Dette symbol på produktet eller emballagen betyder, at produktet ikke må bortskaffes sammen med husholdningsaffald. Spørg OLYMP-kundeservice, hvis du har spørgsmål om genanvendelse af produkter fra OLYMP. Korrekte bortskaffelse hjælper OLYMP med at undgå negative påvirkninger af miljø og helbred. Genanvendelse er med til at beskytte vores naturressourcer.

Emballage

Emballagematerialer er råstoffer og kan genanvendes. Bortskaf disse korrekt med henblik på miljøbeskyttelse.

GARANTI

Vi yder en garanti for HairMaster®DRYER på ét år fra købsdatoen. I øvrigt gælder de lovmæssige bestemmelser. Fordringer vedrørende skader eller fejl, der var tydelige allerede ved levering, vil kun blive behandlet, hvis de stilles inden for 3 dage efter levering af enheden. Garantien bortfalder, hvis apparatet ikke anvendes ifølge anvisningerne. Du bør af denne grund altid læse kapitlet om Sikkerhed. Kunden betaler for vores kundeservice i tilfælde af uberettiget brug af denne (forkert betjening, forkerte indstillinger).

OVERENSSTEMMELSE

CE-mærket er blevet anbragt på produktet i overensstemmelse med følgende europæiske direktiver:

Lavspændingsdirektiv 2014/35/EU

EMC-direktiv 2014/30/EU

RoHS-direktiv 2011/65/EC

Overensstemmelseserklæringen foreligger hos distributøren:

OLYMP GmbH & Co. KG
Hohenheimer Straße 91-97
70184 Stuttgart
Tyskland

BEMÆRK

Som følge af forsatte produktforbedringer forbeholder vi os retten til at udføre tekniske og visuelle ændringer på den professionelle hårtørrer HairMaster®DRYER og dens tilbehør.

DK

INNHOLDSFORTEGNELSE

Produktdelel.....	69
Tiltenkt bruksområde	71
Leveringsomfang	71
Tekniske data	71
Sikkerhet.....	71
Igangkjøring.....	72
Bruk	73
Rengjøring, vedlikehold, oppbevaring.....	73
Avhending	75
Garanti.....	75
Samsvar	75

PRODUKTDELER

- 1 Kaldluftsknapp
- 2 LCD-display
- 3 Innstilling av luftstrømintensitet
- 4 Innstilling av varmluftsintensitet
- 5 PÅ/AV-bryter
- 6 Stylingdyse
- 7 Hårfilter

NO

FØLGENDE IKONER BENYTTES I DENNE VEILEDNINGEN ELLER PÅ SELVE ENHETEN:



Les bruksanvisningen!



Hold barn og andre personer på avstand mens hårtørkeren er i bruk.



En skadet enhet, strømkabel eller -støpsel kan medføre risiko for livsfarlige skader ved elektrisk støt. Sjekk tilstanden til enheten, strømkabelen og -støpselet jevnlig.



Sørg for at du avhender emballasjen og enheten på en miljøvennlig måte!



Følg alle advarsler og sikkerhetsmerknader!



Forsiktig – fare for elektrisk støt!
Spenningsfare – risiko for livsfarlig skade!



Volt vekselspanning



Beskyttelsesklasse II



FORSIKTIG: Ikke bruk denne enheten i nærheten av badekar, dusjer eller andre beholdere med vann.

OLYMP Professional DRYER

Takk for ditt kjøp av denne nye HairMaster® DRYER. Vennligst les denne bruksanvisningen nøye og følg sikkerhetsinstruksjonene samt kravene til drift og vedlikehold av enheten. Denne bruksanvisningen er en viktig del av enheten. Vennligst ikke lever enheten videre til andre brukere uten denne bruksanvisningen. Bruksanvisningen må til enhver tid være tilgjengelig for enhver bruker. Dokumentene som hører til enheten bør derfor alltid oppbevares sammen med enheten. Du kan også be om å få disse bruksanvisningene i form av en PDF-fil fra vårt kundesenter.

Vår kundeservice er her for deg:

- Hvis du har noen spørsmål om enheten og om anvendelsen,
- Hvis du ønsker å etterbestille tilbehør,
- Ved behov for service og garanti.

Denne hårføneren tørker håret ditt raskt og skånsomt. Med 4 varmeinnstillinger, 3 innstillinger for blåsestyrke, kaldluftsfunksjon, samt styling-munnstykke og spreder kan en style håret etter individuell smak og stil. Disse instruksjonene vil gjøre deg kjent med den profesjonelle hårtørkeren og gjøre det enklere å bruke den. Oppbevar bruksanvisningen til senere bruk.

TILTENKT BRUKSOMRÅDE

Denne enheten er kun tiltenkt for å tørke og style naturlig hår. Det skal ikke brukes på kunstig hår, bare på menneskehår. Ved bruk til andre formål enn det som er beregnet, blir garantien ugyldig.

LEVERINGSOMFANG

- 1 x hårføner (inkl. rengjøringsfilter)
- 1 x luftspreader
- 2 x styling-munnstykke
- 1 x bruksanvisning

TEKNISKE DATA

Produktnavn: HairMaster® DRYER
Modell: x2l B-type
Nettspenning: Inngang 230 V AC ~ +/- 10%,
50 Hz
Effekt: 1.800 W
Beskyttelsesklasse: II
Miljøbetingelse: Kun godkjent til bruk
innendørs.
Tillatt omgivelsestemperatur: -10°C til +40 °C

SIKKERHET



Sikkerhetsmerknader

Les nøye gjennom bruksanvisningen før bruk. Oppbevar den profesjonelle hårføneren på et trygt sted der barn ikke kan nå den.

Vær obs. på følgende når du pakker ut hårtørkeren:



**Farlig for barn. Risiko for dødsfall
grunnet kvelning!**

- Hold innpakningsmaterialet (f.eks. polyposer) utenfor barns rekkevidde.
- Barn skal ikke leke med enheten. Rengjøring og vedlikehold skal ikke utføres av barn.



For å forhindre livsfarlig elektrisk støt:



FORSIKTIG: Ikke bruk denne enheten i nærheten av badekar, dusjer eller andre beholdere med vann.

- Hårtørkeren skal aldri neddyppes i vann eller annen væske.
- Aldri bruk apparatet mens du bader eller dusjer.
- Dersom enheten faller i vann, dra støpselet ut av umiddelbart. Hold hendene vekk fra vannet!
- Fjern støpselet fra stikkkontakten ved følgende situasjoner og forhold:
 - dersom det oppstår en feil;
 - før du rengjør hårtørkeren;
 - hvis du ikke har tenkt å bruke enheten ytterligere;
 - etter hver bruk.
- Som ytterligere sikkerhetstiltak, anbefaler vi installasjon av jordfeilbryter (FI/RCD) med sikring på maks 30mA på baderommets strømkrets. Spør din elektriker for mer informasjon omkring dette.
- Installasjonen skal overlates til en autorisert el.-installatør.
- Sørg for at kabelen ikke kommer i klem i skapdører eller trekkes over varme flater. Ellers kan isoleringen på kabelen bli skadet.

NO

RISIKO FOR ELEKTRISK STØT!

- Koble fra stikkkontakten dersom føneren brukes på badet, da vann i omgivelsene kan være farlig selv når føneren er avskrudd.



For å unngå personskader skal følgende følges:

- Blokker aldri luftstrømmen ut av eller inn i (endedeksel med hårfilter) føneren. Sørg for at åpningen på luftinntaket alltid er fri for hår og støv.
- Brannfare! Vær oppmerksom på at hårføneren automatisk skrur av ved blokkert luftinntaksåpning.
- Hold smykker (som halskjeder) vekke fra luftinntaksåpningen slik at de ikke suges inn i enheten!
- Ikke vri, dra, bøyy eller kveile kabelen rundt enheten. Dette kan føre til for tidlig slitasje.
- Hvis ledningen er snodd, skal den gattes ut igjen før bruk.
- Sjekk apparatet og spesielt ledningen, regelmessig for å se om det er defekte eller porøse partier. Sjekk spesielt strømledningen og støpselet.



Hårtørkeren må bare brukes hvis den samt ledningen og støpselet ikke viser tegn på skader. En hårtørker som er defekt, skal under ingen omstendigheter brukes.

- Prøv aldri å reparere et defekt apparat selv!
- Hvis enheten eller kablene er skadet eller ødelagt, må de byttes ut hos et OLYMP servicesenter eller av autorisert servicepersonale for å unngå fare.

FORSIKTIG! FORBRENNINGSFARE!

Luftuttak og tilbehør kan bli svært varme. Ikke ta på disse delene under bruk. Sørg for at munnstykket eller luftfordeleren kjøler ned før fjerning.

BRANNFARE ved høye temperaturer! Ikke bruk på kunstig hår!

- Forsiktig! Hold luftuttaket på avstand fra håret ditt – avhengig av varmeinnstillingen – for å forebygge hårskader.
- Ikke bruk produktet på kunstig hår, men bare på ekte menneskehår!
- Brannfare ved høye temperaturer!
- **Merknad:** Bruk kun etter at håret er håndkletørket



Vær oppmerksom på følgende for å sikre feilfri drift:

- Bare bruk enheten i samsvar med informasjonen som er angitt på merkeskiltet.
- Ikke utsett hårføneren for temperaturer under -10 °C eller over +40 °C.
- Rengjør apparatet grundig etter hver bruk (se kapittel "Rengjøring, vedlikehold, oppbevaring").
- Denne enheten kan brukes av barn over 8 år, samt personer med reduserte fysiske, sensoriske eller mentale evner, eller som har utilstrekkelig kunnskap eller erfaring, så lenge de er under tilsyn eller har fått instruksjoner for trygg bruk av enheten og forstått de aktuelle fareområdene.
- Bruk utelukkende produsentens anbefalte tilleggsutstyr.

IGANGKJØRING

La hårtørkeren kjøre i ca. 3 – 5 minutter før den brukes for første gang. Det kan fabrikkasjonsbetinget oppstå en lett lukttutvikling. Dette er helt normalt og skjer bare ved førstegangs bruk.



RISIKO FOR ELEKTRISK STØT! Ikke ta på hårføneren med våte hender når den er koblet til stikkkontakten.

Overoppvarmingsbryter

Enheden er utrustet med en termostat. Varmeelementet skrur av dersom temperaturen overstiger normalt temperaturomfang for bruk. Dette forekommer når luftinntaket eller -uttaket er delvis sperret. I dette tilfelle vil enheten kun blåse kald luft. Skru av enheten og la den kjøle ned. Så snart enheten er nedkjølt, vil termostaten automatisk nullstille seg og være klar til å brukes på nytt. Rengjør hårfilteret jevnlig for å bevare optimal ytelse.

BRUK

- Tørk håret godt med et håndkle etter at du har vasket det.
- Høye varmluftsinnstillinger og blåseinnstillinger er ideelle for rask tørking og forhåndstørking.
- Lave varmluftsinnstillinger og blåseinnstillinger er ideelle for hårstyling.
- Trykk på «ON» på POWER-knappen for å slå på hårføneren.
- Trykk på Temperatur-knappen eller Hastighet-knappen i minst 1 sekund for å stille inn temperatur og hastighet.
- Trykk på kaldlufts-knappen slik at at enheten veksler til kald vifte. Trykk på

- kaldlufts-knappen igjen for å slå av den kalde luften. Enheden blåser da igjen temperaturen du stilte inn tidligere.
- Hvis du vil slå av hårføneren, trykker du på «OFF» på POWER-knappen.
- Koble fra stikkkontakten.
- La enheten kjøle seg ned i 10 til 15 minutter.

FORSIKTIG: Ikke rett varmluft mot samme del av håret i lengre tid. Reduser luftgjennomstrømning og varmluftsgrad så snart håret nesten er tørt. Benytt styling-munnstykker for ytterligere styling.

Styling-munnstykke

For å tørke tykt hår: Bruk hårføneren på den høyeste innstillingen for å fjerne overflødig fuktighet. Dette tilbehøret er egnet for smidig og enkel tørking. Ikke rett varmluft mot samme del av håret i lengre tid. For å tørke håret raskere, fjern tilbehøret og bruk hårføneren på de høyeste innstillingene for varme og luftgjennomstrømning.

Luftspreader

For skånsom tørking og mer volum som følge av det brede blåseomfanget. Bare bruk den originale OLYMP-spreaderen. Du kan bruke alle hårfønerens innstillinger med den originale OLYMP-spreaderen.

Kaldluft

Trykk på kaldlufts-bryteren til slutt for å kjøle håret skånsomt og avslutte stylingen presist.

Ion-funksjon Ion-funksjonen reduserer statisk elektrisitet i håret og gir håret en sunnere, glattere og mere skinnende glans.

NO

RENGJØRING, VEDLIKEHOLD, OPPBEVARING

Denne hårføneren er vedlikeholdsfri. Det er ingen bevegelige deler som skal smøres. Hold alltid hårtørkeren ren slik at den virker som den skal. Husk å rengjøre hårfilteret.

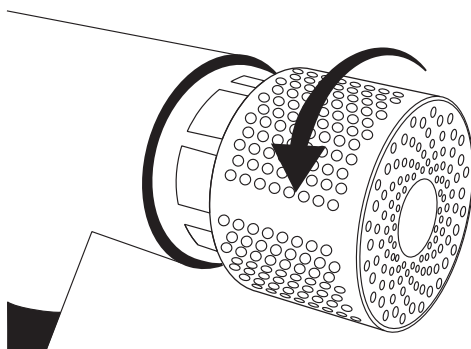


FARE! FARE FOR FATALE SKADER VED ELEKTRISK STØT!

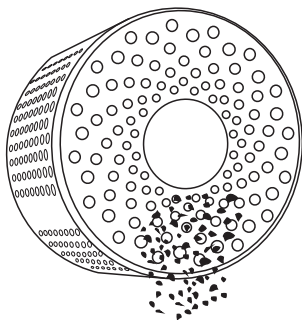
- Koble enheten ut av stikkontakten før rengjøring.
- Sørg alltid for å holde ledningen og støpselet tørre.
- **FARE!** Dypp aldri enheten ned i vann eller andre væsker for å rengjøre den.
- Rengjør huset med en myk, lett fuktig klut. Ikke bruk aggressive rengjøringsmidler, da disse kan angripe overflaten.
- Denne hårføneren er et profesjonelt redskap. Den trenger tilstrekkelig luftforsyning for å virke optimalt. Dette kan du sørge for ved å holde rengjøringsfilteret fritt for støv, hår og andre materialer.

Rengjøring av hårfilter

- Fjerne hårfilteret forrengjøring Drei hårfilteret mot venstre, og ta hårfilteret av for å fjerne urenheter



- Tørk vekk urenheter ved å banke på silen forsiktig eller kaste av den.



- Slå på enheten.
- Trykk på hastighetsknappen i 5 sekunder. Deretter starter enheten selvrensjøring. LCD-bildeskjermen viser «---».
- Etter 10-sekunders selvrensjøring går enheten tilbake til normal modus.
- Hvis den fremre luftåpningen er tilstoppet, slår motoren seg av. Displayet viser «E9» og det strømmes ingen luft.

- Du må trekke ut enhetens støpsel og koble det til på nytt for å slå den på igjen.
- Sett inn hårfilteret på nytt.

TIPS: Rengjør filteret daglig for å hindre overopphvarming.

Oppbevaring

- Utilgjengelig for barn
- På et trygt, tørt sted
- Heng opp etter bøylen på kablen eller plasser i en skuff, hylle eller lignende.

AVHENDING



OLYMP støtter miljøvennlige og miljøbevarende aktiviteter. Dette symbolet på produktet eller i emballasjen betyr at produktet ikke skal kastes i husholdningsavfallet. Ved behov, vennligst spør kundestøtte hos OLYMP om resirkulering. Ved korrekt avhending støtter du OLYMP i innsatsen for å unngå skadevirkninger på miljø og helse. Resirkulering bidrar til vern av naturressursene.

Emballasje

Emballasjematerialene er råvarer og kan gjenbrukes. Vennligst avhend på riktig måte av hensyn til miljøvern.

GARANTI

Vi tilbyr garanti på HairMaster®DRYER i et år fra dato for kjøp. For øvrig gjelder de rettslige bestemmelsene. Krav angående skader eller feil som allerede var tydelige når enheten ble levert vil kun vurderes dersom det meldes fra innen 3 dager fra enheten ble overlevert. Garantien er ugyldig ved feil bruk. Derfor bør du også lese kapittelet om Sikkerhet. Uberettiget belastning av vår kundeservice (operatørfeil, enhetsinnstilling) belastes kunden.

SAMSVAR

I samsvar med følgende EU-direktiver ble CE-merket påført produktet:

2014/35/EU Lavspenningsdirektiv

2014/30/EU EMC-direktiv

2011/65/EC RoHS-direktiv

Samsvarserklæringen er arkivert hos distributør:

OLYMP GmbH & Co. KG
Hohenheimer Straße 91-97
70184 Stuttgart
Tyskland

MERKNAD

På bakgrunn av fortløpende produktforbedringer, forbeholder vi oss retten til å utføre tekniske og visuelle modifikasjoner på det profesjonelle hårfønerproduktet HairMaster®DRYER og dets tilbehør.

NO

INNEHÅLL

Produktens delar	77
Avsedd användning	78
I leveransen ingår	79
Tekniska data	79
Säkerhet	79
Komma igång	80
Drift	81
Rengöring, skötsel, förvaring	81
Avfallshantering	83
Garanti	83
Överensstämmelse	83

PRODUKTENS DELAR

- 1 Kallluftsknapp
- 2 LCD-skärm
- 3 Inställning av luftflödesintensitet
- 4 Inställning av varmluftsintensitet
- 5 PÅ-/AV-omkopplare
- 6 Stylingmunstycken
- 7 Hårfilter

SE

**I DEN HÄR BRUKSANVISNINGEN
ELLER ENHETEN ANVÄNDS
FÖLJANDE IKONER:**



Läs användningsinstruktionerna!



Håll barn och andra personer på avstånd när den elektriska apparaten används.



En skadad enhet, strömkabel eller kontakt utgör en allvarlig personskaderisk på grund av elektrisk stöt. Inspektera enhetens, strömkabelns och kontaktens skick regelbundet.



Gör dig av med förpackningen och enheten på ett miljöanpassat sätt!



Beakta varnings- och säkerhetsanvisningarna!



Varning för elektriska stötar!
Farlig spänning - risk för allvarlig personskada!



Volt för växelspanning



Skyddsklass II



OBS! Använd inte den här enheten nära badkar, duschar och andra kärl med vatten i.

OLYMP Professional DRYER

Tack för att du har valt att köpa denna nya HairMaster® DRYER. Läs igenom den här bruksanvisningen mycket omsorgsfullt och beakta säkerhetsanvisningarna samt kraven beträffande hantering och skötsel av apparaten. Dessa användarinstruktioner är en grundläggande del i enheten. Överlämna inte denna apparat till andra användare utan att bifoga dokumentationen. Bruksanvisningen måste alltid finnas tillgänglig för alla användare. Därför ska enhetens dokumentation alltid förvaras tillsammans med enheten. Du kan även beställa dessa användarinstruktioner som en PDF-fil hos vår kundtjänst.

Vår kundtjänst står gärna till din tjänst:

- om du har frågor beträffande apparaten och hur den ska användas,
- när du vill beställa tillbehör,
- vid behov av service och vid garantifall.

Denna hårfön torkar ditt hår snabbt och smidigt. Med 4 värmeinställningar, 3 blåsinställningar och en kallluftsfunktion, samt stylingmunstycke och volymenhet kan du styla ditt hår individuellt. Dessa instruktioner gör dig bekant med din professionella hårtork och förenklar användningen. Spara bruksanvisningen för framtida referens.

AVSEDD ANVÄNDNING

Den här enheten är bara avsedd att torka och styla naturligt hår. Den får inte användas på syntethår, utan endast på äkta människohår. Om apparaten används för annat ändamål än det avsedda, upphör garantin att gälla.

I LEVERANSEN INGÅR

- 1 x hårtork (inkl. reningsfilter)
- 1 x volymenhet
- 2 x stylingmunstycke
- 1 x driftsanvisningar

TEKNISKA DATA

Produktnamn: HairMaster® DRYER
Modell: x2l B-type
Nätspänning: Ingående 230 V AC ~ +/- 10%,
50 Hz
Effekt: 1.800 W
Skyddsklass: II
Omgivningsvillkor: Endast godkänd för användning inomhus.
Tillåten omgivningstemperatur: -10°C till +40°C

SÄKERHET



Säkerhetsanvisningar

Läs bruksanvisningen noggrant före användningen. Förvara din professionella hårtork på en säker plats efter användningen, på avstånd från barn.

Beakta följande när apparaten packas upp:



Fara för barn. Risk för allvarlig personskada på grund av kvävning!

- Håll förpackningsmaterialet (t ex plastpåse) utom räckhåll för barn.
- Barn får inte leka med enheten. Rengöring och skötsel får inte utföras av barn.



Åtgärder för att undvika livsfarliga elektriska stötar:



OBS! Använd inte den här enheten nära badkar, duschar och andra kärl med vatten i.

- Doppa aldrig apparaten i vatten eller andra vätskor.
- Använd inte apparaten när du badar.
- Om enheten faller i vatten, ska du omedelbart dra ur kontakten. Ta inte i vattnet!
- Dra ut kontakten från vägguttaget under de villkor som anges nedan:
 - om ett fel uppstår;
 - innan du rengör apparaten;
 - om du inte använder enheten under en längre tidsperiod;
 - efter varje användning.
- Som ett extra skydd rekommenderar vi installation av restströmsdriven skyddsenhet (FI/RCD) med en traditionell märkeffekt som inte är mer än 30mA i badrummets strömkrets. Kontakta en elektriker för mer information.
- Installationen får endast göras av en auktoriserad elektriker.
- Se till att sladden inte kläms in i skåpdörrar eller ligger över varma ytor. Sladdens isolering kan skadas.

SE

RISK FÖR ELEKTRISK KORTSLUTNING!

- Koppla från huvudströmmen om hårtorken används i ett badrum, eftersom närheten till vatten utgör en risk, även om hårtorken är avstängd.



Beakta följande för att undvika skador:

- Blockera aldrig inloppshålen (ändlock med hårfilter). Se till att inloppsluften kommer in fritt från hår och ludd.
- Brandrisk! Observera att blockerade luftintag gör att hårtorken stängs av automatiskt.
- Håll smycken, såsom halsband, borta från luftinloppet, så att de inte sugs in i enheten!
- Du får inte vrida, dra, böja eller vira kabeln runt enheten. Detta kan leda till förtida förslitning.
- Är sladden vriden ska den rätas ut före användning.
- Kontrollera apparaten och i synnerhet sladden regelbundet med avseende på trasiga och porösa ställen. Kontrollera framförallt nätsladden och stickkontakten.



Användning är endast tillåten när apparat, sladd och kontakt inte uppvisar några skador. Använd aldrig en trasig apparat.

- Försök aldrig att själv reparera en trasig apparat!
- Om apparaten eller sladden är skadad eller defekt, måste den bytas ut av OLYMP-kundtjänst eller en auktoriserad fackman för att undvika skaderisker.

VARNING! RISK FÖR BRÄNNSKADOR!

Luftintag och tillbehör kan bli mycket varma. Rör inte vid dem under användningen. Låt stylingmunstycket eller volymnedkylningsenheten svalna innan du tar bort dem.

BRANDRISK på grund av höga temperaturer! Används ej på löshår!

- Varning! Håll inte luftutloppen för nära håret – beroende på värmeinställning – för att undvika att skada håret.
- Får inte användas för konstgjort hår utan endast för äkta människohår!
- Brandrisk på grund av höga temperaturer!
- **OBS:** Används endast med handdukstorrt hår



Beakta följande för att garantera en felfri funktion:

- Använd bara enheten enligt den information som ges på märkplåten.
- Utsätt inte hårtorken för temperaturer under -10°C eller över +40°C.
- Rengör apparaten noggrant efter varje användning (se kapitlet "Rengöring, skötsel, förvaring").
- Den här enheten kan användas av barn över 8 år, samt personer med nedsatt fysisk, känslomässig eller mental förmåga, eller brist på kunskaper, om de övervakas eller får instruktioner om hur enheten ska användas på ett säkert sätt och förstår vilka risker som finns.
- Använd endast tillbehör som rekommenderas av tillverkaren.

KOMMA IGÅNG

Låt apparaten gå ca 3–5 minuter före första användningen. Under denna tid kan lätt lukt uppstå som kommer från tillverkningen. Det är ofarligt och lukten uppträder endast vid första användningen.



RISK FÖR ELEKTRISK KORTSLUTNING! Rör inte vid hårtorken med våta händer vid anslutning till strömkällan.

Överhettningsskydd

Den här enheten är utrustad med en termostat och stängs av automatiskt om temperaturen stiger över normal driftstemperatur. Detta sker om luftinloppet eller -utloppet är delvis blockerat. I det här fallet producerar enheten bara kall luft. Stäng av enheten och låt den svalna. Så fort enheten har svalnat återställs termostaten och den kan användas igen. Rengör hårfiltret regelbundet för att bevara full funktion.

DRIFT

- Efter att du tvättat håret ska du torka det väl med en handduk.
- Höga inställningar för varmluft och luftflöde är optimala för snabb torkning och förtorkning.
- Låga inställningar för varmluft och luftflöde är optimala för styling.
- Flytta POWER-knappen till PÅ för att slå på hårtorken.
- Tryck på temperaturknappen eller hastighetsknappen i minst 1 sekund för att ställa in temperatur och hastighet.
- Tryck på kylflätsknappen för att växla enheten till kylfläktläge. Tryck på kylflätsknappen igen för att stänga av

- kylfluten. Enheten blåser sedan igen vid den temperatur du tidigare ställt in.
- Om du vill stänga av hårtorken, flytta POWER-knappen till AV.
- Koppla från huvudströmmen.
- Låt enheten stå och svalna i 10 till 15 minuter.

OBS! Koncentrera dig inge på ett visst område under en längre tidsperiod. Så fort håret är nästan torrt kan du minska luftflödet och varmluftsstyrkan. För ytterligare styling använder du stylingmunstycket.

Stylingmunstycke

För torkning av tjockt hår: Använd hårtorken på högsta inställningen för att minska överdriven fukt. Det här tillbehöret är till för enkel och smidig torkning. Koncentrera dig inge på ett visst område under en längre tidsperiod. För att torka håret snabbare tar du bort tillbehöret och använder hårtorken med högsta värme- och luftflödesinställning.

Volymenhet

För skonsam torkning och ökad volym på grund av stort luftutlopp. Används bara med äkta OLYMP-volymenhet. Med en äkta OLYMP-volymenhet kan du använda hårtorken med alla inställningar.

Kallluft

Slutligen trycker du på kallluftsknappen för att sänka temperaturen och fixa frisyren.

Jonfunktion

Jonfunktionen minskar den statiska laddningen i håret och gör att håret ser friskare, glansigare och mjukare ut.

SE

RENGÖRING, SKÖTSEL, FÖRVARING

Den här hårtorken är underhållsfri. Inga rörliga delar behöver smörjas. Håll alltid apparaten ren för att den ska fungera felfritt. Se till att rengöra hårfiltret.

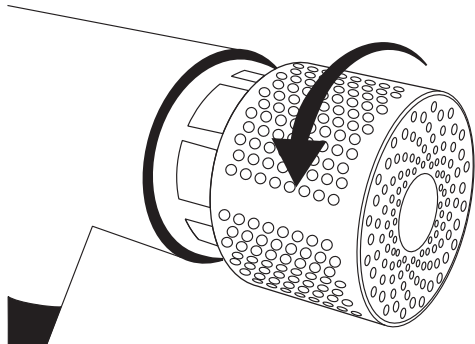


**FARA! RISK FÖR ALLVARLIG
PERSONSKADA PÅ GRUND AV
ELEKTRISK STÖT!**

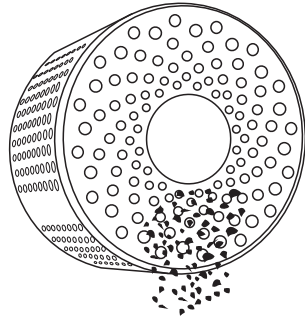
- Före rengöring kopplar du ur enheten från strömkällan.
- Håll alltid sladd och nätkontakt torra.
- **FARA!** Sänk aldrig ner enheten i vatten eller annan vätska för att rengöra den.
- Rengör ytterhöljet med en mjuk, lätt fuktad trasa. Använd inga starka rengöringsmedel eftersom de kan angripa ytan.
- Den här hårtorken är ett professionellt verktyg. Den kräver tillräcklig lufttillförsel för maximal effekt. Du kan säkerställa detta genom att hålla filtret fritt från ludd, hår och andra material.

Rengöra hårfiltret

- Ta bort hårfiltret för rengöring: Vrid hårfiltret åt vänster och ta bort hårfiltret för att ta bort orenheterna.



- Ta bort kontaminerande ämnen genom att försiktigt trycka på eller borsta av hylsan.



- Slå på enheten.
- Tryck på hastighetsknappen i 5 sekunder. Eheten startar sedan självrengöringsprocessen. LCD-skärmen visar "----".
- Efter 10 sekunders självrengöring återgår enheten till normalt läge.
- Om den främre luftventilen är igensatt stängs motorn av. Displayen visar "E9" och det finns inget luftflöde.
- Du måste koppla ur enheten och koppla in den igen för att slå på den igen.
- - Byt hårfilter

TIPS: Rengör filtret dagligen för att undvika överhettning.

Förvaring

- Utom räckhåll för barn
- På en säker, torr plats
- Häng i kabelöglan eller förvara den oåtkomligt.

AVFALLSHANTERING



OLYMP engagerar sig starkt för miljövänliga och miljöbevarande aktiviteter. Denna symbol på produkten eller i förpackningen betyder att produkten inte får kastas i hushållssoporna. Vid frågor gällande återvinning kan du gärna kontakta OLYMP kundtjänst. Genom korrekt avfallshantering stöder du OLYMP i företagets ansträngningar att förhindra en negativ påverkan på miljön och människors hälsa. Återvinning bidrar till att skydda våra naturresurser.

Förpackning

Förpackningsmaterial är råmaterial och kan återanvändas. Avfallshandera det på rätt sätt för miljöns skull.

GARANTI

Vi garanterar att HairMaster® DRYER fungerar i ett år från inköpsdatum. För övrigt gäller tillämpliga lagstadgade bestämmelser. Anspråk på grund av skada eller fel som redan var uppenbara när enheten levererades beaktas bara om de görs inom 3 dagar från leveransen av enheten. Garantin upphör att gälla vid felaktig användning. Av den här orsaken ska du även läsa kapitlet om säkerhet. Oberättigat utnyttjande av vår kundtjänst (användningsfel, apparatinställningar) debiteras kunden.

ÖVERENSSTÄMMELSE

Produkten är CE-märkt och överensstämmer med följande EU-direktiv:

Lågspänningsdirektivet 2014/35/EU

EMC-direktivet 2014/30/EU

RoHS-direktivet 2011/65/EC

Försäkran om överensstämmelse finns hos distributören:

OLYMP GmbH & Co. KG
Hohenheimer Straße 91-97
70184 Stuttgart
Tyskland

OBS!

På grund av kontinuerlig produktförbättring förbehåller vi oss rätten att utföra tekniska och visuella modifieringar på den professionella hårtorken HairMaster® DRYER och dess tillbehör.

SISÄLTÖ

Tuotteen osat	85
Käyttötarkoitus	87
Toimituksen sisältö	87
Tekniset tiedot.....	87
Turvallisuus.....	87
Käyttöönotto.....	88
Käyttö	89
Puhdistus, hoito, säilytys	90
Hävittäminen	91
Takuu	91
Vaatimustenmukaisuus	91

TUOTTEEN OSAT

- 1 Kylmäilmapainike
- 2 LCD-näyttö
- 3 Ilmavirran voimakkuuden säätö
- 4 Kuuman ilman tehon säätö
- 5 ON/OFF-kytkin
- 6 Muotoilusuutin
- 7 Hiussuodatin

**KÄYTTÖOPPAASSA TAI LAITTEESSA
ON KÄYTETTY SEURAAVIA
SYMBOLEITA:**



Lue käyttöohjeet!



Pidä lapset ja muut henkilöt loitolla käyttäessäsi sähkölaitetta.



Vaurioitunut laite, virtajohto tai pistoke aiheuttaa sähköiskun takia vakavan henkilövahingon vaaran. Tarkista laitteen, virtajohdon ja pistokkeen kunto säännöllisesti.



Hävitä pakkaus ja laite ympäristöystävällisellä tavalla!



Noudata varoituksia ja turvallisuusohjeita!



Varo sähköiskua! Vaarallinen jännite – hengenvaara!



V vaihtojännite



Suojausluokka II



VAROITUS: Älä käytä laitetta kylpyammeiden, suihkujen tai muiden vettä sisältävien astioiden lähellä.

OLYMP Professional DRYER

Kiitos uuden HairMaster® DRYER -tuotteen. Lue tämä käyttöohje erittäin huolellisesti ja ota huomioon myös turvallisuusohjeet sekä laitteen käyttö- ja hoitovaatimukset. Nämä käyttöohjeet ovat olennainen osa laitetta. Älä luovuta laitetta toisille käyttäjille ilman tätä käyttöohjetta. Käyttöohjeen pitää olla aina jokaisen käyttäjän saatavilla. Laitteen ohjekirjat tulee tästä syystä säilyttää aina yhdessä laitteen kanssa. Voit myös pyytää nämä käyttöohjeet asiakaspalvelustamme PDF-tiedostona.

Asiakaspalvelumme auttaa sinua:

- kun sinulla on laitetta tai sen käyttöä koskevia kysymyksiä,
- kun haluat tilata lisätarvikkeita,
- huolto- ja takuuasioissa.

Tällä hiustenkuivaajalla kuivaat hiuksesi nopeasti ja hellävaraisesti. Voit muotoilla hiuksesi yksilöllisesti 4 lämpöasetuksen, 3 puhallusasetuksen, kylmäpuhallustoiminnon sekä muotoilusuuttimen ja diffuusorin avulla. Näiden ohjeiden avulla tutustut ammattikäyttöön tarkoitettuun hiustenkuivaajaan ja sen helppoon käyttöön. Säilytä ohje hyvin, jotta voit tarvittaessa myöhemminkin lukea sitä.

KÄYTTÖTARKOITUS

Tämä laite on tarkoitettu luonnollisten hiusten kuivaamiseen ja muotoiluun. Sitä ei saa käyttää keinohiusten käsittelyssä, vaan ainoastaan ihmishiusten muotoilussa. Jos laitetta käytetään käyttötarkoituksen vastaisesti, takuu raukeaa.

TOIMITUKSEN SISÄLTÖ

1 x hiustenkuivaaja (sis. puhdistussuodattimen)
1 x diffuusin
2 x muotoilusuutin
1 x käyttöohjeet

TEKNISET TIEDOT

Tuotenimi: HairMaster® DRYER
Malli: x2I B-type
Verkköjännite: Tulo 230 V AC ~ +/- 10 %, 50 Hz
Teho: 1.800 W
Suojaluokka: II
Ympäristöolosuhteet: Käyttö vain sisätiloissa.
Sallittu ympäristön lämpötila: -10°C - +40 °C

TURVALLISUUS



Turvallisuusohjeita

Lue käyttöohjeet huolellisesti ennen laitteen käyttöä. Säilytä ammattikäyttöön tarkoitettu hiustenkuivaaja käytön jälkeen poissa lasten ulottuvilta.

Huomioi kun poistat laitteen pakkauksesta:



Vaaraksi lapsille. Hengenvaara tukehtumisen takia!

- Pidä pakkausmateriaali (esim. muovipussi) poissa lasten ulottuvilta.
- Lapset eivät saa leikkiä laitteella. Lapset eivät saa tehdä laitteen puhdistusta tai kunnossapitotoimia.



Näin vältät hengenvaarallisen sähköiskun:



VAROITUS: Älä käytä laitetta kylpyammeiden, suihkujen tai muiden vettä sisältävien astioiden lähellä.

- Älä upota laitetta veteen tai muihin nesteisiin.
- Älä käytä laitetta suihkun tai kylvyn aikana.
- Irrota laite pistorasiasta välittömästi, jos se putoaa veteen. Älä koske veteen!
- Irrota pistoke pistorasiasta seuraavassa luetelluissa tapauksissa:
 - jos tapahtuu toimintahäiriö;
 - ennen kuin puhdistat laitteen;
 - jos et aio käyttää laitetta pitkään aikaan;
 - aina käytön jälkeen.
- Suosittelemme asentamaan kylpyhuoneen virtapiiriin lisäsuojaksi vikavirtasuojakytkimen (FI/RCD), jonka nimellinen laukaisuvirta ei saa ylittää arvoa 30mA. Pyydä sähköasentajalta lisätietoja.
- Asennuksen saa tehdä ainoastaan sähköalan ammattihenkilö.
- Varo, että johto ei jää puristuksiin kaapin ovien väliin tai kosketa kuumia pintoja. Johdon eristys saattaa tällöin vioittua.

SÄHKÖISKUN VAARA!

- Irrota hiustenkuivaaja sähköverkosta käytön jälkeen, jos käytät sitä kylpyhuoneessa, sillä veden läheisyys

FI

aiheuttaa vaaratilanteen, vaikka hiustenkuivaaja olisi kytketty pois päältä.



Huomioi seuraavat ohjeet loukkaantumisten välttämiseksi:

- Älä koskaan tuki kuivaajan ilmanvaihtoaukkoja (hiustensuodattimen päässä oleva suojus). Varmista, ettei ilmanvaihtoaukoissa ole hiuksia tai nukkaa.
- Tulipalovaara! Huomioi, että tukossa oleva ilmanvaihtoaukko sammuttaa hiustenkuivaajan automaattisesti.
- Pidä korut, kuten kaulakorut, etäällä ilmanvaihtoaukosta, jotta laite ei ime niitä!
- Älä väännä, vedä tai taivuta virtajohtoa tai kierrä sitä laitteen ympärille. Se voi aiheuttaa ennen aikaista kulumista.
- Jos johto kiertyy tai menee solmuun, suorista se ennen käyttöä.
- Tarkista laite, ja ennen kaikkea johto, säännöllisesti vikojen ja kuluneiden kohtien varalta. Tarkasta erityisesti verkkojohto ja pistoke.



Käytä laitetta vain, kun laite sekä sen johto ovat moitteettomassa kunnossa. Viallista laitetta ei saa käyttää missään olosuhteissa.

- Älä koskaan yritä korjata itse viallista laitetta!
- Jos laite tai johto on vahingoittunut, OLYMP-huollon tai valtuutetun ammattihenkilön pitää vaihtaa ne vaarojen välttämiseksi.

VAROITUS! PALOVAMMAN VAARA!

Ilman tuloaukko ja varusteet voivat tulla hyvin kuumiksi. Älä koske niihin käytön

aikana. Anna muotoilusuuttimen tai diffuusorin jäähtyä ennen irrottamista.

TULIPALOVAARA korkeiden lämpötilojen takia! Älä käytä tekohiuksiin!

- Varoitusta! Älä pidä ilman tuloaukkoa liian lähellä hiuksia – riippuen lämpöasetuksesta – välttääksesi hiusten vaurioitumisen.
- Älä kuivaa laitteella tekohiuksia, vaan ainoastaan ihmishiuksia!
- Tulipalovaara korkeiden lämpötilojen takia!
- **Huomautus:** Käyvä vain pyyhekuiviin hiuksiin



Huomioi seuraavat ohjeet, jotta laite toimii häiriöttä:

- Käytä laitetta vain arvokilvessä annettujen tietojen mukaisesti.
- Älä altista hiustenkuivaajaa alle -10 °C:n tai yli +40 °C:n lämpötiloille.
- Puhdista laite huolellisesti aina käytön jälkeen (katso kohta ”Puhdistus, hoito, säilytys”).
- Tätä laitetta voivat käyttää yli 8-vuotiaat lapset ja henkilöt, joilla on fyysisiä, henkisiä tai aistirajoituksia tai joilla ei ole kokemusta ja tietoa, jos heitä valvotaan tai heidät on opastettu laitteen turvalliseen käyttöön ja he ymmärtävät siihen liittyvät vaarat.
- Käytä vain valmistajan suosittelemia lisälaitteita.

KÄYTTÖÖNOTTO

Anna laitteen olla päällä noin 3–5 minuuttia ennen ensimmäistä käyttökertaa.

Valmistusteknisistä syistä siitä voi tällöin tulla jonkin verran hajua. Tämä on täysin vaaratonta ja hajua esiintyy vain ensikäytön yhteydessä.



SÄHKÖISKUN VAARA! Älä koske hiustenkuivaajaan märillä käsillä, kun se on yhdistetty verkkovirtaan.

Ylikuumenemissammutus

Tämä laite on varustettu termostaatilla; lämmitin kytkeytyy pois, jos lämpötila nousee normaalia käyttölämpötilaa korkeammaksi. Tämä tapahtuu, jos ilmanvaihto- tai tuloaukko on osittain tukossa. Tässä tapauksessa laite tuottaa vain kylmää ilmaa. Kytke laite pois päältä ja anna sen jäähtyä. Heti laitteen jäähtytyä termostaatti nollautuu ja laitetta voi jälleen käyttää. Puhdista hiussuodatin säännöllisesti kunnollisen suoritusstehon säilymiseksi.

KÄYTTÖ

- Pese hiukset ja kuivaa ne hyvin pyyhkeellä.
- Korkea kuuman ilman ja ilmanvirtauksen asetus on ihanteellinen nopeaan kuivaukseen ja esikuivauksen aikana.
- Alhainen kuuman ilman ja ilmanvirtauksen asetus on ihanteellinen hiusten muotoilussa.
- Kytke hiustenkuivaaja päälle painamalla POWER-painike ON-asentoon.
- Aseta lämpötila ja nopeus painamalla lämpötilapainiketta tai nopeuspainiketta vähintään 1 sekunnin ajan.
- Paina kylmäilmapainiketta kytkeäksesi laitteen kylmäpuhallukselle. Paina kylmäilmapainiketta uudelleen sammuttaaksesi kylmäpuhalluksen. Laite puhaltaa sitten jälleen aiemmin asettamassasi lämpötilassa.
- Kun haluat sammuttaa hiustenkuivaajan, paina POWER-painike OFF-asentoon.
- Irrota pistoke pistorasiasta.
- Jätä laite jäähtymään 10–15 minuutiksi.

VAROITUS: Älä keskity yhteen alueeseen pitkäksi aikaa. Vähennä ilmanvirtausta ja kuuman ilman voimakkuutta heti, kun hiukset ovat melkein kuivat. Muotoile sen jälkeen muotoilusuuttimella.

Muotoilusuutin

Paksujen hiusten kuivaaminen: käytä hiustenkuivaajaa korkeimmalla asetuksella liiallisen kosteuden poistamiseksi. Tämä lisävaruste soveltuu tasaiseen ja kätevään kuivaukseen. Älä keskity yhteen alueeseen pitkäksi aikaa. Voit kuivattaa hiukset nopeammin irrottamalla lisävarusteen ja käyttämällä hiustenkuivaajaa korkeimmilla lämpö- ja ilmanvirtausasetuksilla.

Diffusori

Laajempi ilman ulostulo hellävaraiseen kuivaamiseen ja tuuheuden lisäämiseen. Käytä vain aitoa OLYMP-diffusoria. Aidon OLYMP-diffusorin kanssa voit käyttää hiustenkuivaajaan kaikilla asetuksilla.

Kylmä ilma

Paina lopuksi kylmän ilman painiketta, mikä jäädyttää hiukset hellävaraisesti ja kiinnittää muotoilun.

Ionitoiminto

Ionitoiminto vähentää hiusten sähköistä varausta ja saa hiukset näyttämään terveemmiltä, kiiltävämmiltä ja sileämmiltä.

PUHDISTUS, HOITO, SÄILYTYS

Hiustenkuivaaja on huoltovapaa. Liikkuvien osien voitelu ei ole tarpeen. Pidä laite aina puhtaana, niin se toimii moitteettomasti. Muista hiussuodattimen puhdistaminen.

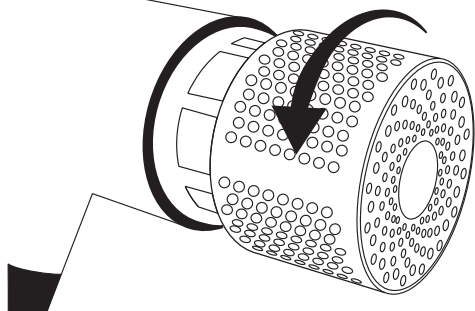


VAARA! HENGENVAARA SÄHKÖISKUN TAKIA!

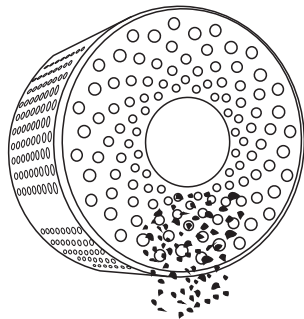
- Irrota laite verkkovirrasta ennen puhdistamista.
- Pidä johto ja pistoke aina puhtaina.
- **VAARA!** Älä koskaan puhdistaa laitetta veteen tai muihin nesteisiin upottamalla.
- Puhdista pinnoite pehmeällä, kostutetulla liinalla. Älä käytä voimakkaita puhdistusaineita, koska ne voivat vahingoittaa pintaa.
- Tämä hiustenkuivaaja on tarkoitettu ammattikäyttöön. Se tarvitsee riittävän ilmantulon toimiakseen maksimaalisella teholla. Voit varmistaa tämän pitämällä suodattimen puhtaana nukasta, hiuksista ja muista materiaaleista.

Hiussuodattimen puhdistaminen

- Poista hiussuodatin puhdistamista varten: Käännä hiussuodatin vasemmalle ja irrota hiussuodatin epäpuhtauksien poistamiseksi.



- Poista epäpuhtaudet napauttamalla tai harjaamalla verkkoa varovasti.



- Kytke laite päälle.
- Paina nopeuspainiketta 5 sekunnin ajan. Tämän jälkeen laite aloittaa itsepuhdistuksen. LCD-näytössä näkyy "---".
- 10 sekunnin itsepuhdistuksen jälkeen laite palaa normaalitilaan.
- Jos etummainen tuuletusaukko on tukossa, moottori sammuu. Näytössä näkyy "E9" eikä ilmavirtaa ole.
- Sinun on irrotettava laite ja kytkettävä se takaisin, jotta se käynnistyy uudelleen.
- Vaihda hiussuodatin.

VIHJE: Puhdista suodatin päivittäin ylikuumentumisen välttämiseksi.

Säilytys

- Pidä poissa lasten ulottuvilta
- Turvallisessa, kuivassa paikassa
- Ripusta käyttäen kaapelin silmukkaa tai säilytä muulla tavalla.

HÄVITTÄMINEN



OLYMP panostaa vahvasti ympäristöystävällisiin ja myös ympäristöä säästäviin toimintoihin. Tämä symboli tuotteessa tai pakkauksessa merkitsee, että tuotetta ei saa hävittää talousjätteen mukana. Tarpeen vaatiessa voit kierrätyskysymyksissä ottaa yhteyttä OLYMP-asiakaspalveluun. Asianmukaisella hävittämishetvillä tuet OLYMPIa sen ponnisteluuissa ympäristölle ja terveydelle haitallisten vaikutusten ehkäisemiseksi. Kierrätys säästää luonnonvaroja.

Pakkaus

Pakkausmateriaalit ovat raaka-ainetta ja ne voidaan käyttää uudelleen. Hävitä ne asianmukaisesti ympäristönsuojelun edistämiseksi.

TAKUU

Annamme HairMaster® DRYER laitteelle yhden vuoden takuun ostopäivästä alkaen. Muilta osin pätevät lailliset määräykset. Vaateet vaurioista, jotka olivat havaittavissa laitteen toimitushetvällä, hyväksytään vain, jos ne tehdään 3 päivän sisällä laitteen toimituksesta. Takuu mitätöityy, mikäli laitetta käytetään epäasianmukaisesti. Tästä syystä luku Turvallisuus tulee myös lukea. Asiakas vastaa huoltomme perusteettoman hyväksikäytön, kuten käyttövirheet, virheelliset asetukset, aiheuttamista kustannuksista.

VAATIMUSTENMUKAISUUS

Tuotteeseen on kiinnitetty CE-merkintä, joka ilmaisee sen täyttävän seuraavat eurooppalaiset direktiivit:

Pienjännitedirektiivi 2014/35/EU
EMC-direktiivi 2014/30/EU
2011/65/EC RoHS-direktiivi

Vaatimustenmukaisuusvakuutus on valmistajalla/jakelijalla:

OLYMP GmbH & Co. KG
Hohenheimer Straße 91-97
70184 Stuttgart
Saksa

HUOMAUTUS

Jatkuvan tuotekehityksen johdosta pidämme itsellämme oikeuden tehdä teknisiä ja visuaalisia muutoksia ammattikäyttöön tarkoitettuun hiustenkuivaajaan HairMaster® DRYER ja sen varusteisiin.

SADRŽAJ

Sastavni dijelovi proizvoda	93
Namjena	95
Uključeno u isporuku.....	95
Tehnički podaci.....	95
Sigurnost	95
Pokretanje uređaja	96
Rad	97
Čišćenje, Servisiranje, Čuvanje	98
Odlaganje u otpad	99
Jamstvo.....	99
Sukladnost.....	99

SASTAVNI DIJELOVI PROIZVODA

- 1 Tipka za hladan zrak
- 2 LCD zaslon
- 3 Namještanje jačine protoka zraka
- 4 Namještanje jačine vrućeg zraka
- 5 Prekidač za uključivanje/isključivanje
- 6 Mlaznica za oblikovanje
- 7 Filtar za kosu

U PRIRUČNIKU ILI NA UREĐAJU KORISTE SE SLJEDEĆE IKONE:



Pročitajte upute za rad!



Djecu i ostale osobe držite dalje od električnog uređaja kad ga koristite.



Oštećeni uređaj, naponski kabel ili utikač predstavljaju rizik od smrtnih ozljeda uslijed električnog udara. Redovito provjeravajte stanje uređaja, naponskog kabela i utikača.



Uređaj i ambalažu odložite na ekološki prihvatljiv način!



Slijedite upute i oznake upozorenja!



Čuvajte se električnog udara!
Opasan napon - rizik od smrtnih ozljeda!



Pretvarač napona



Zaštita II. razreda



UPOZORENJE: Uređaj ne koristite u blizini kade, tuša ili posuda s vodom.

OLYMP Professional DRYER

Zahvaljujemo na kupnji novog HairMaster® DRYER uređaja. Molimo pročitajte ove upute za rad vrlo pažljivo i obratite pažnju na sigurnosne upute kao i zahtjeve koji se odnose na rad i njegu uređaja. Ove upute za rad važan su sastavni dio uređaja. Uređaj ne prosljeđujte drugim osobama bez priloženih uputa za rad. Ove upute za rad moraju uvijek biti dostupne svim korisnicima. Stoga dokumentaciju uređaja je uvijek potrebno čuvati zajedno s uređajem. Ove upute za rad možete zatražiti od našeg korisničkog centra u obliku PDF datoteke.

Naš korisnički centar je tu za vas:

- ako imate bilo kakvih pitanja o uređaju i načinu njegovog korištenja;
- ako želite naručiti bilo koji dodatak;
- ako imate bilo kakvih pitanja koja se odnose na servisiranje i jamstvo uređaja.

Ovo sušilo za kosu omogućuje brzo i nježno sušenje kose. S 4 postavke topline, 3 postavke puhanja, funkcijom hladnog zraka, mlaznicom za oblikovanje frizure i raspršivačem možete oblikovati frizuru. Ove upute upoznat će vas s profesionalnim sušilom za kosu i pojednostaviti rad. Sačuvajte ove upute na sigurnom mjestu, za kasniju uporabu.

NAMJENA

Uređaj je namijenjen sušenju i oblikovanju prirodne kose. Ne smije se koristiti na umjetnoj kosi već na ljudskoj kosi. Uporaba koja nije u skladu s namjenom uređaja poništava jamstvo.

UKLJUČENO U ISPORUKU

1 x sušilo za kosu (uklj. filtar za čišćenje)
1 x raspršivač
2 x mlaznica za oblikovanje frizure
1 x upute za rad

TEHNIČKI PODACI

Naziv proizvoda: HairMaster® DRYER
Model: x2I B-type
Mrežni napon: Ulaz 230 V AC ~ +/- 10%, 50 Hz
Snaga: 1.800 W
Klasa zaštite: II
Uvjeti okoline: Samo za uporabu u zatvorenom.
Dopuštena temperatura okoline:
-10°C do +40 °C

SIGURNOST



Sigurnosne upute

Pročitajte pažljivo upute za rad prije korištenja. Nakon uporabe, profesionalno sušilo za kosu čuvajte na sigurnom mjestu dalje od dohvata djece.

Prilikom vađenja uređaja iz ambalaže pazite na sljedeće:



Opasan za djecu. Rizik od smrtne ozljede uslijed gušenja!

- Ambalažu (npr. plastične vrećice) držite dalje od dohvata djece.
- Djeca se ne smiju igrati uređajem. Čišćenje i održavanje ne smiju obavljati djeca.



Kako bi izbjegli po život opasan električni udar:



UPOZORENJE: Uređaj ne koristite u blizini kade, tuša ili posuda s vodom.

- Ni u kojem slučaju nemojte dozvoliti da uređaj padne u vodu ili bilo kakvu drugu tekućinu.
- Uređaj se ne smije koristiti dok se korisnik kupa u kadi.
- Ako uređaj upadne u vodu, odmah iskopčajte utikač iz napona. Nemojte doticati vodu!
- Iskopčajte utikač iz napona u navedenim slučajevima:
 - u slučaju kvara;
 - prije čišćenja uređaja;
 - ako uređaj nećete koristiti dulje vrijeme;
 - nakon svakog korištenja.
- Za dodatnu zaštitu preporučamo instalaciju zaštitne strujne sklopke (FI/RCD) nazivne diferencijalne struje ne veće od 30mA u strujnom krugu kupaonice. Obratite se svom električaru za više detalja.
- Instalaciju smije provesti samo kvalificirani električar.
- Pazite da se kabel ne zaplete u vratima ormarića kao i da ga se ne vuče preko vrućih površina jer se time može oštetiti njegova izolacija.

HR

RIZIK OD ELEKTRIČNOG UDARA!

- Iskopčajte uređaj iz glavnog napona ako se sušilo koristi u kupaonici, jer blizina vode predstavlja opasnost, čak i kada je sušilo isključeno.



Radi izbjegavanje ozljeda pazite na sljedeće:

- Nikada ne blokirajte otvore za puhanje ili usis zraka (stražnji poklopac s filtrom). Pobrinite se da na otvoru za usis zraka nema kose i nakupina prašine.
- Opasnost od požara! Imajte na umu da će blokada usisnog otvora prouzročiti automatsko isključenje sušila za kosu.
- Nakit, poput ogrlica, držite podalje od otvora za usis zraka, kako ga uređaj ne bi uvukao!
- Nemojte uvijati, vući, savijati niti omotavati kabel oko uređaja. To može dovesti do prijevremenog istrošenja kabela.
- Ukoliko je kabel savijen, odmotajte ga prije korištenja.
- Redovito kontrolirajte uređaj, prije svega kabel, za oštećenja i porozne točke. Pogotovo pazite na naponski kabel i utikač.



Koristite samo ako uređaj i kabel ne pokazuju nikakva oštećenja. Ni u kojim okolnostima ne koristite uređaj koji nije u cijelosti ispravan.

- Ne pokušavajte sami popraviti neispravan uređaj!
- Ukoliko su uređaj ili kabel neispravni mora ih zamijeniti službeni servis tvrtke OLYMP ili neki drugi ovlaštenu stručnjak kako bi se izbjegao rizik od ozljede.

OPREZ! RIZIK OD OPEKLINA!

Ispušni otvor i dodaci mogu postati jako vreli. Ne dodirujte ga tijekom rada. Prije uklanjanja raspršivača ili mlaznice za oblikovanje frizure ostavite ih da se ohlade.

OPASNOST OD POŽARA zbog visokih temperatura! Ne koristite na umjetnoj kosi!

- Oprez! Ne držite ispušni otvor preblizu kose - ovisno o postavci topline - kako biste izbjegli oštećenje kose.
- Uređaj ne koristite za umjetnu kosu, samo za ljudsku kosu!
- Opasnost od požara zbog visokih temperatura!
- **Napomena:** Koristite samo na kosi koja je prethodno osušena ručnikom



Radi osiguranja besprijekornog rada uređaja:

- Uređaj koristite sukladno informacijama na nazivnoj pločici.
- Sušilo za kosu ne izlažite temperaturama ispod -10°C ili iznad +40°C.
- Temeljito očistite uređaj nakon svakog korištenja (vidjeti poglavlje „Čišćenje, Servisiranje, Čuvanje“).
- Uređaj smiju koristiti djeca iznad 8 godina starosti kao i osobe smanjenih tjelesnih, osjetilnih i mentalnih sposobnosti nedostatnog iskustva ili znanja, ako su pod nadzorom ili upućene u sigurnu uporabu uređaja te shvaćaju moguće opasnosti.
- Koristite samo dodatke koje preporučuje proizvođač.

POKRETANJE UREĐAJA

Prije prvog korištenja pustite uređaj da radi oko 3–5 minuta. Možete uočiti blagi miris koji potječe iz tvorničke proizvodnje. Miris je bezopasan i opojava se samo pri prvog uporabi uređaja.



RIZIK OD ELEKTRIČNOG UDARA!

Sušilo za kosu ne dodirujte mokrim rukama kada je ukopčano u glavni izvor napona.

Zaštita od pregrijavanja

Uređaj je opremljen termostatom; grijač se isključuje ako temperatura naraste iznad uobičajene radne temperature. To se događa ako je otvor za usis ili ispuh zraka dijelom blokiran. U tom slučaju uređaj će puhati hladan zrak. Isključite uređaj i ostavite ga da se ohladi. Čim se uređaj ohladi, termostat se automatski resetira i može se ponovno koristiti. Filtar zraka redovito čistite kako bi uređaj ispravno radio.

RAD

- Nakon pranja kose, dobro ju osušite ručnikom.
- Postavke visoke temperature zraka i strujanja zraka idealne su za brzo sušenje i pred-sušenje.
- Postavke niske temperature zraka i strujanja zraka idealne su za oblikovanje frizure.
- Pritisnite tipku POWER na „ON” („Uključeno”) kako biste uključili sušilo za kosu.
- Pritišćite tipku za temperaturu ili tipku za brzinu na najmanje 1 sekundu kako biste namjestili temperaturu i brzinu.

- Pritisnite tipku za hladan zrak kako biste uređaj prebacili na hladno puhanje. Ponovno pritisnite tipku za hladan zrak kako biste isključili hladan zrak. Uređaj će tada ponovno puhati na temperaturi koju ste prethodno namjestili.
- Kada želite isključiti sušilo za kosu, pritisnite tipku POWER na „OFF” („Isključeno”).
- Iskopčajte iz napona.
- Uređaj ostavite da se ohladi 10 do 15 minuta.

UPOZORENJE: Nemojte sušiti kosu na jednom mjestu predugo. Kada je kosa gotovo suha, smanjite protok zraka i intenzitet vrućeg zraka. Za daljnje oblikovanje frizure koristite mlaznicu za oblikovanje.

Mlaznica za oblikovanje frizure

Za sušenje guste kose: Sušilo koristite na najvišoj postavci za uklanjanje viška vlage is kose. Ovaj nastavak prikladan je za glatko i jednostavno sušenje. Nemojte sušiti kosu na jednom mjestu predugo. Kako biste brže osušili kosu, uklonite nastavak i koristite sušilo s najvišom temperaturom i protokom zraka.

Raspršivač

Za nježno sušenje i više volumena zahvaljujući velikoj površini puhanja zraka. Koristite samo originalni OLYMP raspršivač. S originalnim OLYMP raspršivačem možete koristiti sušilo na svim postavkama.

Hladni zrak

Pri završetku sušenja, pritisnite gumb za hladan zrak kako bi ohladili kosu i oblikovali frizuru.

HR

Ionizirajuća funkcija

Ionizirajuća funkcija smanjuje statički elektricitet kose i kosa izgleda zdravija, sjajnija i glađa.

ČIŠĆENJE, SERVISIRANJE, ČUVANJE

Sušilo za kosu ne zahtijeva održavanje. Podmazivanje pokretnih dijelova nije potrebno. Kako bi uređaj radio besprijekorno potrebno je održavati ga čistim. Molimo obratite pažnju na čišćenje filtra.

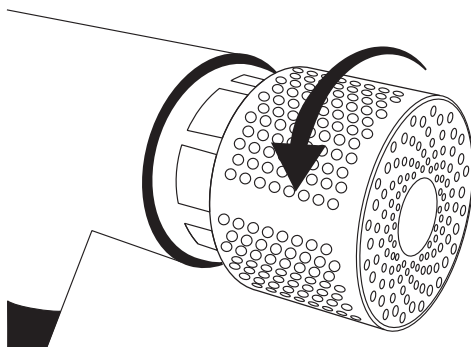


OPASNOST! RIZIK OD SMRTNE OZLJEDE USLIJED ELEKTRIČNOG UDARA!

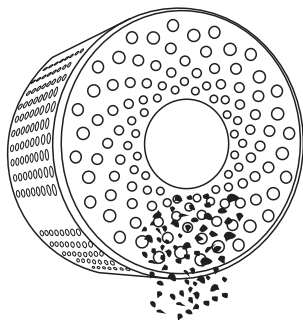
- Prije čišćenja, uređaj iskopčajte iz napona.
- Kabel i utičnica moraju uvijek biti čisti.
- **OPASNOST!** Uređaj nikada ne uranjajte u vodu ili bilo kakvu drugu tekućinu kako bi ga očistili.
- Kućište čistite mekom, lagano navlaženom krpom. Ne koristite jaka sredstva za čišćenje jer mogu oštetiti površinu.
- Ovo sušilo za kosu je profesionalan uređaj. Za maksimalnu učinkovitost potrebna mu je dovoljna količina zraka. Uređaj čuvajte čišćenjem filtra od nakupina prašine, kose i drugih materijala.

Čišćenje filtra kose

- Uklonite filtar kose za čišćenje: Okrenite filtar za kosu ulijevo i skinite filtar za kosu kako biste uklonili nečistoće.



- Uklonite prljavštinu pažljivim tapkanjem ili četkanjem mrežice.



- Uključite uređaj.
- Pritisćite tipku za brzinu 5 sekundi. Nakon toga uređaj započinje postupak samočišćenja. Na LCD zaslonu prikazat će se „---“.
- Nakon 10-sekundnog samočišćenja uređaj se vraća u normalan način rada.

- Ako je prednji ventilacijski otvor začepljen, motor se isključuje. Na zaslonu se prikazuje „E9” i ne dolazi do protoka zraka.
- Morate izvući utikač uređaja iz strujne utičnice i ponovno ga utaknuti kako biste ga ponovno uključili.
- Ponovno postavite filtar za dlake.

SAVJET: Filtar čistite svakodnevno kako ne bi došlo do pregrijavanja.

Čuvanje

- Izvan dohvata djece
- Na sigurnom, suhom mjestu
- Uređaj odložite vješanjem o kukicu kabela ili ga pospremite na sigurno.

ODLAGANJE U OTPAD



OLYMP je snažni zagovornik aktivnosti koje se odnose na očuvanje okoliša. Ovaj simbol na proizvodu ili ambalaži označava da se proizvod ne smije odlagati u kućanski otpad. Ukoliko imate pitanja koja se odnose na recikliranje proizvoda tvrtke OLYMP molimo obratite se korisničkom centru. OLYMP podupire ispravno odlaganje proizvoda u otpad kako bi se spriječili negativni učinci na okoliš i zdravlje. Reciklaža doprinosi očuvanju prirodnih resursa.

Ambalaža

Materijali ambalaže su sirovine i mogu se reciklirati. Molimo vas ambalažu odložite na ispravan način u svrhu zaštite okoliša.

JAMSTVO

Jamstvo za HairMaster® DRYER je valjano godinu dana od datuma kupnje proizvoda. Statutorne odredbe se također primjenjuju. Reklamacije za štetu i kvarove vidljive u trenutku dostave uređaja bit će razmotrene samo ako su prijavljene u roku 3 dana od dostave uređaja. Jamstvo se poništava u slučaju nenamjenskog korištenja uređaja. U tu svrhu, svakako pročitajte poglavlje o sigurnosti. Neopravdane reklamacije korisničkom centru uzrokovane neispravnim rukovanjem ili neispravnim postavkama teretit će se kupcu.

SUKLADNOST

CE-oznaka primjenjuje se na proizvod u skladu s odgovarajućim europskim Direktivama:

Direktiva o niskom naponu 2014/35/EU
Direktiva 2014/30/EU EMC
Direktiva RoHS 2011/65/EC

Nositelj izjave o sukladnosti je proizvođač/distributer:

OLYMP GmbH & Co. KG
Hoheneimer Strasse 91-97
70184 Stuttgart
Njemačka

NAPOMENA

U svrhu neprekidnog poboljšanja proizvoda, zadržavamo pravo izmjene tehničkih svojstava i dizajna profesionalnog sušila za kosu HairMaster® DRYER i njegovih nastavaka.

OLYMP GmbH & Co. KG
Hohenheimer Straße 91-97
70184 Stuttgart, Germany
Fon +49 711 2131-0
service@olymp.de

WWW.OLYMP.DE

Art.-Nr. 132222