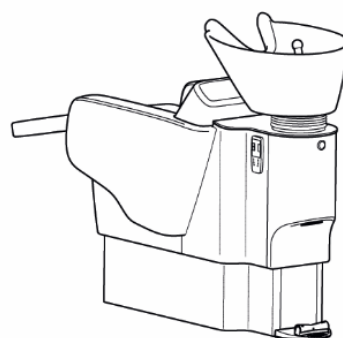
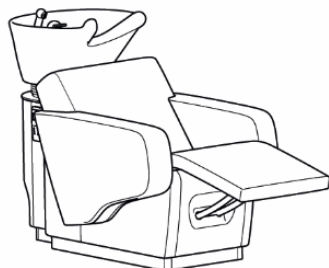


LavaSit **SPLENDOR**

ErgoActive / ErgoActive Shiatsu

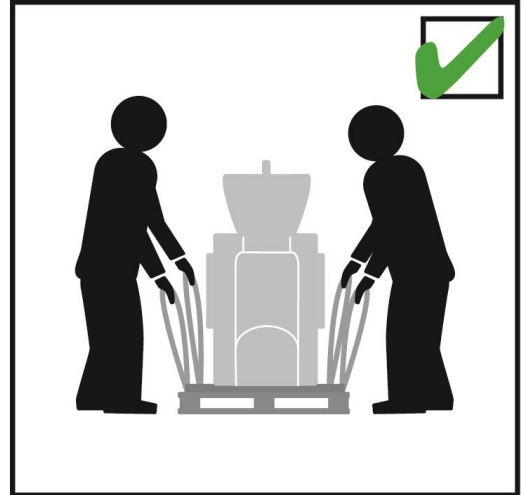
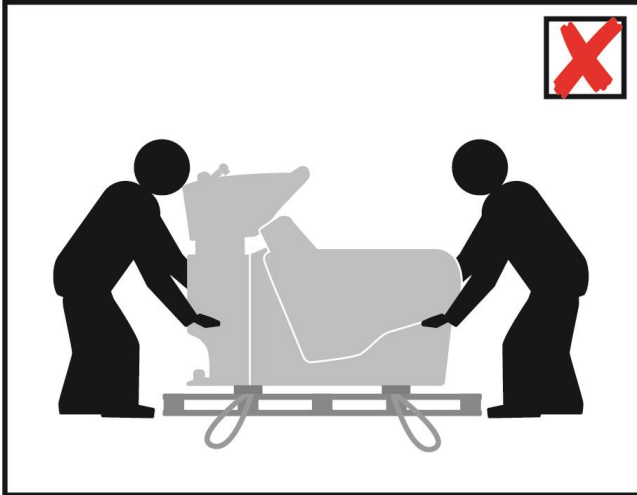


DE	Montageanleitung	Bodenmontage
GB	Mounting instructions	Floor fitting
NL	Montage-instructies	Vloermontage
FR	Notice de montage	Montage au sol
IT	Istruzioni per il montaggio	Montaggio al pavimento
ES	Instrucciones de montaje	Montaje en piso
NO	Monteringsanvisning	Gulvmontering
SE	Monteringsanvisning	Golvmontering
FI	Asennusohjeet	lattiakiinnitys
DK	Monteringsvejledning	Gulvmontering

OLYMP GmbH & Co. KG, Germany
Hohenheimer Str. 91 - 97, 70184 Stuttgart
Postfach 10 36 63, 70031 Stuttgart
Telefon +49 711 2131-0
Telefax +49 711 2131-179

OLYMP[®]
BEST SALON INSPIRATION

1

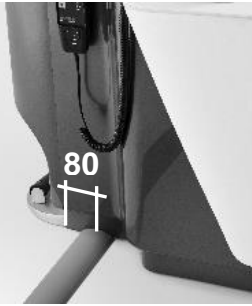


2



3

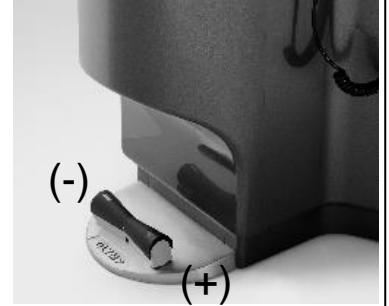
80



4

(-)

(+)



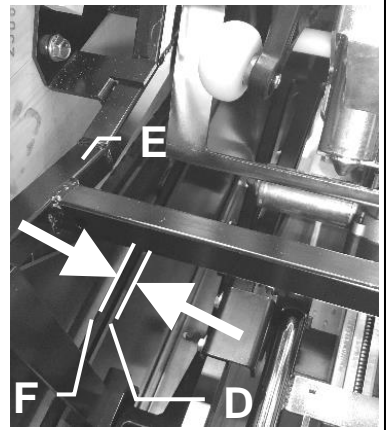
5

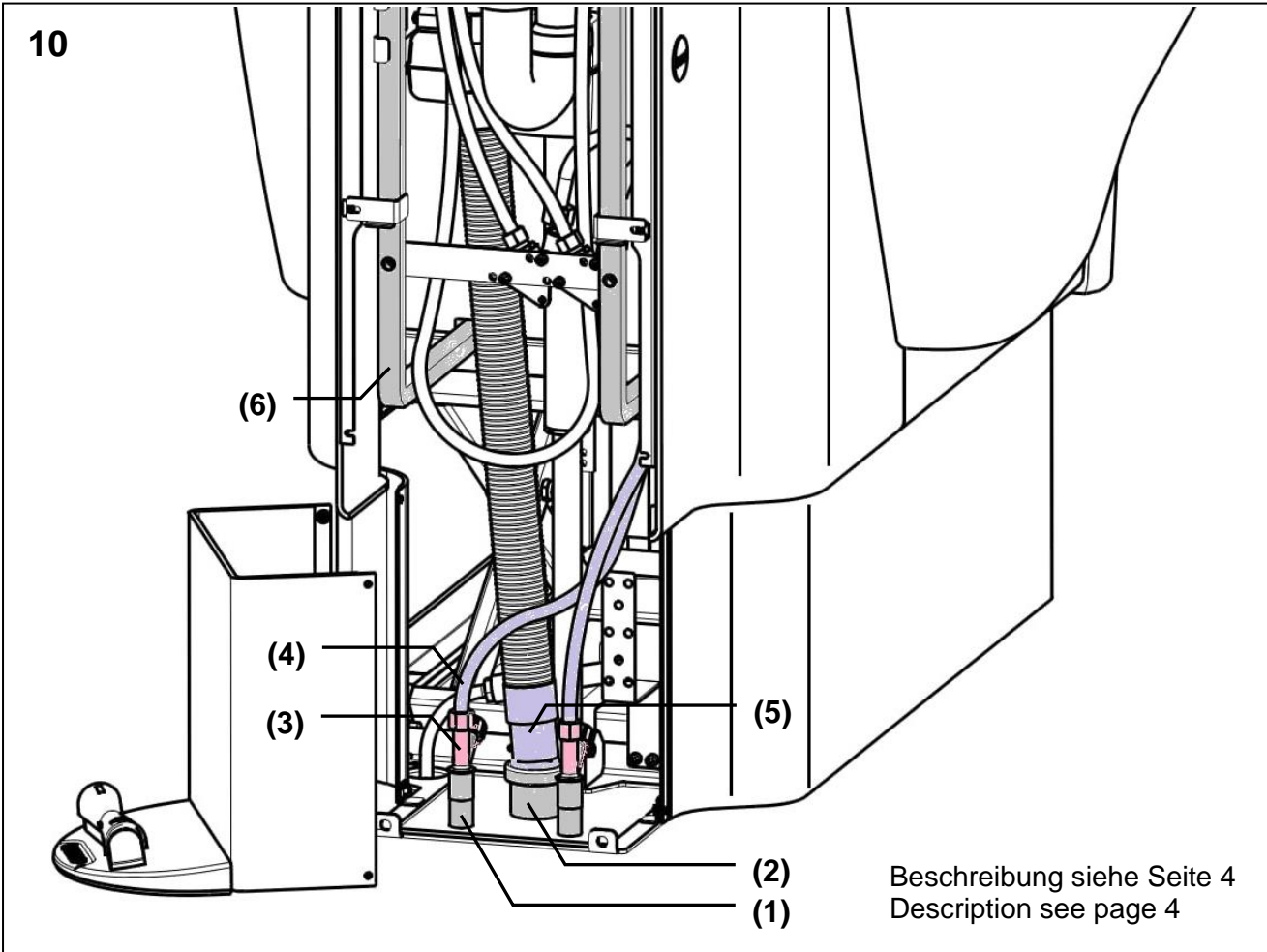
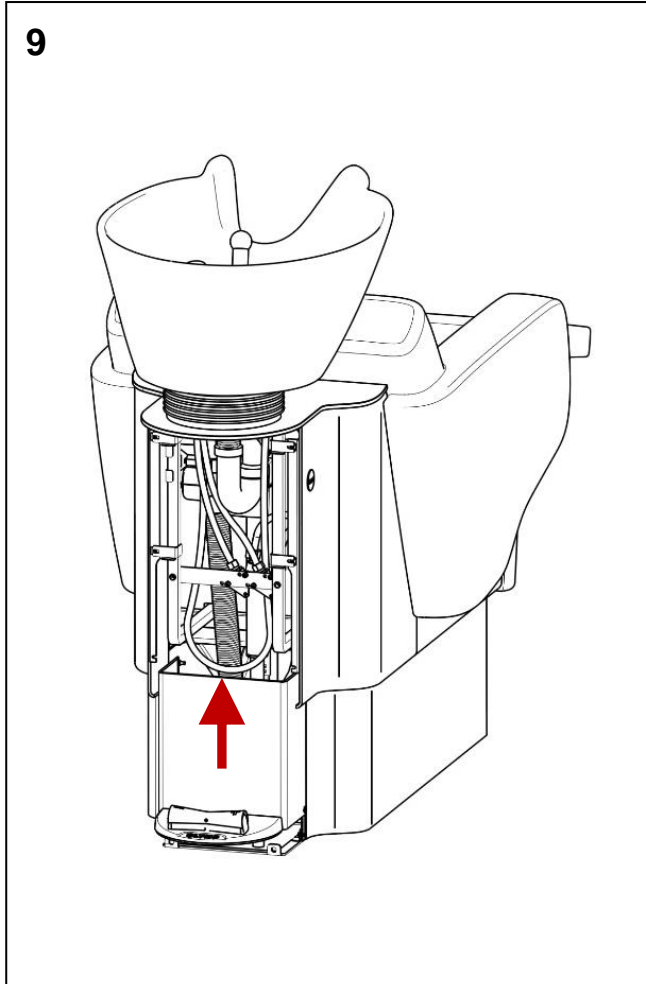
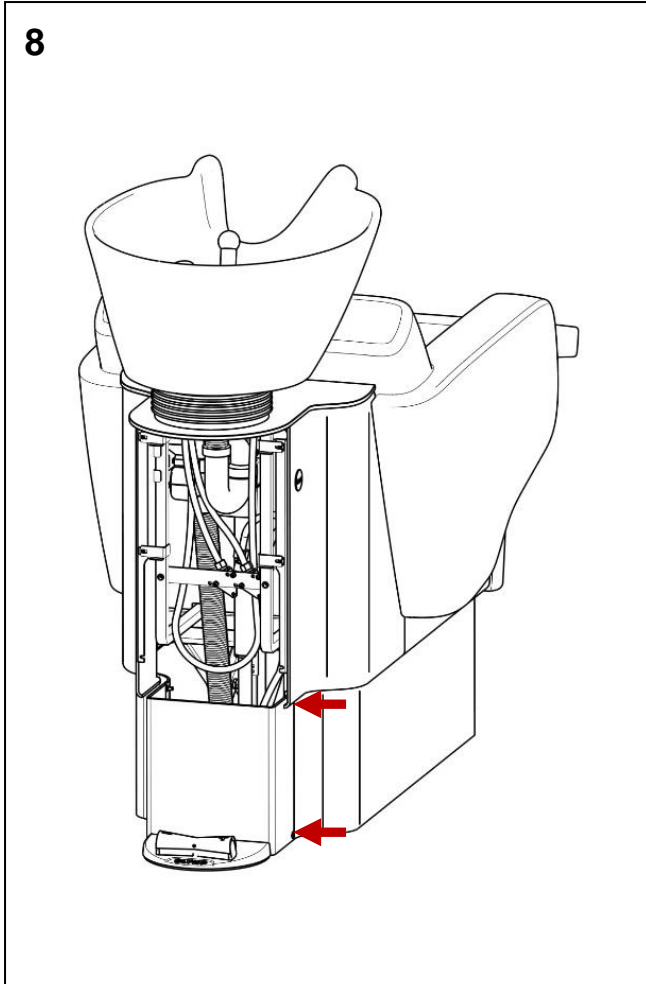


6

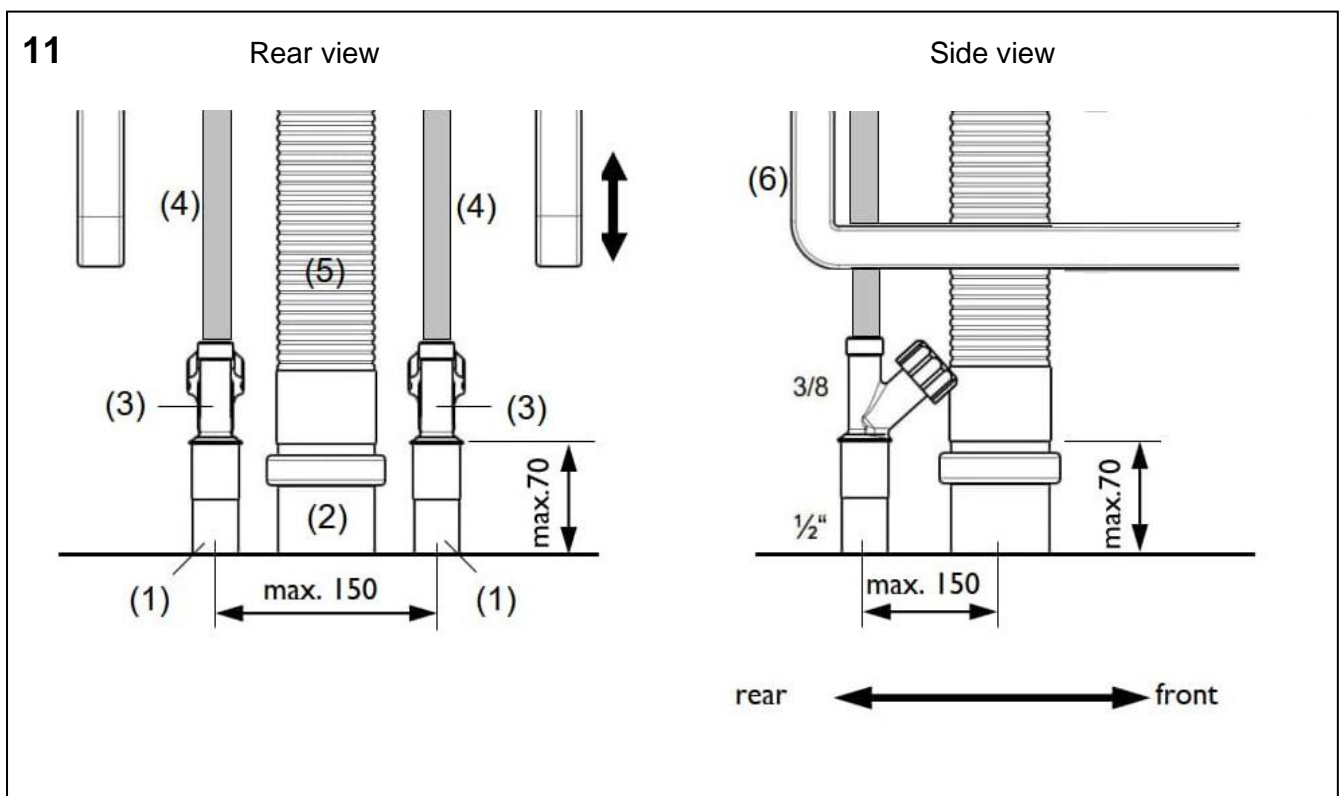


7

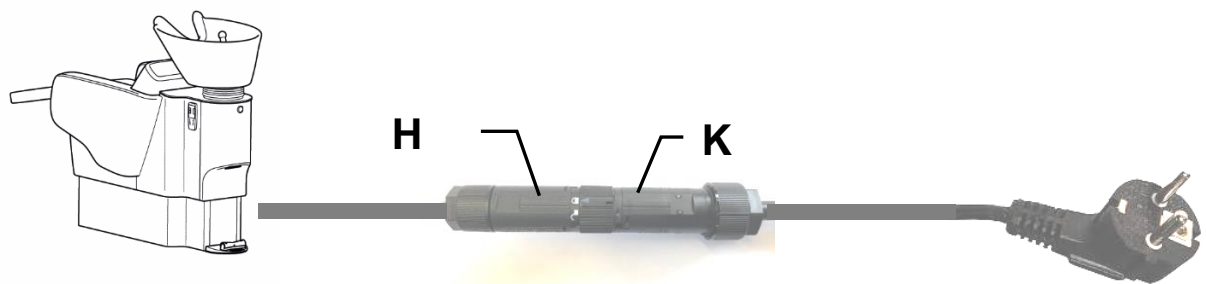




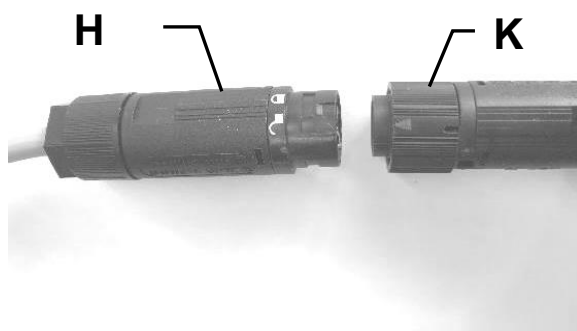
- | | |
|---|---|
| <p>(1) DE Wasserzuleitung vom Boden
GB water supply line from floor
NL watertoevoer vanaf de vloer
FR arrivée d'eau depuis le sol
IT alimentazione idrica dal pavimento
ES suministro de agua desde el suelo
NO vanntilførsel fra gulvet
SE vattentillførsel från golv
FI veden syöttö lattiasta
DK vandforsyning fra gulvet</p> | <p>(2) DE Abflussrohr im Boden
GB drain pipe in the floor
NL afvoerleiding in de vloer
FR tuyau d'évacuation dans le sol
IT tubo di scarico a pavimento
ES tubo de desagüe en el suelo
NO avløpsrør i gulv
SE avloppsør i golv
FI viemäriputki lattiassa
DK afløbsrør i gulvet</p> |
| <p>(3) DE Absperrventil gerade
GB straight shut-off valve
NL Afsluiter in een recht ontwerp
FR Vanne d'arrêt en version droite
IT Valvola di intercettazione in esecuzione diritta
ES Válvula de cierre en ejecución recta
NO Stengeventil i rett utførelse
SE Avstängningsventil i rak utförande
FI Sulkuventtiili suorassa mallissa
DK Afspærringsventil i lige udførelse</p> | <p>(4) DE Druckschlauch warm + kalt
GB pressure hose hot + cold
NL drukslang warm + koud
FR tuyau de pression chaud + froid
IT Tubo flessibile di pressione caldo + freddo
ES manguera de presión caliente + frío
NO trykkslange varm + kald
SE tryckslang varm + kall
FI paineletku kuuma + kylmä
DK trykkslange varm + kold</p> |
| <p>(5) DE Abflussschlauch
GB drain hose
NL afvoerslang
FR tuyau de vidange
IT Tubo flessibile di scarico
ES manguera de drenaje
NO avløpsslange
SE avloppsslang
FI tyhjennysletku
DK afløbsslange</p> | <p>(6) DE inneres Gestell
GB inner frame
NL binnenframe
FR cadre intérieur
IT telaio interno
ES marco interior
NO indre ramme
SE innerram
FI sisäkehys
DK indvendig ramme</p> |



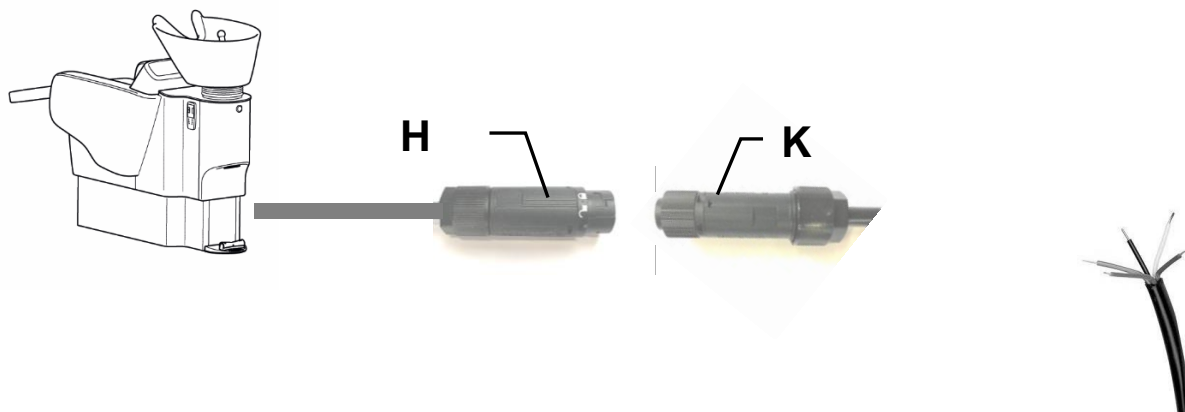
12



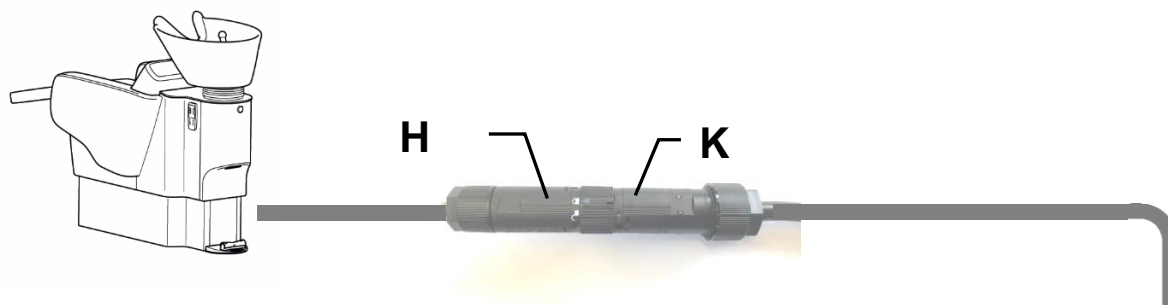
13



14



15



Montageanleitung für Wasser-Installateur

Punkte 1 bis 6 und 21 bis 26:

Wichtig: Erst gründlich durchlesen, dann mit der Montage beginnen.

Die Waschanlage ist für den Betrieb in sauberen und trockenen Räumen mit normaler Zimmertemperatur konzipiert.

- Im Frischwasserbereich dürfen nur Originalteile des Herstellers verwendet werden.
- Die Hausinstallation muss mit einem Druckminderventil ausgestattet sein. Empfohlener Wasserdruck: ca. 3 – 5 bar (5 MPa).
- Der neue Schlauchsatz, der mit dem Gerät geliefert wird, muss benutzt werden, alte Schlauchsätze dürfen nicht wiederverwendet werden.

Die Punkte 1 – 6 müssen gemäß „Planungsinfo für Sanitärfachkraft“ vor Anlieferung der Waschanlage erledigt sein:

1. Wir empfehlen, die Zuleitungen mit einer zentralen Absperrvorrichtung zu versehen. Wenn die Anlage ohne eine entsprechende Absperrvorrichtung betrieben wird, müssen die Eckventile nach Betriebschluss geschlossen werden.
2. **Montageschablone** auf festgelegte Position legen und für exakte Position der Wasseranschlüsse verwenden. Hinweise auf der Montageschablone beachten!
3. Zuführung der Leitungen für **K** Kalt-, **W** Warm- und **A** Abwasser herstellen: Rohre ½ Zoll für Warm- und Kaltwasser sowie Abflussrohr Ø 40 mm.
4. Position und Abstand der Zuleitungen sowie des Abflussrohres genau beachten (siehe Montageschablone).
5. Höhe der Anschlussrohre und des Ablaufs:
Rohre ½ Zoll: 50 mm über Fertigboden,
Abflussrohr Ø 40 mm: 50 mm über Fertigboden
6. **ACHTUNG:**
Bei Umrüstung von vorhandenen Waschanlagen auf LavaSit Splendor ErgoActive müssen die Wasseranschlüsse auf die Anforderungen der LavaSit Splendor ErgoActive umgerüstet werden! (siehe Abbildung 10 + 11 in dieser Info sowie Planungs-Info für Sanitär-Fachkraft)

Montageanleitung für Einrichtungsmonteur

Punkte 7 bis 20 und 30 bis 32:

7. Installationschablone am Fußboden ausrichten nach bauseitigen Wasseranschlüssen. Dazu auf der Schablone die Wasseranschlüsse kreuzweise einschneiden, um die Schablone flach auf dem Fußboden ausrichten zu können.
4 Befestigungspunkte für Waschanlage markieren und Bohrungen für Dübel Ø 10 mm im Fußboden vornehmen. Dübel einstecken.
ACHTUNG: Der Bodenbereich muss unbedingt auf Ebenheit geprüft werden! Bei unebenem Boden nach dem Positionieren der Waschanlage über den Befestigungspunkten diese entsprechend unterlegen!
8. Traghölzer (A) der Waschanlage von Palette losschrauben.
Waschanlage ausschließlich an den Gurtschlaufen (B) der Tragehölzer anheben und von Palette herunterheben und nahe den Wasseranschlüssen platzieren.
9. Revisionsdeckel an Rückseite abnehmen. Zum Öffnen verchromten Betätigungsknopf drücken und durch Ziehen die Magnetverbindung lösen (**Abb. 2**)
10. Waschanlage ausschließlich an den Gurtschlaufen der Tragehölzer anheben und über das Abflussrohr, die Wasseranschlüsse und Befestigungspunkte stellen!
11. Kabel mit Netzstecker hinten nach außen ziehen, dazu Kabelbinder öffnen. Stecker für provisorischen Elektroanschluss in Steckdose einstecken.
12. Anlage in höchste Position hochfahren mittels Fußschalter (**Abb. 4**).
13. Rückenpolster herausnehmen. Dazu Becken ganz nach oben kippen. Dann zwischen Sitz und Rücken greifen, Rücken nach oben ziehen, nach vorne schwenken und nach oben abnehmen (Abb. 5).
14. Sitzpolster aushängen. Dazu Beinauflage ca. 2/3 ausfahren, Sitzpolster kräftig nach hinten drücken, um den Arretierungswinkel vom Gestell zu lösen. Sitzpolster nach oben schwenken und nach vorne kippen (**Abb. 6**).
15. Am Gestell innen 4 Transportverschraubungen von den Traghölzern lösen und Traghölzer unter der Waschanlage herausziehen. Zum Entfernen des vorderen Trageholzes die Anlage am Gestell der Beinauflage anfassen, zum Entfernen des hinteren Trageholzes an der Abdeckplatte unterhalb des Beckens anfassen.
16. Bei Ausführung „Netzkabel mit Stecker“:
Seite des Kabelaustritts an Waschanlage definieren (links oder rechts). Sockel im hinteren Bereich (80 mm von Hinterkante) entsprechend Kabelquerschnitt aussparen (**Abb. 3**).
Aussparung muss so groß sein, dass Netzkabel nicht gequetscht wird!
Kabel mit Netzstecker in der Aussparung nach außen führen und in Steckdose einstecken.

17. Waschanlage exakt über den Bodendübeln platzieren und mit 4 Sechskant Holzschrauben \varnothing 8x50 am Boden befestigen.
ACHTUNG: bei unebenem Boden Befestigungspunkte entsprechend unterlegen, bis die Waschanlage absolut waagrecht steht. Erst dann Schrauben im Boden anziehen! (Wenn das Gestell nur leicht verzogen wird, streifen beim Auf- und Abfahren der Waschanlage die Kunststoffverkleidungen aneinander, oder die Spaltmaße der Verkleidungen sind nicht mehr korrekt einstellbar)
18. Testlauf Höhenverstellung:
ACHTUNG VERLETZUNGSGEFAHR:
Bei geöffneter Anlage (ohne Rückenpolster und mit aufgeklapptem Sitzpolster) muss beim Betätigen der Höhenverstellung sichergestellt sein, dass keine Hände im Gefahrenbereich sind!
 Seitliche Abstände von Innenseite des Sockels zum Gestell prüfen (**Abb. 7**). Sockel (D) muss zwischen Gestell (E) und Koppelrahmen (F) (Rahmen, der die obere Verkleidung trägt) mit größtmöglichem (ca. 8 mm) und durchgehend gleichem Abstand vorbeigleiten.
 Falls der Abstand zu gering ist besteht die Gefahr von Kollision und Beschädigung des Sockels.
 Wenn der Abstand zwischen Sockel (D) und Koppelrahmen (F) (Rahmen, der die obere Verkleidung trägt) zu gering ist, Koppelrahmen nach außen drücken.
19. Schutzfolie von Verkleidungsteilen abziehen.
20. Sitz-/Beinauflagepolster wieder montieren: Arretierungswinkel an Gestell einhängen, dazu von hinten über Querholm und Winkel schieben (**Abb. 6**). Rückenpolster wieder einsetzen: auf einer Seite an Armlehnen-Aussparung einführen, dann auf der anderen Seite an Armlehnen-Aussparung eindrücken, dann kräftig nach unten drücken (**Abb. 5**).

Montageanleitung für Wasser-Installateur:

ACHTUNG: Die Waschanlage ist elektrisch höhenverstellbar und muss für den Wasseranschluss in die höchste Position hochgefahren werden mittels Fußschalter (**Abb. 4**). Hierzu Waschanlage an das Stromnetz anschließen:

Wenn seitlich im Sockelbereich Netzkabel vorhanden:
 Kabel mit Netzstecker in Steckdose einstecken.

Wenn seitlich im Sockelbereich kein Netzkabel vorhanden:
 Revisionsdeckel an Rückseite abnehmen. Zum Öffnen verchromten Betätigungsknopf drücken und durch Ziehen die Magnetverbindung lösen (**Abb. 2**).

Kabel mit Netzstecker hinten nach außen ziehen und für provisorischen Elektroanschluss in Steckdose einstecken.

ACHTUNG: Wenn die Waschanlage in höchster Position ist, Anlage stromlos schalten für Wasseranschluss!

21. Sockelverkleidung hinten komplett mit Fußschalterkonsole demontieren:
 links und rechts je 2 Schrauben lösen (Abb. 8), dann Sockelverkleidung kräftig nach oben ziehen (Abb. 9) um die Arretierung zu lösen, dann zur Seite stellen (Abb. 10)
22. Abwasserschlauch mindestens 3-4 cm in das Abflussrohr im Fußboden einstecken und mit breitem Klebeband fixieren.
23. Druckschläuche der Waschanlage auf Absperrventile am Fußboden (3/8“) einschließlich Dichtring dicht verschrauben (Abb. 10 + 11)
24. Mischbatterie schließen. Absperrventile öffnen und bei geschlossener Mischbatterie auf Dichtigkeit prüfen. Mischwasser überprüfen. Warm- und Kaltwasserzulauf müssen auf den Farbsymbolen der Mischbatterie übereinstimmen.
25. Druckprüfung der Anlage mit 8 bar Wasserdruck. Danach auf 3-5 bar einstellen. Nach Beendigung der Installationsarbeiten unbedingt Wasserleitung durchspülen. Bei mehreren Anlagen ist ein zentraler Abstellhahn erforderlich. Dieser muss vom Salon aus leicht zugänglich sein.
26. Sockelverkleidung mit Fußschalterkonsole wieder montieren, dazu Sockelverkleidung positionieren und nach unten drücken, bis Arretierung am Gestell einrastet. Sockelverkleidung links und rechts mit je 2 Schrauben wieder befestigen.

Die Montageanleitung gilt für den Anschluss einer Anlage.

Bei mehreren Anlagen ist der Rohrquerschnitt entsprechend zu erweitern.

Wichtig: Bei Wasserdruck über 5 bar (5 MPa) ist dieser durch ein Druckminderventil zu regulieren.

Hinweis für den Saloninhaber:

Die Anschlüsse Punkt 1 - 6 und 21 - 26 sind vom Installateur herzustellen. Für hier auftretende Störungen ist der Installateur zuständig. Der Hersteller der Anlage übernimmt für diese Arbeiten keine Garantieleistung!

Montageanleitung für Elektro-Fachkraft

Punkte 27 bis 29:

Elektrischer Anschluss:

Achtung:

- **Elektroanschlüsse dürfen nur von einer Elektro-Fachkraft ausgeführt werden!**
- Die Schutzbestimmungen des Friseurhandwerks müssen beachtet werden. Aufstellung und Betrieb muss nach IEC 60364 ... erfolgen.
- **Bei Montagearbeiten stets das komplette System stromlos schalten und gegen unbeabsichtigtes Wiedereinschalten sichern!**
- Innerhalb der Waschanlage sind nur die im Lieferumfang enthaltenen bzw. in der Montageanleitung angegebenen Steckverbindungen zulässig!
- Kabel müssen so verlegt werden, dass sie nicht im Bereich von beweglichen Teilen liegen! Beschädigungen bzw. Quetschungen sind dabei zu verhindern!
- Aus Gründen der mechanischen Sicherheit sowie der elektromagnetischen Verträglichkeit dürfen in der Anlage keine Kabelüberlängen verstaubt werden. **Zudem besteht bei aufgewickelten Kabelüberlängen die Gefahr der Überhitzung, bis hin zur Brandgefahr.**
- **Innerhalb der Waschanlage darf keine Elektroinstallation verlegt werden, die nicht der Schutzklasse IP66 entspricht!** Insbesondere die Anwendung von Mehrfachsteckdosenleisten kann zu einem Kurzschluss führen und die Waschanlage schädigen und eine Gefährdung für den Nutzer darstellen.

Waschanlage mit Festanschluss:

- **Die Waschanlage muss von einer Elektro-Fachkraft an den Elektro-Bodenanschluss angeschlossen werden.**

ACHTUNG: Die Waschanlage ist elektrisch höhenverstellbar und muss für den Festanschluss in die höchste Position hochgefahren werden mittels Fußschalter (**Abb. 4**) Hierzu Waschanlage provisorisch an das Stromnetz anschließen:

Revisionsdeckel an Rückseite abnehmen. Zum Öffnen verchromten Betätigungsknopf drücken und durch Ziehen die Magnetverbindung lösen (**Abb. 2**).

Kabel mit Netzstecker hinten nach außen ziehen (**Abb. 1**) und für provisorischen Elektroanschluss in Steckdose einstecken.

ACHTUNG: Wenn die Waschanlage in höchster Position ist, Anlage stromlos schalten für Festanschluss!

27. Festanschluss herstellen: (**Abb. 12 – 15**)

Wieland-Stecker (H) von Wieland-Buchse (K) trennen (Ring am Stecker von „Schlosssymbol geschlossen“ nach „Schlosssymbol offen“ verdrehen). (**Abb. 13**)

Das Kabel aus dem Fußboden kürzen für möglichst wenig Überlänge innerhalb der Waschanlage.

Dann Wieland-Buchse (K) von Netzkabel mit Stecker abmontieren und an Kabel aus dem Fußboden anschließen. (**Abb. 14**)

Wieland-Stecker (H) des Anschlusskabels der Waschanlage in Wieland-Buchse (K) einstecken und arretieren (**Abb. 15**).

28. Revisionsdeckel an Rückseite wieder befestigen (Magnet-Verschluss). Verchromten Betätigungsknopf wieder eindrücken (**Abb. 2**).
29. Strom einschalten und Funktionskontrolle durchführen (Höhenverstellung mittels Fußschalter, Beinauflage mittels Fernbedienung).

Montageanleitung für Einrichtungsmonteur:

Waschanlage mit Netzkabel:

- Die Waschanlage ist steckerfertig und kann vom Kunden in eine bauseitige Steckdose eingesteckt werden ohne Zuhilfenahme einer Elektro-Fachkraft.
 - **Das Netzkabel muss so aus dem Gerät geführt werden, dass es nicht zwischen Geräterahmen und dem Fußboden eingequetscht wird!**
 - Innerhalb der Waschanlage darf keine Steckdose verlegt werden! Das Netzkabel muss immer nach außen geführt und in eine bauseitige Steckdose eingesteckt werden.
 - Die Waschanlage mit Netzkabel darf nicht über ein Verlängerungskabel an das Stromnetz angeschlossen werden.
30. Das Netzkabel so verlegen, dass der Netzstecker leicht zugänglich ist und aus der Wandsteckdose gezogen werden kann.
 31. Kabelführung über Fußboden mittels Kunststoff-Kabelkanal sichern (**Abb. 3**).
 32. Revisionsdeckel an Rückseite wieder befestigen (Magnet-Verschluss). Verchromten Betätigungsknopf wieder ein-drücken (**Abb. 2**).

Mounting instructions for waterpipe installers:

Points 1 to 6 and 21 to 26:

Important: Read these instructions thoroughly before installing the appliance. Determine the precise position in the salon with the salon owner and the installation specialist.

- The shampoo station is intended for operation in clean and dry rooms at normal room temperature.
- In the water supply system only original components supplied by the manufacturer must be used.
- The house installation must be equipped with a pressure reducing valve. Recommended water pressure for the shampoo station: approx. 3 – 5 bar.
- The new set of hoses supplied with the unit must be used. Old hoses must not be used.

Points 1 - 6 must be completed according to "Planning information for plumber" before the shampoo station is delivered:

1. We recommend to provide the supply lines with a central shut-off device.
If the system is operated without a suitable shut-off device, the angle valves must be closed at the end of business hours.
2. Place the **mounting template** at the determined position and use it to drill the required holes. Observe the notes on the mounting template!
3. Make the holes for cold water (**K**), hot water (**W**) and waste water (**A**).
4. Pay close attention to the position and spacing of the supply lines and the drain pipe (see installation template).
5. Height of the connecting pipes and drain pipe:
½" pipe: 50 mm above finished floor 40 mm dia.
Drain pipe: 50 mm above finished floor
6. **PLEASE NOTE:**
When converting existing shampoo stations to LavaSit Splendor ErgoActive, the water connections must be converted to the requirements of the LavaSit Splendor ErgoActive! (see illustr. 10 + 11 in this Info as well as planning Info for plumber):

Mounting instructions for appliance fitters:

Points 7 to 20 and 30 to 32:

7. Align the installation template on the floor according to the on-site water connections. To do this, cut the location of the water connections on the template crosswise in order to be able to align the template flat on the floor. Mark 4 attachment points for the shampoo station and drill holes for Ø 10 mm dowels in the floor. Insert dowels.
ATTENTION: The floor area must be checked for evenness! If the floor is uneven, underlay the fastening points accordingly before fixing.
8. Unscrew the support rails (A) of the shampoo station from the pallet. Only lift the shampoo station by the belt loops (B) of the support rails and lift it off the pallet and place it near the water connections.
9. Remove the inspection cover on the back. To open, press the chrome-plated button and pull to release the magnetic connection (**illustr. 2**)
10. Only lift the shampoo station by the belt loops of the support rails and place it over the waste water pipe, the water connections and the attachment points.
11. Pull the cable with the mains plug outwards at the back. To do this, open the cable ties. Plug the plug into wall plug socket for provisional electrical connection.
12. Raise the system to the highest position using the foot switch (**illustr. 4**)
13. Take out the backrest pad. To do this, tilt the washbasin all the way up. Then grab between the seat and the backrest, pull the backrest up, swing it forward and remove it Upwards (illustr. 5)
14. Unhook the seat cushion. To do this, extend the leg rest approx. 2/3, press the seat pad back firmly to release the locking bracket from the frame. Swivel the seat cushion up and tilt it forward (**illustr. 6**).
15. On the inside of the frame, loosen the 4 transport screw connections from the support rails and pull out the support rails under the shampoo station. To remove the front support rail, grasp the unit by the legrest frame, to remove the rear support rail, grasp the cover plate under the basin.
16. Only for the "mains cable with plug" version:
Define the side of the cable outlet on the shampoo station (left or right). Cut out the lower trim in the rear area (**80 mm** from the rear edge) according to the cable cross-section (**illustr. 3**).
The cut-out must be large enough so that the mains cable is not crushed!
Lead the cable with mains plug in the recess to the outside and plug into socket.

17. Place the shampoo station exactly over the floor dowels and fasten to the floor with 4 hexagonal wood screws Ø 8x50.

ATTENTION: if the floor is uneven, underlay the fastening points accordingly until the shampoo station is absolutely horizontal. Only then tighten the screws in the floor! (If the frame is only slightly warped, the plastic trims will rub against each other when the shampoo station is moved up and down, or the gap dimensions of the trims can no longer be adjusted correctly)

18. Test run of the height adjustment:

CAUTION RISK OF INJURY:

When the system is open (without the back pad and with the seat pad folded up), it must be ensured when operating the height adjustment that there are no hands in the danger area!

Check the lateral distances from the inside of the lower trim to the frame (**illustr. 7**). The lower trim (D) must slide between the frame (E) and the coupling frame (F) (frame that supports the upper trim) with the greatest possible (approx. 8 mm) and continuously the same distance.

If the distance is too small, there is a risk of collision and damage to the lower trim.

If the distance between the lower trim (D) and the coupling frame (F) (frame that supports the upper trim) is too small, push the coupling frame outwards.

19. Remove the protective film from the trim parts.
20. Reassemble the seat/leg rest upholstery: Hook the locking bracket onto the frame by pushing it over the crossbar and bracket from behind (**illustr. 6**). Reinsert the back cushion: insert it into the armrest recess on one side, then press into the armrest recess on the other side, then press down firmly (**illustr. 5**).

Mounting instructions for waterpipe installers:

ATTENTION: The shampoo station is electrically height-adjustable and must be raised to the highest position for making the water connection using the foot switch (**illustr. 4**). To do this, connect the shampoo station to the power supply:

If there is a mains cable on the side of the lower trim:

Plug the cable with the mains plug into the wall plug socket.

If there is no mains cable on the side of the lower trim:

Remove the inspection cover on the back. To open, press the chrome-plated button and pull to release the magnetic connection (**illustr. 2**).

Pull the cable with the mains plug outwards at the back and plug into the wall plug socket for provisional electrical connection.

ATTENTION: when the shampoo station is in the highest position, switch off the electrical connection for making the water connection!

21. Dismantle the rear base covering cpl. with foot switch console:
Loosen 2 screws each on the left and right (**illustr. 8**), then pull the base covering firmly upwards (**illustr. 9**) to release the lock, then set aside (**illustr. 10**).
22. Insert the waste water hose at least 3-4 cm into the drain pipe in the floor and fix it with wide adhesive tape.
23. Screw the pressure hoses of the shampoo station tightly onto the shut-off valves (3/8") on the floor, use sealing ring (see **illustr. 10 + 11**)
24. Close the mixing tap. Open the stop valve and check for leaks with the mixing tap closed. Check the mixed water. The hot water and cold water supply must correspond to the coloured symbols on the mixing tap.
25. Check the pressure of the unit with 8 bar water pressure. Then set the pressure to 3 to 5 bar. On completion of the installation work, always rinse out the water pipes. A central regulating tap is required if more than one unit is installed. This tap must be easily accessible from the salon.
26. Reassemble the base covering with foot switch console, to do this position the base covering and press down until the lock engages on the frame. Fasten the base covering again on the left and right with each 2 screws.

These mounting instructions apply to the connection of one unit. If more than one unit is to be installed, the pipe cross section must be increased accordingly.

Important: If the water pressure is above 5 bar, it must be regulated by a pressure reduction valve.

Note for salon owners:

The connections described under points 1 to 6 and 21 to 26 must be performed by the installer. The installer is responsible for any problems that may occur. The manufacturer of the unit shall not accept warranty claims for this work.

Mounting instructions for electricians:

Points 27 to 29:

Electrical connection:**Caution:**

- **Electrical connections are reserved to authorized electricians!**
- The safety regulations of the hairdressing trade must be observed. Installation and operation must be in accordance with the norm IEC 60364 ...
- **During assembly work the complete system must be isolated from the power supply and secured against unintended switch-on!**
- In the shampoo station, use only the plug-in connectors supplied with the appliance and specified in the mounting instructions!
- Cables must be so arranged that they are not in the vicinity of moving parts! Damage or crushing must thus be prevented!
- For reasons of mechanical security as well as the electromagnetic compatibility no cable excess may be stowed away in the shampoo unit.
In addition, there is a risk of overheating and even a fire hazard if excess cable lengths are wound up.
- **No electrical installation that does not comply with protection class IP66 may be laid within the shampoo station! In particular, the use of multiple socket strips can lead to a short circuit and damage the shampoo station and pose a risk to the user.**

Shampoo station with direct connection:

- **The shampoo station must be connected to the electrical floor outlet by a qualified electrician.**

ATTENTION: The height of the shampoo station can be adjusted electrically and must be raised to the highest position for making the direct connection using the foot switch (**illustr. 4**). To do this, provisionally connect the shampoo station to the power grid connect:

Remove the inspection cover on the back. To open, press the chrome-plated button and pull to release the magnetic connection (**illustr. 2**).

Pull the cable with the mains plug outwards at the back (**illustr. 1**) and plug it into a wall plug socket for a temporary electrical connection.

ATTENTION: when the shampoo station is in the highest position, switch off the electrical connection for making the direct connection.

27. Make direct connection: (**illustr. 12 – 15**)

Disconnect the Wieland plug (H) from the Wieland socket (K) (turn the ring on the plug from "lock symbol closed" to "lock symbol open"). (**illustr. 13**)

Shorten the cable from the floor for as long as possible little excess length within the shampoo station.

Then remove the Wieland socket (K) from the mains cable with plug and connect it to the cable from the floor. (**illustr. 14**)

Plug the Wieland plug (H) of the shampoo station connection cable into the Wieland socket (K) and lock (**illustr. 15**).

28. Fasten the inspection cover on the back again (magnetic lock). Push in the chrome-plated button again (**illustr. 2**).
29. Switch on the power and carry out a function check (height adjustment using the foot switch, leg rest using the remote control).

Mounting instructions for appliance fitters:**Shampoo station with mains cable:**

- The shampoo station is „ready to plug in“ and can be plugged to a wall plug socket by the customer without the help of an electrician.
 - **The power supply cable from the unit must be arranged so that it is not jammed between the unit frame and the floor!**
 - Do not place any plug socket inside of the unit! Always route the mains cable outside and plug into a customer's site plug socket.
 - The shampoo station power supply cable must not be connected to the power supply using an extension cable.
30. Arrange the power supply cable so that the plug is easily accessible and can be isolated from the wall socket.
31. Secure the cable routing above the floor using a plastic cable duct (**illustr. 3**).
32. Fasten the inspection cover on the back again (magnetic lock). Push in the chrome-plated button again (**illustr. 2**).

Montagehandleiding voor de installateur:

Punten 1 t/m 6 en 21 t/m 26:

Belangrijk: Eerst goed doorlezen en dan pas met de montage beginnen. Exacte positie in de salon met de saloneigenaar en de inrichtingsspecialist vastleggen.

- De wasinstallatie dient t.b.v. het gebruik in schone en droge ruimten met een normale kamertemperatuur te worden geïnstalleerd.
- Bij de aansluiting op de waterleiding mogen uitsluitend originele onderdelen van de fabrikant worden gebruikt.
- De huisinstallatie moet uitgerust zijn met een reduceerventiel. Aanbevolen waterdruk voor de wasunit: ca. 3 – 5 bar.
- De nieuwe slangenset die bij de apparatuur wordt geleverd, moet worden gebruikt, oude slangensets mogen niet opnieuw worden gebruikt.

Punten 1 t/m 6 moeten worden ingevuld volgens "Planningsinformatie voor loodgieter" voordat het shampooostation wordt afgeleverd:

1. Wij raden u aan de voedingskabels te voorzien van een centrale uitschakeleenheid. Als het systeem wordt bediend zonder een geschikte uitschakeleenheid, dan moeten de hoekventielen worden gesloten aan het einde van de werkdag.
2. **Montagesjabloon** op vastgelegde positie leggen en voor het opboren gebruiken. Lees de aanwijzingen op de montagesjabloon!
3. **Gaten** voor **K** koud, **W** warm en **A** afvoerwater aanbrengen.
4. Let goed op de positie en afstand van de Toevoerleidingen en de afvoerleiding (zie installatie-sjabloon).
5. **Hoogte** van de aansluitbuizen en de afvoer:
Buizen ½ inch: 50 mm boven de vloer
Afvoerbuis Ø 40 mm: 50 mm boven de vloer
6. **HOUD ER REKENING MEE DAT:**
Bij het ombouwen van bestaande wasinstallaties naar LavaSit Splendor ErgoActive moeten de wateraansluitingen worden omgebouwd naar de eisen van LavaSit Splendor ErgoActive! (zie afbeelding 10 + 11 in deze informatie en planningsinformatie voor loodgieters)

Montagehandleiding voor de inrichtingsmonteur:

Punten 7 t/m 20 en 30 t/m 32:

7. Lijn het installatiesjabloon op de vloer uit volgens de wateraansluitingen ter plaatse. Snijd hiervoor de locatie van de wateraansluitingen op de sjabloon kruiselings in om de sjabloon plat op de vloer te kunnen uitlijnen. Markeer 4 bevestigingspunten voor het shampooostation en boor gaten voor pluggen Ø 10 mm in de vloer. Steek deuvets in.
LET OP: Het vloeroppervlak moet op vlakheid worden gecontroleerd! Als de vloer oneffen is, leg dan de bevestigingspunten dienovereenkomstig onder voordat u ze bevestigt.
8. Schroef de steunrails (A) van het shampooostation los van de pallet. Til het shampooostation alleen op aan de riemlussen (B) van de steunrails en til het van de pallet en plaats het in de buurt van de wateraansluitingen.
9. Verwijder het inspectiedeksel aan de achterkant. Om te openen, drukt u op de verchroomde knop en trekt u eraan om de magnetische verbinding los te maken (**afb. 2**)
10. Til het shampooostation alleen op aan de riemlussen van de steunrails en plaats het over de afvalwaterleiding, de wateraansluitingen en de bevestigingspunten.
11. Trek de kabel met de netstekker aan de achterkant naar buiten. Open hiervoor de kabelbinders. Steek de stekker in het stopcontact voor een voorlopige elektrische aansluiting.
12. Zet het systeem met de voetschakelaar in de hoogste stand (**afb. 4**)
13. Haal het rugkussen eruit. Kantel hiervoor de wastafel helemaal naar boven. Pak vervolgens tussen de zitting en de rugleuning, trek de rugleuning omhoog, zwaai hem naar voren en verwijder hem naar boven (**afb. 5**).
14. Haak het zitkussen los. Schuif hiervoor de beensteun ca. 2/3, druk het zitkussen stevig naar achteren om de vergrendelingsbeugel los te maken van het frame. Zwenk het zitkussen omhoog en kantel het naar voren (**afb. 6**).
15. Draai aan de binnenkant van het frame de 4 transport-schroefverbindingen los van de steunrails en trek de steunrails onder het shampooostation uit. Om de voorste steunrail te verwijderen, pakt u het apparaat bij het frame van de beensteun vast, om de achterste steunrail te verwijderen, pakt u de afdekplaat onder de wastafel vast.
16. Alleen voor de versie "netsnoer met stekker": Definieer de kant van de kabeluitgang op het shampooostation (links of rechts). Knip de onderste lijst in het achterste gedeelte (80 mm vanaf de achterkant) uit volgens de kabeldoorsnede (**afb. 3**). De uitsparing moet groot genoeg zijn, zodat het netsnoer niet bekneld raakt! Leid de kabel met netstekker in de uitsparing naar buiten en steek de stekker in het stopcontact.

17. Plaats het shampoostation precies over de vloerpluggen en bevestig het aan de vloer met 4 zeshoekige houtschroeven Ø 8x50.
LET OP: als de vloer oneffen is, onderleg dan de bevestigingspunten totdat het shampoostation absoluut horizontaal staat. Pas daarna de schroeven in de vloer vastdraaien! (Als het frame maar een klein beetje is kromgetrokken, zullen de kunststof lijsten tegen elkaar wrijven wanneer het shampoostation op en neer wordt bewogen, of de spleetafmetingen van de randen kunnen niet meer correct worden afgesteld)
18. Proefdraaien van de hoogteverstelling:
LET OP RISICO OP LETSEL:
Bij geopend systeem (zonder rugkussen en met opgeklapt zitkussen) moet bij het bedienen van de hoogteverstelling erop worden gelet dat er geen handen in de gevarezone komen!
 Controleer de laterale afstanden van de binnenkant van de onderste bekleding tot het frame (**afb. 7**). De onderlijst (D) moet tussen het frame (E) en het koppelframe (F) (frame dat de bovenlijst ondersteunt) met de grootst mogelijke (ca. 8 mm) en continu dezelfde afstand schuiven. Als de afstand te klein is, bestaat er een risico op botsing en schade aan de onderste trim.
 Als de afstand tussen de onderste trim (D) en het koppelframe (F) (frame dat de bovenste trim ondersteunt) te klein is, duw dan het koppelframe naar buiten.
19. Verwijder de beschermfolie van de sierdelen.
20. Zit-/beensteunbekleding weer in elkaar zetten: Haak de borgbeugel aan het frame door deze van achteren over de dwarsbalk en beugel te schuiven (**afb. 6**). Plaats het rugkussen terug: plaats het aan de ene kant in de uitsparing van de armleuning, druk het aan de andere kant in de uitsparing van de armleuning en druk het stevig aan (**afb. 5**).

Montagehandleiding voor de installateur:

LET OP: Het shampoostation is elektrisch in hoogte verstelbaar en moet in de hoogste stand worden gezet voor de wateraansluiting maken met behulp van de voetschakelaar (**afb. 4**). Sluit hiervoor het shampoostation aan op het stroomnet:

Als er zich een netsnoer aan de zijkant van de onderste bekleding bevindt:

Steek de kabel met de netstekker in het stopcontact.

Als er zich geen netsnoer aan de zijkant van de onderste bekleding bevindt:

Verwijder het inspectiedeksel aan de achterkant. Om te openen drukt u op de verchroomde knop en trekt u eraan om de magnetische verbinding los te maken (**afb. 2**).

Trek de kabel met de netstekker aan de achterkant naar buiten en steek de stekker voorlopig in het stopcontact elektrische verbinding.

LET OP: als het shampoostation in de hoogste stand staat, schakel dan de elektrische aansluiting uit voor wateraansluiting maken!

21. Demonteer de achterste bodembekleding volledig met de voetschakelaarconsole: Draai telkens 2 schroeven links en rechts los (**afb. 8**), trek vervolgens de bodemplaat met een ruk omhoog (**afb. 9**) om de vergrendeling los te maken en leg deze opzij (**afb. 10**).
22. Steek de afvalwaterslang minimaal 3-4 cm in de afvoerleiding in de vloer en bevestig deze met breed plakband.
23. Schroef de drukslangen van de wasinstallatie stevig vast op de afsluiters op de vloer (3/8") inclusief de afdichtring (zie **afb. 10 + 11**).
24. Mengkraan sluiten. Afsluitklep openen en bij gesloten mengkraan op dichtheid controleren. Mengwater controleren. Warm- en koudwatertoevoer moeten met de gekleurde symbolen van de mengkraan overeenstemmen.
25. Druk van de installatie testen met 8 bar waterdruk. Dan op 3-5 bar instellen. Na afloop van de Installatiewerkzaamheden absoluut waterleiding doorspoelen. Bij meerdere installaties is een centrale afsluitkraan nodig. Deze moet vanuit de salon gemakkelijk bereikbaar zijn.
26. Zet de onderplaat weer in elkaar met de voetschakelaarconsole, plaats hiervoor de onderplaat en druk deze naar beneden totdat de vergrendeling op het frame vastklikt. Bevestig de sokkelbekleding links en rechts weer met telkens 2 schroeven.

De montagehandleiding geldt voor de aansluiting van één installatie. Bij meerdere installaties moet de buisdiameter overeenkomstig verbreed worden.

Belangrijk: Bij een waterdruk van meer dan 5 bar moet deze door een reduceerklep geregeld worden.

Tip voor de saloneigenaar:

De aansluitingen punt 1 - 6 en 21 - 26 moeten door de installateur aangebracht worden. Voor hierbij optredende storingen is de installateur verantwoordelijk. De fabrikant van de installatie neemt geen verantwoording voor deze werkzaamheden!

Montagehandleiding voor de elektriciens:

Punten 27 tot 29:

Elektrische aansluiting:

Opgelet:

- Elektrische aansluitingen zijn bestemd voor erkende elektromonteurs!
- De veiligheidsrichtlijnen van het kappersgilde moeten in acht worden genomen. Installatie en gebruik dienen te geschieden conform IEC 60364
- **Bij montagewerkzaamheden steeds het complete systeem stroomloos schakelen en beveiligen tegen opnieuw inschakelen!**
- Binnen de wasinstallatie zijn alleen de meegeleverde resp. in de montagehandleiding aangegeven steekverbindingen toegestaan!!
- Snoeren moeten zodanig worden gelegd dat ze niet in de buurt van bewegende delen liggen! Het beschadigd of bekneld raken moet daarbij worden voorkomen!
- Om reden van mechanische zekerheid en elektromagnetische compatibiliteit mogen geen extra kabellengten in de installatie opgeborgen worden. **Bovendien bestaat er gevaar voor oververhitting en zelfs brandgevaar als overtollige kabellengtes worden opgewikkeld.**
- **Binnen het shampoostation mag geen elektrische installatie worden aangelegd die niet voldoet aan beschermingsklasse IP66! Met name het gebruik van steekdozen kan tot kortsluiting leiden en het shampoostation beschadigen en een risico vormen voor de gebruiker.**

Wasunit met directe aansluiting:

- **De wasunit moet door een erkende elektromonteur op de vloercontactdoos worden aangesloten**

LET OP: De hoogte van het shampoo station kan zijn elektrisch versteld en moet in de hoogste stand staan positie voor het maken van de directe verbinding met behulp van de voet schakelaar (**afb. 4**). Om dit te doen, sluit u voorlopig de shampoostation op het elektriciteitsnet aansluiten:

Verwijder het inspectiedeksel aan de achterkant. Om te openen drukt u op de verchromde knop en trekt u eraan om de magnetische verbinding los te maken (**afb. 2**).

Trek de kabel met de netstekker aan de achterkant naar buiten (**afb. 1**) en steek de stekker in een stopcontact voor een tijdelijke elektrische aansluiting.

LET OP: als het shampoostation in de hoogste stand staat, schakel dan de elektrische aansluiting uit voor het maken van de directe verbinding.

27. Directe verbinding maken: (**afb. 12 – 15**)

Haal de Wieland-stekker (H) uit het Wieland-stopcontact (K) (draai de ring op de stekker van "slotsymbool dicht" naar "slotsymbool open"). (**afb. 13**)

Kort de kabel vanaf de vloer zo lang mogelijk in met weinig overtollige lengte in het shampoostation.

Verwijder vervolgens het Wieland-stopcontact (K) van het netsnoer met stekker en verbind deze met het snoer vanaf de vloer. (**afb. 14**)

Steek de Wieland-stekker (H) van de aansluitkabel van het shampoostation in de Wieland-bus (K) en vergrendel (**afb. 15**).

28. Maak het inspectiedeksel aan de achterkant weer vast (magneetslot). Druk de verchromde knop opnieuw in (**afb. 2**).
29. Schakel de stroom in en voer een functiecontrole uit (hoogteverstelling met de voetschakelaar, beensteun met the remote control).

Montagehandleiding voor de inrichtingsmonteur:

Wasunit met netsnoer en stekker:

- De wasunit is "stekkerklaar" en kan door de klant op een wandcontactdoos worden aangesloten zonder de hulp van een elektromonteur.
 - **Het netsnoer moet op zodanige wijze uit de stoel worden geleid, dat het niet tussen het frame en de vloer bekneld kan raken!**
 - Plaats geen stopcontact in de wasunit!
Leg het netsnoer altijd buiten langs en steek de stekker in het stopcontact van de klant.
 - De wasinstallatie met netsnoer mag niet via een verlengsnoer op het lichtnet worden aangesloten.
30. Het netsnoer moet zo worden gelegd dat de stekker gemakkelijk toegankelijk is en uit het stopcontact kan worden getrokken.
 31. Zet de kabelgeleiding boven de vloer vast met een plastic kabelgoot (**afb. 3**).
 32. Maak het inspectiedeksel aan de achterkant weer vast (magneet op slot doen). Druk de verchromde knop opnieuw in (**afb. 2**).

Notice de montage pour l'installateur:

Points 1 à 6 et 21 à 26 :

Important : lire attentivement la notice complète avant de commencer le montage. Choisir avec le propriétaire du salon et le spécialiste de l'installation l'emplacement exact.

- Le bac à shampoing doit être utilisé dans des locaux propres et secs où règne une température ambiante normale.
- N'utiliser que des pièces d'origine du fabricant dans le circuit d'alimentation en eau.
- L'installation domestique doit être équipée d'une soupape de réduction de la pression. Pression hydraulique recommandée pour le bac à shampoing : approx. 3 – 5 bars.
- Il faut utiliser le jeu de flexibles neuf qui est livré avec le bac à shampoing ; d'anciens jeux de flexibles ne doivent pas être réutilisés.

Les points 1 à 6 doivent être remplis conformément aux "Informations de planification pour le plombier" avant la livraison de la station de shampoing :

1. Il est conseillé d'installer un dispositif d'arrêt central sur les lignes d'alimentation électrique.
En cas d'utilisation de l'appareil sans un dispositif d'arrêt approprié, les vannes d'angle doivent être fermées en fin de journée.
2. **Placer le gabarit de montage** sur la position choisie et l'utiliser pour les perçages. Tenir compte des instructions sur le gabarit de montage!
3. **Réaliser les perçages** pour **K** eau froide, **W** eau chaude et **A** évacuation d'eau.
4. Portez une attention particulière à la position et à l'espacement des lignes d'alimentation et le tuyau d'évacuation (voir installation modèle).
5. Hauteur des tuyaux de raccordement et du tuyau d'évacuation : Tuyau ½" : 50 mm au-dessus du sol fini 40 mm dia. Tuyau d'évacuation : 50 mm au-dessus du sol fini
6. **VEUILLEZ NOTER:**
Lors de la conversion des stations de shampoing existantes en LavaSit Splendor ErgoActive, les raccordements d'eau doivent être adaptés aux exigences du LavaSit Splendor ErgoActive ! (voir ill. 10 + 11 dans cette Info ainsi que les Infos de planification pour plombier):

Notice de montage pour le monteur de mobilier:

Points 7 à 20 et 30 à 32 :

7. Alignez le gabarit d'installation sur le sol en fonction des raccordements d'eau sur site. Pour cela, coupez l'emplacement des raccordements d'eau sur le gabarit en croix afin de pouvoir aligner le gabarit à plat sur le sol. Marquez 4 points de fixation pour la station de shampoing et percez des trous pour des chevilles Ø 10 mm dans le sol. Insérez les chevilles.
ATTENTION : La planéité de la surface du sol doit être vérifiée ! Si le sol est irrégulier, superposez les points de fixation en conséquence avant de fixer.
8. Dévissez les rails de support (A) de la station de shampoing de la palette. Soulevez la station de shampoing uniquement par les boucles de ceinture (B) des rails de support et soulevez-la de la palette et placez-la à proximité des raccords d'eau.
9. Retirez le couvercle d'inspection à l'arrière. Pour ouvrir, appuyez sur le bouton chromé et tirez pour libérer la connexion magnétique (**fig. 2**)
10. Soulevez la station de shampoing uniquement par les boucles de ceinture des rails de support et placez-la sur le tuyau d'évacuation des eaux usées, les raccords d'eau et les points de fixation.
11. Tirez le câble avec la fiche secteur (C) vers l'extérieur à l'arrière. Pour ce faire, ouvrez les serre-câbles. (**fig. 1**) Branchez la fiche dans la prise murale pour un raccordement électrique provisoire.
12. Monter le système à la position la plus haute à l'aide de la pédale (**fig. 4**)
13. Retirez le coussin du dossier. Pour ce faire, inclinez complètement le lavabo. Saisissez ensuite entre le siège et le dossier, tirez le dossier vers le haut, faites-le pivoter vers l'avant et retirez-le vers le haut (**fig. 5**).
14. Décrochez le coussin du siège. Pour ce faire, allongez le repose-jambes d'env. 2/3, appuyez fermement sur le dossier du coussin de siège pour libérer le support de verrouillage du cadre. Faites pivoter le coussin du siège vers le haut et inclinez-le vers l'avant (**fig. 6**).
15. À l'intérieur du cadre, desserrez les 4 vis de transport des rails de support et retirez les rails de support sous la station de shampoing. Pour retirer le rail de support avant, saisissez l'appareil par le cadre du repose-jambes, pour retirer le rail de support arrière, saisissez la plaque de couverture sous le lavabo.
16. Uniquement pour la version "câble secteur avec fiche":
Définissez le côté de la sortie du câble sur la station de shampoing (gauche ou droite). Découpez la garniture inférieure dans la zone arrière (à 80 mm du bord arrière) selon la section du câble (**fig. 3**).
La découpe doit être suffisamment grande pour que le câble d'alimentation ne soit pas écrasé !
Faites passer le câble avec la fiche secteur dans l'évidement vers l'extérieur et branchez-le dans la prise.

17. Placez la station de shampoing exactement au-dessus des chevilles et fixez-la au sol avec 4 vis à bois hexagonales Ø 8x50.
ATTENTION : si le sol est irrégulier, superposer les points de fixation en conséquence jusqu'à ce que la station de shampoing soit parfaitement horizontale. Serrez ensuite les vis dans le sol ! (Si le cadre n'est que légèrement déformé, les garnitures en plastique froteront les unes contre les autres lorsque la station de shampoing est déplacée de haut en bas, ou les dimensions de l'écart des garnitures ne peuvent plus être ajustées correctement)
18. Essai de fonctionnement du réglage en hauteur :
ATTENTION RISQUE DE BLESSURE :
Lorsque le système est ouvert (sans coussin de dossier et avec le coussin de siège replié), il faut s'assurer lors de l'actionnement du réglage en hauteur qu'aucune main ne se trouve dans la zone de danger !
 Vérifier les distances latérales entre l'intérieur de la garniture inférieure et le cadre (**fig. 7**). La garniture inférieure (D) doit coulisser entre le cadre (E) et le cadre d'attelage (F) (cadre qui supporte la garniture supérieure) avec la plus grande distance possible (env. 8 mm) et en continu à la même distance. Si la distance est trop petite, il y a un risque de collision et d'endommagement de la garniture inférieure.
 Si la distance entre la garniture inférieure (D) et le cadre d'attelage (F) (cadre qui supporte la garniture supérieure) est trop petite, poussez le cadre d'attelage vers l'extérieur
19. Retirez le film protecteur des pièces de garniture.
20. Remontez le rembourrage du siège/repose-jambes : Accrochez le support de verrouillage sur le châssis en le poussant sur la barre transversale et le support par l'arrière (**fig. 6**).
 Remettez le coussin de dossier en place : insérez-le dans l'évidement de l'accoudoir d'un côté, puis appuyez dans l'évidement de l'accoudoir de l'autre côté, puis appuyez fermement (**fig. 5**).

Notice de montage pour l'installateur:

ATTENTION : La station de shampoing est électriquement réglable et doit être relevé à la position la plus haute pour effectuer le raccordement à l'eau à l'aide de l'interrupteur à pédale (**fig. 4**). Pour ce faire, connectez la station de shampoing à l'alimentation électrique :

S'il y a un câble secteur sur le côté de la garniture inférieure : Branchez le câble avec la fiche secteur dans la prise murale.

S'il n'y a pas de câble secteur sur le côté de la garniture inférieure : Retirez le couvercle d'inspection à l'arrière. Pour ouvrir, appuyez sur le bouton chromé et tirez pour libérer la connexion magnétique (**fig. 2**).

Tirez le câble avec la fiche secteur vers l'arrière (**fig. 1**) et branchez-le dans la prise murale pour un raccordement électrique provisoire.

ATTENTION : lorsque la station de shampoing est en position la plus haute, couper le branchement électrique pour effectuer le raccordement à l'eau !

21. Démonter la base arrière cpl. avec console de commande au pied :
 Desserrez 2 vis à gauche et à droite (**fig. 8**), puis tirez fermement le revêtement de fond vers le haut (**fig. 9**) pour débloquer le verrou, puis mettez-le de côté (**fig. 10**).
22. Insérez le tuyau d'eau usée d'au moins 3-4 cm dans le drain tuyau dans le sol et fixez-le avec du ruban adhésif large.
23. Vissez fermement les tuyaux de pression de la station de shampoing sur les vannes d'arrêt (3/8") au sol, utilisez une bague d'étanchéité (**voir fig. 10 + 11**)
24. Fermer le mitigeur, ouvrir le robinet d'arrêt et vérifier l'étanchéité avec le mitigeur fermé. Vérifier le mélange d'eau. L'alimentation en eau froide et en eau chaude doit correspondre aux symboles de couleur sur le mitigeur.
25. Tester la pression de l'installation avec une pression d'eau de 8 bars. Puis régler sur 3 à 5 bars. Il faut absolument rincer la conduite d'eau dès que les travaux d'installation sont terminés. En présence de plusieurs installations, un robinet d'arrêt central est nécessaire. Celui-ci doit être facilement accessible à partir du salon.
26. Remontez la base avec la console de l'interrupteur au pied. Pour cela positionner la base et appuyer vers le bas jusqu'à ce que le verrou s'enclenche sur le châssis. Fixez à nouveau la base à gauche et à droite avec chacune des 2 vis.

La notice de montage concerne le raccordement d'une installation. En présence de plusieurs installations, la section du tuyau doit être augmentée en conséquence.

Important : lorsque la pression de l'eau est supérieure à 5 bars, elle doit être régulée par un régulateur-détendeur.

Remarque pour le propriétaire du salon :

Les raccordements, points 1 à 6 et 21 à 26, doivent être réalisés par l'installateur. L'installateur est responsable des dérangements survenant à ce niveau. Le fabricant de l'installation décline toute responsabilité pour ces travaux !

Notice de montage pour l'électricien:

Points 27 à 29 :

Branchement électrique :

Attention :

- **Les branchements électriques sont réservés aux électriciens autorisés !**
- Les règlements de sécurité en vigueur dans le secteur de la coiffure doivent être respectés. Le bac à shampoing doit être installé et utilisé conformément à IEC 60364 ...
- **Avant de commencer des travaux de montage, toujours mettre le système complet hors tension et empêcher toute remise sous tension involontaire !**
- Dans l'installation de lavage, ne sont autorisés que les connecteurs fournis ou mentionnés dans la notice de montage !
- Les câbles doivent posés de telle sorte qu'ils soient hors de portée de pièces mobiles ! Éviter tout endommagement ou écrasement lors de la pose !
- Pour des raisons de sécurité mécanique ainsi que de compatibilité électromagnétique, aucun surplus de câble ne doit être rangé dans le bac à shampoing. **De plus, il existe un risque de surchauffe et même un risque d'incendie si des longueurs de câble excessives sont enroulées.**
- **Aucune installation électrique non conforme à l'indice de protection IP66 ne doit être posée à l'intérieur de la station de shampoing ! En particulier, l'utilisation de multiprises peut entraîner un court-circuit et endommager la station de shampoing et présenter un risque pour l'utilisateur.**

Bac à shampoing avec raccordement direct :

- **Le bac à shampoing doit être connecté à la sortie électrique au sol par un électricien qualifié.**

ATTENTION : La hauteur de la station de shampoing peut être réglé électriquement et doit être relevé au plus haut position pour effectuer la connexion directe à l'aide du pied interrupteur (**fig. 4**). Pour ce faire, connectez provisoirement le station de shampoing au réseau électrique connecter :

Retirez le couvercle d'inspection à l'arrière. Pour ouvrir, appuyez sur le bouton chromé et tirez pour libérer la connexion magnétique (**fig. 2**).

Tirez le câble avec la fiche secteur vers l'extérieur à l'arrière (**fig. 1**) et branchez-le dans une prise murale pour une connexion électrique temporaire.

ATTENTION : lorsque la station de shampoing est dans la position la plus haute, éteignez la connexion électrique pour établir la connexion directe.

27. Établir une connexion directe : (**fig. 12 – 15**)
Débranchez la fiche Wieland (H) de la prise Wieland (K) (tournez l'anneau de la fiche de "symbole de verrouillage fermé" à "symbole de verrouillage ouvert"). (**fig. 13**)
Raccourcissez le câble du sol aussi longtemps que possible avec peu de longueur excessive dans la station de shampoing.
Retirez ensuite la prise Wieland (K) du câble d'alimentation avec fiche et raccordez-la au câble du sol. (**fig. 14**)

Branchez la fiche Wieland (H) du câble de raccordement de la station de shampoing dans la prise Wieland (K) et verrouillez (**fig. 15**).

28. Fixez à nouveau le couvercle d'inspection à l'arrière (fermeture magnétique). Appuyez à nouveau sur le bouton chromé (**fig. 2**).
29. Mettez sous tension et effectuez un contrôle de fonctionnement (réglage de la hauteur à l'aide de la pédale, repose-jambes à l'aide de la télécommande).

Notice de montage pour le monteur de mobilier :

Bac à shampoing avec principaux câbles et fiche :

- Le bac à shampoing est « prêt à l'emploi » et peut être branché dans une prise de courant murale par le client sans l'aide d'un électricien.
 - **Le cordon secteur doit être sorti du bac à shampoing de telle sorte qu'il ne soit pas coincé entre le socle du bac à shampoing et le sol !**
 - Ne placez aucune prise de courant dans le bac à shampoing ! Passez toujours les câbles principaux à l'extérieur et branchez-les dans une prise de courant sur le site du client.
 - Le bac à shampoing muni d'un cordon secteur ne doit pas être raccordé au réseau par l'intermédiaire d'un prolongateur.
30. Poser le cordon secteur de telle sorte que la fiche soit d'accès facile et puisse être retirée de la prise de courant murale.
31. Fixez le cheminement des câbles au-dessus du sol à l'aide d'un chemin de câbles (**fig. 3**).
32. Fixez à nouveau le couvercle d'inspection à l'arrière bloquer). Appuyez à nouveau sur le bouton chromé (**fig. 2**).

Istruzioni di montaggio per l'installatore:

Punti 1 to 6 and 21 to 26:

Importante: Leggere prima le istruzioni per il montaggio prima di iniziare i lavori. L'esatta posizione nel salone deve essere stabilita con il titolare e lo specialista di arredamenti.

- L'impianto di lavatesta è destinato all'utilizzo in ambienti puliti e asciutti a normale temperatura ambiente.
- Nell'area di acqua dolce è consentito solo l'utilizzo di ricambi originali del costruttore.
- L'impianto domestico deve essere dotato di un riduttore di pressione. Pressione dell'acqua consigliata per il lavatesta: **ca. 3 - 5 bar**.
- Dovrà essere utilizzato il set di tubi flessibili fornito con l'apparecchio, non è consentito utilizzare i vecchi set di tubi flessibili.

I punti 1 - 6 devono essere completati in base a "Informazioni di pianificazione per l'idraulico" prima della consegna della stazione di lavaggio:

1. Raccomandiamo di gestire le linee di alimentazione con un dispositivo di spegnimento centrale. Se il sistema viene utilizzato senza un dispositivo di spegnimento adatto, le valvole angolari devono essere chiuse alla fine dell'orario di lavoro.
2. Appoggiare la **dima di montaggio** sulla posizione prevista ed utilizzarla per la perforazione. Osservare le informazioni riportate sulla dima di montaggio !
3. Eseguire i **fori** per l'acqua fredda **K**, calda **W** e per lo scarico **A**.
4. Prestare molta attenzione alla posizione e alla spaziatura di le linee di alimentazione e il tubo di scarico (vedi installazione modello).
5. **Indicazione d'altezza** dei tubi di collegamento e dello scarico: tubi da ½ pollici: 50 mm sopra il pavimento pronto
tubo di scarico Ø 40 mm: 50 mm sopra il pavimento pronto.
6. **NOTARE CHE:**
Quando si convertono le stazioni di lavaggio esistenti a LavaSit Splendor ErgoActive, i collegamenti dell'acqua devono essere convertiti ai requisiti di LavaSit Splendor ErgoActive! (vedi fig. 10 + 11 in questa Info così come la pianificazione Info per l'idraulico):

Istruzioni di montaggio per l'arredatore-montatori:

Punti da 7 a 20 e da 30 a 32:

7. Allineare la dima di installazione sul pavimento in base ai collegamenti idraulici in loco. Per fare ciò, tagliare trasversalmente la posizione degli attacchi dell'acqua sulla dima per poter allineare la dima in piano sul pavimento. Contrassegnare 4 punti di attacco per la stazione di lavaggio e praticare i fori per tasselli Ø 10 mm nel pavimento. Inserisci i tasselli.
ATTENZIONE: l'area del pavimento deve essere controllata per la planarità! Se il pavimento è irregolare, rivestire adeguatamente i punti di fissaggio prima del fissaggio.
8. Svitare le guide di supporto (A) della stazione di lavaggio dal pallet. Sollevare la stazione di lavaggio solo dai passanti (B) delle guide di supporto, sollevarla dal pallet e posizionarla vicino agli attacchi dell'acqua.
9. Rimuovere il coperchio di ispezione sul retro. Per aprire premere il pulsante cromato e tirare per sbloccare la connessione magnetica (**fig. 2**)
10. Sollevare la stazione di lavaggio solo dai passanti per cintura delle guide di supporto e posizionarla sopra il tubo dell'acqua di scarico, i raccordi dell'acqua e i punti di fissaggio.
11. Tirare il cavo con la spina di rete (C) verso l'esterno sul retro. Per fare ciò, apri le fascette. (**fig. 1**) Inserire la spina nella presa a muro per il collegamento elettrico provvisorio.
12. Sollevare il sistema nella posizione più alta utilizzando l'interruttore a pedale (**fig. 4**)
13. Estrarre l'imbottitura dello schienale. Per fare ciò, inclinare il lavabo completamente verso l'alto. Quindi afferrare tra il sedile e lo schienale, sollevare lo schienale, farlo oscillare in avanti e rimuoverlo verso l'alto (**fig. 5**).
14. Sganciare il cuscino del sedile. Per fare ciò, estendere il poggiatesta di ca. 2/3, premere con forza all'indietro l'imbottitura del sedile per rilasciare la staffa di bloccaggio dal telaio. Ribaltare il cuscino del sedile verso l'alto e inclinarlo in avanti (**fig. 6**).
15. All'interno del telaio, allentare i 4 collegamenti a vite per il trasporto dalle guide di supporto ed estrarre le guide di supporto sotto la stazione di lavaggio. Per rimuovere la guida di supporto anteriore, afferrare l'unità dal telaio del poggiatesta, per rimuovere la guida di supporto posteriore, afferrare la piastra di copertura sotto la vasca.
16. Solo per la versione "cavo di rete con spina":
Definire il lato dell'uscita del cavo sulla stazione di lavaggio (sinistra o destra). Ritagliare il rivestimento inferiore nella zona posteriore (80 mm dal bordo posteriore) in base alla sezione del cavo (**fig. 3**).
L'apertura deve essere abbastanza grande da non schiacciare il cavo di rete!
Condurre il cavo con la spina di rete nella rientranza verso l'esterno e inserire la spina nella presa.

17. Posizionare il lavatesta esattamente sopra i tasselli del pavimento e fissarlo al pavimento con 4 viti per legno esagonali Ø 8x50.

ATTENZIONE: se il pavimento è irregolare, rivestire i punti di fissaggio di conseguenza fino a quando la stazione di lavaggio è assolutamente orizzontale. Solo allora serrare le viti nel pavimento! (Se il telaio è solo leggermente deformato, le finiture in plastica sfregheranno l'una contro l'altra quando la stazione di lavaggio viene spostata su e giù, oppure le dimensioni dello spazio tra le finiture non possono più essere regolate correttamente)

18. Prova di funzionamento della regolazione in altezza:

ATTENZIONE RISCHIO DI LESIONI:

Quando il sistema è aperto (senza imbottitura dello schienale e con l'imbottitura del sedile ripiegata), durante l'azionamento della regolazione in altezza è necessario assicurarsi che non vi siano mani nella zona di pericolo!

Verificare le distanze laterali dall'interno del rivestimento inferiore al telaio (**fig. 7**). Il coprifilo inferiore (D) deve scorrere tra il telaio (E) e il telaio di aggancio (F) (telaio che sostiene il coprifilo superiore) con il massimo possibile (circa 8 mm) e sempre della stessa distanza.

Se la distanza è troppo piccola, c'è il rischio di collisione e danni al rivestimento inferiore.

Se la distanza tra il coprifilo inferiore (D) e il telaio di aggancio (F) (telaio che sostiene il coprifilo superiore) è troppo piccola, spingere il telaio di aggancio verso l'esterno.

19. Rimuovere la pellicola protettiva dalle parti di rivestimento.
20. Rimontare il rivestimento del sedile/poggiagambe: Agganciare la staffa di bloccaggio al telaio spingendola sopra la traversa e la staffa da dietro (**fig. 6**). Reinserire il cuscino dello schienale: inserirlo nell'incavo del bracciolo su un lato, quindi premere nell'incavo del bracciolo sull'altro lato, quindi premere con decisione (**fig. 5**).

Istruzioni di montaggio per l'installatore:

ATTENZIONE: Il lavatesta è elettricamente in altezza regolabile e deve essere sollevato nella posizione più alta per effettuare il collegamento idrico tramite l'interruttore a pedale (**fig. 4**). Per fare ciò, collegare la stazione di lavaggio all'alimentazione:

Se è presente un cavo di alimentazione sul lato del rivestimento inferiore:

Inserire il cavo con la spina di rete nella presa a muro.

Se non è presente il cavo di alimentazione sul lato del rivestimento inferiore:

Rimuovere il coperchio di ispezione sul retro. Per aprire, premere il pulsante cromato e tirare per sbloccare la connessione magnetica (**fig. 2**).

Tirare il cavo con la spina di alimentazione verso l'esterno sul retro (**fig. 1**) e inserire la spina nella presa di corrente provvisoria connessione elettrica.

ATTENZIONE: quando il lavatesta è nella posizione più alta, disinserire l'allacciamento elettrico per effettuare l'allacciamento idrico!

21. Smontare la pannellatura posteriore cpl. con console interruttore a pedale:
Allentare 2 viti ciascuna a sinistra ea destra (**fig. 8**), quindi tirare con forza il rivestimento verso l'alto (**fig. 9**) per sbloccare il blocco, quindi mettere da parte (**fig. 10**).
22. Inserire il tubo dell'acqua di scarico per almeno 3-4 cm nel tubo di scarico nel pavimento e fissarlo con nastro adesivo largo.
23. Avvitare saldamente i tubi flessibili di pressione della stazione di lavaggio sulle valvole di intercettazione (3/8") sul pavimento, utilizzare l'anello di tenuta (**vedi fig. 10 + 11**)
24. Chiudere il rubinetto miscelatore. Aprire la valvola d'arresto e con il rubinetto miscelatore chiuso controllare la tenuta ermetica. Controllare l'acqua miscelata. L'alimentazione dell'acqua calda e fredda devono corrispondere con i simboli colorati del rubinetto miscelatore.
25. Controllare la mandata dell'impianto con una pressione d'acqua di 8 bar. Dopodiché regolare la pressione a 3-5 bar Al termine dei lavori l'installazione è assolutamente necessario risciacquare le tubazioni dell'acqua. Nell'esercizio di parecchi impianti occorre installare un rubinetto centrale dell'acqua. Quest'ultimo deve essere ben accessibile dal salone.
26. Rimontare il coperchio con la console dell'interruttore a pedale. Per fare ciò posizionare il coperchio e premere verso il basso fino a far scattare il blocco sul telaio. Fissare nuovamente il coperchio a sinistra ea destra con 2 viti ciascuna.

Le istruzioni per il montaggio valgono per il collegamento di un impianto. Nell'esercizio di parecchi impianti occorre una sezione più grande dei tubi.

Importante: in una pressione d'acqua di oltre 5 bar è necessario impiegare anche un riduttore di pressione per la regolazione.

Informazioni per il titolare del salone:

I collegamenti punto 1 - 6 e 21 - 26 devono essere stabiliti dall'installatore. Per le disfunzioni subentrate in seguito ad una mancata osservanza è responsabile l'installatore. Il costruttore dell'impianto non potrà assumersi alcuna responsabilità per questi lavori !

Istruzioni per l'elettricista:

Punti da 27 a 29:

Collegamento elettrico:

Attenzione:

- **I collegamenti elettrici devono essere affidati solo ed esclusivamente ad elettricisti autorizzati!**
- Dovranno essere rispettate le disposizioni di protezione professionali per parrucchieri. L'installazione e l'uso dell'impianto dovranno essere eseguiti secondo IEC 60364 ...
- **Durante le operazioni di montaggio dovrà sempre essere interrotta l'alimentazione elettrica a tutto il sistema e lo stesso messo in sicurezza contro l'accensione accidentale!**
- All'interno dell'impianto di lavaggio si possono soltanto utilizzare i connettori ad innesto compresi in dotazione ovvero descritti nelle istruzioni per il montaggio !!
- I cavi dovranno essere posati in modo da non trovarsi nell'area di parti mobili! Nella posa dei cavi dovranno essere evitati danneggiamenti e schiacciamenti!
- Per motivi di sicurezza meccanica e la compatibilità elettromagnetica le lunghezze in più dei cavi non possono essere conservate nel sistema. **Inoltre, c'è il rischio di surriscaldamento e persino di incendio se si avvolgono cavi di lunghezza eccessiva.**
- **All'interno del lavatesta non deve essere posato alcun impianto elettrico che non soddisfi la classe di protezione IP66! In particolare, l'utilizzo di più prese multiple può causare un cortocircuito e danneggiare la stazione di lavaggio e rappresentare un rischio per l'utente.**

Lavatesta con collegamento diretto:

- **Il lavatesta deve essere collegato alla presa a pavimento da un elettricista qualificato.**

ATTENZIONE: L'altezza del lavatesta può essere regolata elettricamente e deve essere sollevata nella posizione più alta per effettuare il collegamento diretto tramite l'interruttore a pedale (**fig. 4**). Per fare ciò, collegare provvisoriamente la stazione di lavaggio alla rete elettrica collegando:

Rimuovere il coperchio di ispezione sul retro. Per aprire, premere il pulsante cromato e tirare per sbloccare la connessione magnetica (**fig. 2**).

Tirare il cavo con la spina di rete verso l'esterno sul retro (**fig. 1**) e inserirlo in una presa a muro per un collegamento elettrico temporaneo.

ATTENZIONE: quando il lavatesta è nella posizione più alta, togliere il collegamento elettrico per effettuare il collegamento diretto.

27. Effettuare il collegamento diretto: (**fig. 12 – 15**)
 Staccare la spina Wieland (H) dalla presa Wieland (K) (ruotare l'anello sulla spina da "simbolo lucchetto chiuso" a "simbolo lucchetto aperto"). (**fig. 13**)
 Accorciare il cavo dal pavimento il più a lungo possibile poco in eccesso all'interno della stazione di lavaggio.
 Quindi rimuovere la presa Wieland (K) dal cavo di rete con la spina e collegarla al cavo dal pavimento. (**fig. 14**)

Inserire la spina Wieland (H) del cavo di collegamento del lavatesta nella presa Wieland (K) e bloccarla (**fig. 15**).

28. Fissare nuovamente il coperchio di ispezione sul retro (chiusura magnetica). Premere nuovamente il pulsante cromato (**fig. 2**).
29. Accendere l'alimentazione ed eseguire un controllo funzionale (regolazione dell'altezza tramite l'interruttore a pedale, poggiatesta tramite il telecomando).

Istruzioni di montaggio per l'arredatore-montatori:**Lavatesta con cavo di alimentazione e spina:**

- Il lavatesta è "pronto da collegare" e può essere connesso ad una presa a muro dal cliente, senza l'intervento di un elettricista.
 - **L'uscita del cavo di alimentazione dall'apparecchio deve essere sistemata in modo che non venga schiacciato fra il telaio dell'apparecchio e il pavimento !**
 - Non collocare prese di corrente all'interno del lavatesta! Convogliare sempre il cavo di alimentazione al di fuori e collegarlo ad una presa in loco.
 - L'impianto di lavatesta dotato di cavo di alimentazione non dovrà essere collegato alla rete elettrica mediante prolunga elettrica.
30. Il cavo di alimentazione deve essere posato in modo che la spina sia facilmente raggiungibile ed estraibile dalla presa a muro.
31. Fissare il passaggio dei cavi sopra il pavimento con una canalina per cavi in plastica (**fig. 3**).
32. Fissare nuovamente il coperchio di ispezione sul retro (magnetico serratura). Premere nuovamente il pulsante cromato (**fig. 2**).

Instrucciones de montaje para el instalador:

Puntos 1 a 6 y 21 a 26:

Importante : Lea detenidamente antes de emprender el montaje. Fije la posición exacta en el salón con el propietario y con el interiorista.

- La unidad de lavado se ha concebido para su funcionamiento e instalación en locales limpios y secos a temperatura ambiental normal.
- En el sector de agua adicionada solamente se pueden utilizar piezas originales del fabricante.
- La instalación interna debe estar equipada con una válvula reductora de presión. Presión del agua recomendada para la estación de lavado: aproximadamente 3 – 5 bar.
- Se deberá emplear el nuevo juego de tubos, suministrado con el aparato; no está permitido utilizar los juegos antiguos de tubos.

Los puntos 1 - 6 deben completarse de acuerdo con "Información de planificación para plomero" antes de que se entregue la estación de champú:

1. Se recomienda que las líneas de alimentación cuenten con un dispositivo de cierre central. Si el sistema funciona sin un dispositivo de cierre adecuado, se deberán cerrar las válvulas de ángulo al finalizar la jornada laboral.
2. **Coloque la plantilla de montaje** en la posición especificada y haga uso de ella para perforar. Fíjese en las instrucciones que figuran en la plantilla.
3. Practique las **perforaciones** para el agua fría (**K**), el agua caliente (**W**) y el desagüe (**A**).
4. Preste mucha atención a la posición y el espaciado de las líneas de suministro y la tubería de drenaje (ver instalación modelo).
5. **Altura** de las tuberías de conexión y del desagüe: Tubos de ½ pulgada: 50 mm por sobre el piso terminado Desagüe Ø 40 mm: 50 mm por sobre el piso terminado.
6. **TENGA EN CUENTA:**
Al convertir las estaciones de champú existentes a LavaSit Splendor ErgoActive, las conexiones de agua deben convertirse a los requisitos de LavaSit Splendor ErgoActive. (ver ilustr. 10 + 11 en esta información, así como información de planificación para plomero):

Instrucciones de montaje para el montador:

Puntos 7 a 20 y 30 a 32:

7. Alinee la plantilla de instalación en el piso de acuerdo con las conexiones de agua en el sitio. Para ello, corte transversalmente la ubicación de las conexiones de agua en la plantilla para poder alinear la plantilla plana en el suelo. Marque 4 puntos de fijación para la estación de champú y taladre agujeros para tacos de Ø 10 mm en el suelo. Insertar tacos.
ATENCIÓN: ¡Se debe comprobar la uniformidad de la superficie del suelo! Si el suelo es irregular, superponga los puntos de fijación antes de la fijación.
8. Desatornille los rieles de soporte (A) de la estación de champú del palé. Solo levante la estación de champú por las presillas (B) de los rieles de soporte y levántela del palé y colóquela cerca de las conexiones de agua.
9. Retire la cubierta de inspección en la parte posterior. Para abrir, presione el botón cromado y tire para liberar la conexión magnética (**ilust. 2**)
10. Levante la estación de champú solo por las presillas de los rieles de soporte y colóquela sobre la tubería de desagüe, las conexiones de agua y los puntos de fijación.
11. Tire del cable con el enchufe de red (C) hacia fuera por la parte trasera. Para ello, abra las bridas para cables. (**ilust. 1**) Enchufe el enchufe en la toma de pared para la conexión eléctrica provisional.
12. Eleve el sistema a la posición más alta con el interruptor de pie (**ilust. 4**)
13. Saque la almohadilla del respaldo. Para ello, incline el lavabo completamente hacia arriba. Luego agarre entre el asiento y el respaldo, tire del respaldo hacia arriba, gírelo hacia adelante y retírelo hacia arriba (**ilust. 5**).
14. Desenganche el cojín del asiento. Para ello, extienda el reposapiernas aprox. 2/3, presione la almohadilla del asiento hacia atrás firmemente para liberar el soporte de bloqueo del marco. Gire el cojín del asiento hacia arriba e inclínelo hacia delante (**ilust. 6**).
15. En el interior del marco, afloje las 4 conexiones de tornillos de transporte de los rieles de soporte y extraiga los rieles de soporte debajo de la estación de lavado. Para quitar el riel de soporte delantero, sujete la unidad por el marco del reposapiernas; para quitar el riel de soporte trasero, sujete la placa de cubierta debajo del lavabo.
16. Solo para la versión "cable de red con enchufe": Defina el lado de la salida del cable en la estación de lavado (izquierda o derecha). Cortar el embellecedor inferior en la zona trasera (80 mm desde el borde trasero) según la sección del cable (**ilust. 3**).
¡El recorte debe ser lo suficientemente grande para que el cable de red no quede aplastado!
Conduzca el cable con el enchufe de red en el hueco hacia el exterior y conéctelo a la toma de corriente.

17. Coloque la estación de champú exactamente sobre los tacos del suelo y fíjela al suelo con 4 tornillos hexagonales para madera Ø 8x50.

ATENCIÓN: si el suelo es irregular, recubrir los puntos de fijación correspondientemente hasta que la estación de lavado quede absolutamente horizontal. ¡Solo entonces apriete los tornillos en el suelo! (Si el marco está ligeramente deformado, los adornos de plástico rozarán entre sí cuando la estación de champú se mueva hacia arriba y hacia abajo, o las dimensiones de la separación de los adornos ya no se podrán ajustar correctamente)

18. Prueba de funcionamiento del ajuste de altura:
PRECAUCIÓN RIESGO DE LESIONES: ¡Cuando el sistema está abierto (sin el respaldo y con el asiento plegado), al accionar el ajuste de altura debe asegurarse de que no haya manos en la zona de peligro!

Verificar las distancias laterales desde el interior del embellecedor inferior al marco (**ilust. 7**). El embellecedor inferior (D) debe deslizarse entre el marco (E) y el marco de enganche (F) (marco que soporta el embellecedor superior) lo más posible (aprox. 8 mm) y de manera continua la misma distancia.

Si la distancia es demasiado pequeña, existe riesgo de colisión y daños en el revestimiento inferior.

Si la distancia entre la moldura inferior (D) y el marco de acoplamiento (F) (marco que soporta la moldura superior) es demasiado pequeña, empuje el marco de acoplamiento hacia afuera

- 19 Retire la película protectora de las molduras.
20. Vuelva a montar la tapicería del asiento/reposapiernas: Enganche el soporte de bloqueo en el marco empujándolo sobre el travesaño y el soporte desde atrás (**ilust. 6**).
Vuelva a colocar el cojín del respaldo: introdúzcalo en el hueco del apoyabrazos por un lado, luego presione en el hueco del apoyabrazos por el otro lado, luego presione firmemente hacia abajo (**ilust. 5**).

Instrucciones de montaje para el instalador:

ATENCIÓN: La estación de champú se eleva eléctricamente, ajustable y debe elevarse a la posición más alta para haciendo la conexión de agua con el interruptor de pie (**ilust. 4**). Para hacer esto, conecte la estación de champú a la fuente de alimentación:

Si hay un cable de red en el lateral del embellecedor inferior:
Conecte el cable con el enchufe de red a la toma de pared.

Si no hay cable de alimentación en el lateral del embellecedor inferior:

Retire la cubierta de inspección en la parte posterior. Para abrir, presione el botón cromado y tire para liberar la conexión magnética (**ilust. 2**).

Tire del cable con el enchufe de red hacia fuera en la parte trasera (fig. 1) y enchúfelo en la toma de pared para la conexión eléctrica provisional.

ATENCIÓN: ¡cuando la estación de champú esté en la posición más alta, desconecte la conexión eléctrica para realizar la conexión de agua!

21. Desmonte la cubierta trasera cpl con consola de interruptor de pie:
Afloje 2 tornillos a la izquierda y a la derecha (**ilust. 8**), luego tire de la cubierta hacia arriba (**ilust. 9**) para liberar el bloqueo y luego déjela a un lado (**ilust. 10**).
22. Inserte la manguera de aguas residuales al menos 3-4 cm en el tubo de desagüe del suelo y fijarlo con cinta adhesiva ancha.
23. Atornille firmemente las mangueras de presión de la estación de champú en las válvulas de cierre (3/8") en el piso, use un anillo de sellado (**ver ilust. 10 + 11**)
24. Cierre el grifo mezclador. Abra la válvula de cierre y compruebe la hermeticidad con el grifo cerrado. Compruebe la mezcla de agua. Las acometidas de agua fría y caliente tienen que coincidir con los símbolos de colores de la batería de mezcla.
- 25 Compruebe la presión de la instalación con 8 bares. Reduzca luego a 3-5 bares. Finalizadas las tareas de instalación enjuague sin falta la tubería de agua. Para manejar varias instalaciones se precisa un grifo de cierre centralizado que sea fácilmente accesible desde el salón.
26. Vuelva a montar la cubierta con la consola del interruptor de pie. Para ello coloque el revestimiento y presione hacia abajo hasta que el bloqueo encaje en el marco. Vuelva a fijar la cubierta a la izquierda y a la derecha con 2 tornillos cada una.

Las instrucciones de montaje sirven para conectar una sola instalación de lavado. Proceda a ensanchar la sección transversal de la tubería para cubrir más de una instalación.

Importante: Si la presión del agua sobrepasa los 5 bares, será necesario regularla con una válvula reductora.

Nota para el propietario:

Las uniones especificadas en los puntos 1 - 6 unid 21 - 26 quedarán a cargo del instalador. Los fallos eventuales serán responsabilidad de este último. El fabricante de la instalación no ofrece ninguna garantía sobre estas prestaciones.

Instrucciones de montaje para el electricista:

Puntos 27 a 29:

Conexión eléctrica:

Atención:

- **Las instalaciones eléctricas solo deben llevarlas a cabo electricistas autorizados.**
- Se deberán tener en cuenta los reglamentos de protección de la asociación profesional de peluqueros. La instalación y el funcionamiento tienen que efectuarse según la norma IEC 60364 ...
- **¡Durante los trabajos de montaje, desconectar el sistema por completo y asegurarlo para evitar una reconexión involuntaria!**
- Dentro de la instalación de lavado están permitidos únicamente los enchufes macho y hembra incluidos en el suministro o especificados en las instrucciones de montaje.
- ¡Los cables se tienen que colocar de tal modo que no se encuentren en el área de piezas móviles! ¡Evitar dañar o aplastar los cables!
- Por razones de seguridad mecánica y compatibilidad electromagnética en el sistema no se puede dejar ningún cable largo dentro del Lavacabezas. **Además, existe riesgo de sobrecalentamiento e incluso riesgo de incendio si se enrollan cables en exceso.**
- **¡En la estación de champú no se puede colocar ninguna instalación eléctrica que no cumpla con la clase de protección IP66! En particular, el uso de múltiples regletas de enchufes puede provocar un cortocircuito y dañar la estación de lavado y suponer un riesgo para el usuario.**

Estación de lavado con conexión directa:

- **Un electricista cualificado debe conectar la estación de lavado a la toma eléctrica del suelo.**

ATENCIÓN: La altura de la estación de lavado se puede regular eléctricamente y se debe elevar a la posición más alta para realizar la conexión directa mediante el interruptor de pie (**ilust. 4**). Para ello, conectar provisionalmente la estación de champú a la red eléctrica: Retire la cubierta de inspección en la parte posterior. Para abrir, presione el botón cromado y tire para liberar la conexión magnética (**ilust. 2**).

Tire del cable con el enchufe de red hacia afuera en la parte trasera (**ilust. 1**) y conéctelo a un enchufe de pared para una conexión eléctrica temporal.

ATENCIÓN: cuando la estación de champú esté en la posición más alta, desconecte la conexión eléctrica para realizar la conexión directa.

27. Realice la conexión directa: (**ilust. 12 – 15**)
Desconecte el enchufe Wieland (H) del enchufe Wieland (K) (gire el anillo del enchufe de "símbolo de candado cerrado" a "símbolo de candado abierto"). (**ilust. 13**)

Acortar el cable desde el suelo lo más posible para que quede un poco sobrante dentro de la estación de lavado.

A continuación, retire el enchufe Wieland (K) del cable de alimentación con enchufe y conéctelo al cable del suelo. (**ilust. 14**)

Enchufe el enchufe Wieland (H) del cable de conexión de la estación de champú en el enchufe Wieland (K) y bloquéelo (**ilust. 15**).

28. Vuelva a fijar la cubierta de inspección en la parte posterior (bloqueo magnético). Vuelva a pulsar el botón cromado (**ilust. 2**).
29. Conecte la alimentación y realice una comprobación de funcionamiento (ajuste de altura con el interruptor de pie, reposapiernas con el mando a distancia).

Instrucciones de montaje para el montador:

Estación de lavado con cable de red y enchufe:

- La estación de lavado está "lista para enchufar" y el cliente la puede conectar a una toma mural sin la asistencia de un electricista.
 - **El cable a la red tienen que sacarse del aparato de modo que no sea aplastado entre el bastidor del aparato y suelo!**
 - No coloque ningún enchufe dentro de la estación de lavado. Encamine siempre el cable de red por fuera y conéctelo a un enchufe en el lado del cliente.
 - La unidad de lavado con cable a la red no se puede conectar por un cable de prolongación a la red de corriente eléctrica.
30. Colocar el cable a la red de tal modo que la clavija de enchufe a la red sea de fácil acceso y se pueda desenchufar del enchufe mural.
31. Fije el paso de cables por encima del suelo con un conducto de cables de plástico (**ilust. 3**).
32. Vuelva a colocar la cubierta de inspección en la parte posterior (bloqueo magnético). Vuelva a pulsar el botón cromado (**ilust. 2**).

Monteringsanvisning for installatør:

Punkt 1 til 6 og 21 til 26:

Viktig : Les først nøye gjennom, begynn så med monteringen. Bestem nøyaktig posisjon i salongen med innehaveren av salongen og innredningsspesialisten.

- Vaskeanlegget er beregnet på drift i rene og tørre lokaler ved normal romtemperatur.
- I ferskvannsområdet må utelukkende originaldeler fra produsenten brukes.
- Husets vanninstallasjon må ha trykkreduksjonsventil
Anbefalt vanntrykk for vaskestolen: **ca. 3 – 5 bar.**
- Det nye slangesettet som leveres med apparatet må brukes. Gamle slangesett må ikke gjenbrukes.

Punkt 1 - 6 skal fylles ut i henhold til "Planleggingsinformasjon for rørlegger" før sjampostasjonen leveres:

1. Vi anbefaler at mateledningene sikres ved hjelp av en hovedsikring.
Hvis anlegget betjenes uten at en egnet hovedsikring er på plass, må hjørneventilene stenges av på slutten av arbeidsdagen.
2. Legg **monteringssjablone** på fastlagt posisjon og benytt den for å bore hull.
Ta hensyn til henvisningene på monterings-sjablone !
3. Utfør **boringer** for **K** kaldt-, **W** varmt- og **A** spillvann.
4. Vær nøye med posisjon og avstand mellom tilførselsledningene og avløpsrøret (se installasjonsmal).
5. **Oppgitt høyde** for forbindelsesrør og avløp:
Rør ½ tomme: 50 mm over ferdig gulv
Avløpsrør Ø 40 mm: 50 mm over ferdig gulv
6. **MERK:**
Ved ombygging av eksisterende sjampostasjoner til LavaSit Splendor ErgoActive, må vanntilkoblingene konverteres til kravene til LavaSit Splendor ErgoActive! (se illustr. 10 + 11 i denne infoen samt planleggingsinfo for rørlegger):

Monteringsanvisning for innredningsmontør:

Punkt 7 til 20 og 30 til 32:

7. Juster installasjonsmalen på gulvet i henhold til vanntilkoblingene på stedet. For å gjøre dette, kutt plasseringen av vanntilkoblingene på malen på tvers for å kunne justere malen flatt på gulvet. Merk 4 festepunkter for sjampostasjonen og bor hull for Ø 10 mm dybler i gulvet. Sett inn dybler.
OBS: Gulvarealet må kontrolleres for jevnhet! Hvis gulvet er ujevnt, legg under festepunktene tilsvarende før festing.
8. Skru løs støtteskinnene (A) til sjampostasjonen fra pallen. Løft bare sjampostasjonen i belteløkkene (B) på støtteskinnene og løft den av pallen og plasser den nær vanntilkoblingene.
9. Fjern inspeksjonsdekselet på baksiden. For å åpne, trykk på den forkrommede knappen og trekk for å frigjøre magnetforbindelsen (**illustr. 2**)
10. Løft kun sjampostasjonen i belteløkkene på støtteskinnene og plasser den over avløpsrøret, vannkoblingene og festepunktene.
11. Trekk kabelen med støpselet (C) utover bak. For å gjøre dette, åpne kabelbåndene. (**illustr. 1**) Sett støpselet inn i stikkkontakten for foreløpig elektrisk tilkobling.
12. Hev systemet til høyeste posisjon ved hjelp av fotbryteren (**illustr. 4**)
13. Ta ut ryggstøtten. For å gjøre dette, vipp servanten helt opp. Ta så tak mellom setet og ryggstøtten, trekk ryggstøtten opp, sving den fremover og fjern den oppover (**illustr. 5**).
14. Hekt av seteputen. For å gjøre dette, forleng benstøtten ca. 2/3, trykk seteputen godt tilbake for å løsne låsebraketten fra rammen. Sving seteputen opp og vipp den forover (**illustr. 6**).
15. På innsiden av rammen, løsne de 4 transportskrueforbindelsene fra støtteskinnene og trekk ut støtteskinnene under sjampostasjonen. For å fjerne den fremre støtteskinne, ta tak i enheten i benstøtterammen, for å fjerne den bakre støtteskinne, ta tak i dekkplaten under kummen.
16. Bare for versjonen "nettkabel med støpsel":
Definer siden av kabeluttaket på sjampostasjonen (venstre eller høyre). Skjær ut den nedre kappen i det bakre området (80 mm fra bakkanten) i henhold til kabelverrsnittet (**illustr. 3**).
Utskjæringen må være stor nok til at nettleidingen ikke blir klemt!
Før kabelen med nettstøpsel inn i fordypningen til utsiden og plugg inn i stikkkontakten.

17. Plasser sjampostasjonen nøyaktig over gulvpluggene og fest til gulvet med 4 sekskantede treskruer Ø 8x50.

OBS: hvis gulvet er ujevnt, legg under festepunktene tilsvarende til sjampostasjonen er helt vannrett. Først da strammes skruene i gulvet! (Hvis rammen bare er litt forvrengt, vil plastkantene gni mot hverandre når sjampostasjonen flyttes opp og ned, eller mellomromsdimensjonene til trimmene kan ikke lenger justeres riktig)

18. Testkjøring av høydejusteringen:

FORSIKTIG RISIKO FOR SKADE:

Når systemet er åpent (uten ryggputen og med seteunderlaget foldet opp), må det ved betjening av høydejusteringen påses at det ikke er hender i fareområdet!

Sjekk sideavstandene fra innsiden av den nedre trim til rammen (**illustr. 7**). Den nedre trimmen (D) skal gli mellom rammen (E) og koblingsrammen (F) (ramme som støtter den øvre trimmen) med størst mulig (ca. 8 mm) og kontinuerlig samme avstand. Hvis avstanden er for liten, er det fare for kollisjon og skader på nedre trim.

Hvis avstanden mellom den nedre trimmen (D) og koblingsrammen (F) (rammen som støtter den øvre trimmen) er for liten, skyv koblingsrammen utover

19. Fjern beskyttelsesfilmen fra trimdelene.
20. Sett sammen sete-/benstøttetrekket igjen: Hekt låsebraketten på rammen ved å skyve den over tverrstangen og braketten bakfra (**illustr. 6**). Sett ryggputen inn igjen: sett den inn i armlensfordypningen på den ene siden, trykk deretter inn i armlensfordypningen på den andre siden, og trykk deretter godt ned (**illustr. 5**).

Monteringsanvisning for installatør:

OBS: Sjampostasjonen er elektrisk høy- justerbar og må heves til høyeste posisjon for foreta vanntilkoblingen med fotbryteren (**illustr. 4**).

For å gjøre dette, koble sjampostasjonen til strømforsyningen: Hvis det er en strømkabel på siden av den nedre trimmen: Plugg ledningen med nettstøpselet inn i stikkkontakten.

Hvis det ikke er noen strømkabel på siden av den nedre trimmen: Fjern inspeksjonsdekselet på baksiden. For å åpne, trykk på den forkrommede knappen og trekk for å frigjøre magnetforbindelsen (**illustr. 2**).

Trekk ledningen med nettstøpselet utover bak (**illustr. 1**) og plugg inn i stikkkontakten for provisorisk elektrisk tilkobling.

OBS: når sjampostasjonen er i høyeste posisjon, slå av den elektriske tilkoblingen for å gjøre vanntilkoblingen!

21. Demonter bakdekselet kpl. med fotbryterkonsoll: Løsne 2 skruer hver på venstre og høyre side (**illustr. 8**), trekk deretter dekselet godt oppover (**illustr. 9**) for å frigjøre låsen, og sett deretter til side (**illustr. 10**).
22. Sett avløpsslengen minst 3-4 cm inn i avløpsrøret i gulvet og fest den med bred teip.
23. Skru trykkslangene til sjampostasjonen godt fast på stengeventilene (3/8") på gulvet, bruk tetningsring (**se illustr. 10 + 11**)
24. Tilslutt blandebatteri. Åpne stengeventil og kontroller for tetthet ved stengt blandebatteri. Kontroller blandevannet. Varmt- og kaldtvannstilførsel må stemme overens på blandebatteriets fargesymboler.
25. Trykkkontroll av installasjonen med 8 bar vanntrykk. Innstill deretter på 3-5 bar. Etter at Installasjonsarbeidene er avsluttet må vannledningen gjennomspyles. Ved flere installasjoner er det nødvendig med en sentral stengekran. Denne må være lett tilgjengelig fra salongen.
26. Sett sammen dekselet med fotbryterkonsollen. For å gjøre dette, plasser dekselet og trykk nedover til låsen går i inngrep på rammen. Fest dekselet til venstre og høyre igjen med hver 2 skruer.

Monteringsanvisningen gjelder for tilkopling av én installasjon. Ved flere installasjoner må rørdiameteren velges tilsvarende større.

Viktig: Ved vanntrykk over 5 bar må dette reguleres ved en trykkreduksjonsventil.

Henvisning for innehaveren av salongen:

Tilkoblingene punkt 1 - 6 og 21 - 26 må utføres av installatøren. Installatøren er ansvarlig for alle forstyrrelser som oppstår her. Produsenten av installasjonen overtar ingen garanti for disse arbeider!

Monteringsanvisning for elektriker:

Punkt 27 til 29:

Elektrisk tilkopling:

OBS:

- **Elektriske tilkoblinger skal foretas av autorisert elektriker!**
- Vernebestemmelsene som gjelder for frisørhåndverket må følges. Montering og drift må utføres i henhold til gjeldende sikkerhetsbestemmelser for elektrisk utstyr IEC 60364 ...
- **Under monteringsarbeid må alltid hele systemet kobles fra strømforsyningen og sikres mot utilsiktet tilkobling !**
- Innenfor vaskeanlegget er bare pluggforbindelsene som er oppgitt i leveranseprogrammet eller i monteringsanvisningen tillatt !
- Kabler må legges slik at de ikke blir liggende i nærheten av bevegelige deler ! Skader hhv. sterkt trykk på kablene må unngås !
- For mekanisk sikkerhet og elektromagnetisk kompatibilitet må det ikke ruller opp ekstra strømkabel inne i vaskesøylen. **I tillegg er det fare for overoppheting og til og med brannfare hvis overfløydige kabellengder vikles opp.**
- **Ingen elektrisk installasjon som ikke oppfyller beskyttelsesklasse IP66 må legges inne i sjampostasjonen! Spesielt kan bruk av flere stikkontakter føre til kortslutning og skade sjampostasjonen og utgjøre en risiko for brukeren.**

Vaskestol med direkte tilkobling:

- **Vaskestolen må kobles til gulvuttaket av en autorisert elektriker.**

OBS: Høyden på sjampostasjonen kan justeres elektrisk og må heves til høyeste posisjon for å gjøre den direkte tilkoblingen med fotbryteren (**illustr. 4**). For å gjøre dette, koble sjampostasjonen midlertidig til strømmettet:

Fjern inspeksjonsdekselet på baksiden. For å åpne, trykk på den forkrommede knappen og trekk for å frigjøre magnetforbindelsen (**illustr. 2**).

Trekk kablet med støpselet utover bak (illustr. 1) og sett den i en stikkontakt for en midlertidig elektrisk tilkobling.

OBS: når sjampostasjonen er i høyeste posisjon, slå av den elektriske tilkoblingen for direkte tilkobling.

27. Foreta direkte tilkobling: (**illustr. 12 – 15**)

Koble Wieland-pluggen (H) fra Wieland-kontakten (K) (vri ringen på pluggen fra "låsesymbol lukket" til "låsesymbol åpen"). (**illustr. 13**)

Forkort kablet fra gulvet så lenge som mulig, lite overfløydig lengde innenfor sjampostasjonen.

Fjern deretter Wieland-kontakten (K) fra nettkablet med støpsel og koble den til kablet fra gulvet. (**illustr. 14**)

Plugg Wieland-pluggen (H) på sjampostasjonens tilkoblingskabel inn i Wieland-kontakten (K) og lås (**illustr. 15**).

28. Fest inspeksjonsdekselet på baksiden igjen (magnetisk lås). Trykk inn den forkrommede knappen igjen (**illustr. 2**).
29. Slå på strømmen og utfør en funksjonskontroll (høydejustering med fotbryteren, benstøtte med fjernkontrollen).

Monteringsanvisning for innredningsmontør:**Vaskestol med strømledning og støpsel:**

- Vaskestolen er "klar til påkobling" og kan kobles rett til en stikkontakt i veggen, uten at elektrikerhjelp er nødvendig.
 - **Nettkablet må føres ut av apparatet på en måte som unngår at kablet klemmes inn mellom apparat og gulv!**
 - Ikke plasser noen stikkontakt inne i vaskestolen! Strømledningen må alltid føres på utsiden av stolen, og kobles til en stikkontakt i lokalet.
 - Vaskeanlegget med nettkabel må ikke kobles til strømmettet over en skjøteledning.
30. Nettkablet må legges slik at nettpluggen er lett tilgjengelig og kan trekkes ut av stikkontakten i veggen.
 31. Fest kabelføringen over gulvet med plast kabelkanal (**illustr. 3**).
 32. Fest inspeksjonsdekselet på baksiden igjen (magnetisk lås). Trykk inn den forkrommede knappen igjen (**illustr. 2**).

Monteringsanvisning för rörmokare:

Punkterna 1 till 6 och 21 till 26:

Viktigt : Läs igenom monteringsanvisningen noga innan du påbörjar monteringen. Kom överens med salongsinnehavaren och inredningsspecialisten om var schamponeringsfåtöljen ska placeras i salongen.

- Tvättanläggningen är avsedd för användning i rena och torra utrymmen med normal rumstemperatur.
- Inom färskvattenområdet får bara leverantörens originaldetaljer användas.
- Husinstallationen måste utrustas med en tryckreduceringsventil. Rekommenderat vattentryck för shampoostation: **omkring 3 – 5 bar**.
- Den nya slangansatsen som levereras med apparaten skall användas, gamla slangansatser får inte användas igen.

Punkterna 1 - 6 ska fyllas i enligt "Planeringsinformation för rörmokare" innan schampostationen levereras:

1. Vi rekommenderar att du tillhandahåller ström-försörjningsledningarna med en central avstängningsenhet. Om systemet drivs utan en lämplig avstängningsenhet måste de vinklade ventilerna stängas i slutet av kontorsdagen.
2. Placera **monteringsmallen** på den utvalda platsen och använd den när du borrar hål. Följ instruktionerna på monteringsmallen!
3. **Borra hål** för **K** kall-, **W** varm- och **A** avloppsvatten.
4. Var noga uppmärksam på positionen och avståndet för matningsledningarna och avloppsröret (se installationsmall).
5. **Höjduppgifter** för anslutningsrören och avloppet:
Rör ½": 50 mm över det färdiga golvet
Avloppsrör Ø 40 mm: 50 mm över det färdiga golvet
6. **VÄNLIGEN NOTERA:**
Vid ombyggnad av befintliga schampostationer till LavaSit Splendor ErgoActive måste vattenanslutningarna konverteras till kraven i LavaSit Splendor ErgoActive! (se illustration 10 + 11 i denna Info samt planeringsinfo för rörmokare):

Monteringsanvisning för inredningsmontörer:

Punkterna 7 till 20 och 30 till 32:

7. Rikta in installationsmallen på golvet enligt vattenanslutningarna på plats. För att göra detta, skär platsen för vattenanslutningarna på mallen korsvis för att kunna rikta mallen plant mot golvet. Markera 4 fästpunkter för schampostationen och borra hål för Ø 10 mm pluggar i golvet. Sätt in pluggar.
OBS: Golvytan måste kontrolleras för jämnhet! Om golvet är ojämnt, lägg under fästpunkterna i enlighet med detta innan fixering.
8. Skruva loss schampostationens stödskenor (A) från pallen. Lyft endast schampostationen i bältesöglorna (B) på stödskenorna och lyft av den från pallen och placera den nära vattenanslutningarna.
9. Ta bort inspektionslocket på baksidan. För att öppna, tryck på den förkromade knappen och dra för att frigöra magnetanslutningen (**bild 2**).
10. Lyft endast schampostationen i bältesöglorna på stödskenorna och placera den över spillvattenledningen, vattenanslutningarna och fästpunkterna.
11. Dra kabeln med nätkontakten (C) utåt på baksidan. För att göra detta, öppna buntbanden. (**bild 1**) Sätt i kontakten i vägguttaget för provisorisk elektrisk anslutning.
12. Höj systemet till det högsta läget med hjälp av fotpedalen (**bild 4**).
13. Ta ut ryggstödsdynan. För att göra detta, luta tvättstället hela vägen upp. Ta sedan tag mellan sitsen och ryggstödet, dra upp ryggstödet, sväng det framåt och ta bort det uppåt (**bild 5**).
14. Haka av sittdynan. För att göra detta, förläng benstödet ca. 2/3, tryck tillbaka sittdynan ordentligt för att lossa låsbygeln från ramen. Sväng upp sittdynan och luta den framåt (**bild 6**).
15. På insidan av ramen, lossa de 4 transportskruvanslutningarna från stödskenorna och dra ut stödskenorna under schampostationen. För att ta bort den främre stödskenan, ta tag i enheten i benstödsramen, för att ta bort den bakre stödskenan, ta tag i täckplattan under bassängen.
16. Endast för versionen "nät-kabel med stickpropp":
Definiera sidan av kabeluttaget på schampostationen (vänster eller höger). Skär ut den nedre beklädnaden i det bakre området (80 mm från bakkanten) enligt kabeltvärsnittet (**bild 3**).
Utskärningen måste vara tillräckligt stor så att nät-kabeln inte kläms!
Dra kabeln med nätkontakten i urtaget utåt och anslut den till ett uttag.

17. Placera schampostationen exakt över golvtapparna och fäst i golvet med 4 sexkantiga träskruvar Ø 8x50.

OBSERVERA: om golvet är ojämnt, lägg under fästpunkterna tills schampostationen är helt horisontell. Dra åt skruvarna i golvet först då! (Om ramen bara är något skeva, plastlisterna kommer att gnugga mot varandra när schampostationen flyttas upp och ner, eller så går det inte längre att justera mellanrumsmåtten på trimmarna korrekt)

18. Testkörning av höjdjusteringen:

FÖRSIKTIGHET RISK FÖR SKADA:

När systemet är öppet (utan ryggdynan och med uppfälld sittdyna) måste man vid manövrering av höjdinställningen säkerställa att det inte finns några händer i riskområdet!

Kontrollera sidoavstånden från insidan av den nedre beklädnaden till ramen (**bild 7**). Den nedre klädseln (D) ska glida mellan ramen (E) och kopplingsramen (F) (ram som bär upp den övre klädseln) med största möjliga (ca 8 mm) och kontinuerligt samma avstånd.

Om avståndet är för litet finns risk för kollision och skador på nedre trim.

Om avståndet mellan den nedre beklädnaden (D) och kopplingsramen (F) (ram som stöder den övre beklädnaden) är för liten, tryck kopplingsramen utåt.

19. Ta bort skyddsfilmerna från trimdelarna.
20. Sätt tillbaka sits-/benstödsklädseln: Haka fast låsbygeln på ramen genom att skjuta den över tvärbalken och fästet bakifrån (**bild 6**). Sätt tillbaka ryggkudden: för in den i armstödsurtaget på ena sidan, tryck sedan in i armstödsurtaget på andra sidan, tryck sedan ned ordentligt (**bild 5**).

Monteringsanvisning för rörmokare:

OBSERVERA: Schampostationen är elektriskt hög- justerbar och måste höjas till högsta läge för gör vattenanslutningen med fotpedalen (**bild 4**). För att göra detta, anslut schampostationen till strömförsörjningen:

Om det finns en nätkabel på sidan av den nedre beklädnaden:
Anslut kabeln med nätkontakten till vägguttaget.

Om det inte finns någon nätkabel på sidan av den nedre beklädnaden: Ta bort inspektionslocket på baksidan. För att öppna, tryck på den förkromade knappen och dra för att frigöra magnetanslutningen (**bild 2**).

Dra kabeln med nätkontakten utåt på baksidan (**bild 1**) och anslut i vägguttaget för provisorisk elektrisk anslutning.

OBSERVERA: när schampostationen är i högsta läge, stäng av den elektriska anslutningen för att göra vattenanslutningen!

21. Demontera den bakre kåpan med fotkontaktkonsol: Lossa 2 skruvar vardera till vänster och höger (**bild 8**), dra sedan kåpan ordentligt uppåt (**bild 9**) för att lossa låset och lägg sedan åt sidan (**bild 10**).
22. Sätt in spillvattenslangen minst 3-4 cm i avloppsröret i golvet och fäst med bred tejp.
23. Skruva fast schampostationens tryckslangar ordentligt på avstängningsventilerna (3/8") på golvet, använd tätningssring (**bild 10 + 11**)
24. Stäng blandaren. Öppna avstängningsventilen och kontrollera att den är tät när blandaren är stängd. Kontrollera blandningsvattnet. Varm- och kallvatten-tillloppet måste överensstämja med färgsymbolerna på blandaren.
25. Kontrollera trycket i systemet med 8 bar vattentryck. Ställ sedan in 3–5 bar. När installationsarbetet är avslutat är det viktigt att du spolrar igenom vattenledningen. Om flera system ska anslutas krävs en central avstängningskran som ska vara lättåtkomlig från salongen.
26. Montera den täckande cpl med fotkontaktkonsol igen. För att göra detta, placera kåpan och tryck nedåt tills låset hakar fast i ramen. Fäst höljet till vänster och höger igen med vardera 2 skruvar.

Monteringsanvisningen gäller för anslutning av ett system. Om flera system ska anslutas ska rörens tvärsnitt utökas.

Viktigt: Vattentryck över 5 bar ska regleras med en tryckreducerventil.

Information till salongsinnehavaren:

Anslutningarna i punkt 1– 6 och 21–26 ska göras av en rörmokare. Rörmokaren ansvarar för eventuella fel. Schamponeringsfåtöljens tillverkare lämnar inga garantier på detta arbete!

Monteringsanvisning för elektriker:

Punkterna 27 till 29:

Elektrisk anslutning:

Observera:

- **Elektriska anslutningar får endast hanteras av behöriga elektriker!**
- Frisörbranchens skyddsbestämmelser skall följas. Placering och användning skall ske enligt IEC 60364 ...
- **Vid montagearbeten skall hela systemet kopplas strömlös och säkras mot oavsiktlig återpåslagning!**
- Inuti systemet är det endast tillåtet att montera stickkontakter som ingår i leveransomfattningen och som anges i monteringsanvisningen!
- Kabel skall placeras så att de inte ligger inom området för rörliga delar! Skador resp. klämskador skall undvikas!
- För den mekaniska säkerheten likväll som den elektromagnetiska kompatibiliteten får inte överflöd av kabel lagras i schamponeringen. **Dessutom finns det risk för överhettning och till och med brandrisk om överskjutande kabellängder lindas upp.**
- **Ingen elinstallation som inte uppfyller skyddsklass IP66 får läggas inuti schampostationen! I synnerhet kan användningen av flera uttagslister leda till kortslutning och skada schampostationen och utgöra en risk för användaren.**

Sampoostation med direktanslutning:

- **Sampoostationen måste anslutas till ett eluttag av en behörig elektriker.**

OBSERVERA: Höjden på schampoostationen kan justeras elektriskt och måste höjas till det högsta läget för att göra den direkta anslutningen med fotkontakten (**bild 4**). För att göra detta, anslut provisoriskt schampoostationen till elnätet anslut:

Ta bort inspektionslocket på baksidan. För att öppna, tryck på den förkromade knappen och dra för att frigöra magnetanslutningen (**bild 2**).

Dra kabeln med nätkontakten utåt på baksidan (**bild 1**) och anslut den till ett vägguttag för en tillfällig elanslutning **OBSERVERA: när schampoostationen är i det högsta läget, stäng av den elektriska anslutningen för att göra den direkta anslutningen.**

27. Gör direktanslutning: (**bild 12 – 15**)

Koppla bort Wieland-kontakten (H) från Wieland-uttaget (K) (vrid ringen på kontakten från "låssymbol stängd" till "låssymbol öppen"). (**bild 13**)

Förkorta kabeln från golvet så länge som möjligt lite överskottslängd inom schampoostationen.

Ta sedan bort Wieland-uttaget (K) från nätkabeln med stick-propp och anslut den till kabeln från golvet. (**bild 14**)

Anslut Wieland-kontakten (H) på schampoostationens anslutningskabel till Wieland-uttaget (K) och lås (**bild 15**).

28. Fäst inspektionslocket på baksidan igen (magnetlås). Tryck in den förkromade knappen igen (**bild 2**).
29. Slå på strömmen och gör en funktionskontroll (höjdjustering med fotpedalen, benstöd med fjärrkontrollen).

Monteringsanvisning för inredningsmontörer:

Sampoostation med strömkabel och kontakt:

- Sampoostationen är "färdig för inkoppling" och kan kopplas in i ett vägguttag av kunden utan hjälp av en elektriker.
 - **Nätkabeln skall föras ur apparaten så att det inte kläms in mellan apparatramen och golvet!**
 - Placera inget uttag invändigt i sampoostationen! Dra alltid huvudströmskabeln utvändigt och koppla in ett uttag på en kunds plats.
 - En tvättanläggning med nätkabel får inte anslutas till nätet via en förlängningsladd.
30. Nätkabeln skall placeras så att nätkontakten är lätt tillgänglig och kan dras ut ur vägguttaget.
 31. Säkra kabeldragningen ovanför golvet med en plast kabelkanal (**bild 3**).
 32. Fäst inspektionslocket på baksidan igen (magnetiskt låsa). Tryck in den förkromade knappen igen (**bild 2**).

Asennusohjeet putkimies:

Kohdat 1-6 ja 21-26:

Tärkeää: Lue ohjeet ensiksi huolella läpi, ennen kuin aloitat asennustyöt. Sovi kampaamo-/parturiliikkeen omistajan ja laiteasentajan kanssa laitteen tarkasta asennuspaikasta.

- Pesupaikan saa asentaa vain puhtaisiin ja kuiviin tiloihin, joissa on normaali huoneenlämpötila.
- Tuorevesipisteissä saa käyttää vain valmistajan alkuperäisosa.
- Talon vesiliitännässä täytyy olla paineenalennusventtiili. Pesupisteen suositeltu vedenpaine: **noin 3–5 baaria**.
- Asennuksessa on käytettävä uutta letkusarjaa, joka toimitetaan laitteen mukana. Vanhojen letkujen käyttö ei ole sallittua.

Kohdat 1 - 6 on täytettävä kohdan "Putkimiehen suunnittelutiedot" mukaisesti ennen shampooaseman toimittamista:

1. Suosittelemme, että tulovesiputket varustetaan keskitetyllä veden sulkulaitteella. Jos järjestelmää käytetään ilman veden sulkulaitetta, kulmaventtiilit on suljettava työpäivän päätyttyä.
2. Laita **asennusmalline** laitteelle sovittuun paikkaan ja käytä mallinetta poraamisessa. Ota huomioon asennusmallineessa annetut ohjeet !
3. Pora **reiät K** kylmä-, **W** lämmin- ja **A** jätevedelle.
4. Kiinnitä erityistä huomiota syöttöjohtojen ja tyhjennysputken sijaintiin ja etäisyyksiin (katso asennusmalli).
5. Liitäntäputkien ja viemäriputken **korkeustiedot**:
½ tuuman putket: 50 mm valmislattian yläpuolella Jätevesiputki Ø 40 mm: 50 mm valmislattian yläpuolella
6. **HUOMAA:**
Muunnettaessa olemassa olevia shampooasemia LavaSit Splendor ErgoActive -laitteiksi, vesiliitännät on muutettava LavaSit Splendor ErgoActive -laitteen vaatimusten mukaisiksi! (katso kuva 10 + 11 näissä tiedoissa sekä suunnittelutiedoissa putkimiehille):

Asennusohjeet laiteasentajalle:

Kohdat 7-20 ja 30-32:

7. Kohdista asennusmalli lattialle paikan päällä olevien vesiliitännöiden mukaan. Leikkaa tätä varten mallin vesiliitosten paikat poikittain, jotta malli voidaan kohdistaa tasaisesti lattiaan. Merkitse 4 kiinnityspistettä shampooasemalle ja poraa lattiaan reiät Ø 10 mm tapille. Aseta tapit.
HUOMIO: Lattiapinnan tasaisuus on tarkistettava! Jos lattia on epätasainen, peitä kiinnityskohdat vastaavasti ennen kiinnitystä.
8. Ruuvaa shampooaseman tukikiskot (A) irti lavalta. Nosta shampooasemaa vain tukikiskojen hihnasilmukoista (B) ja nosta se pois lavalta ja aseta se vesiliitännöiden lähelle.
9. Irrota tarkastussuojus takana. Avaa painamalla kromattua painiketta ja vetämällä vapauttaaksesi magneettiliitoksen **(kuva 2)**
10. Nosta shampooasemaa vain tukikiskojen hihnasilmukoista ja aseta se jätevesiputken, vesiliitännöiden ja kiinnityskohtien päälle.
11. Vedä kaapelia verkkopistokkeella (C) ulospäin takaa. Voit tehdä tämän avaamalla nippusiteet. **(kuva 1)** Kytke pistoke seinäpistorasiaan väliaikaista sähköliitintä varten.
12. Nosta järjestelmä korkeimpaan asentoon jalkakytkimellä **(kuva 4)**
13. Ota selkänöjan pehmuste pois. Kallista tätä varten pesuallas kokonaan ylös. Tartu sitten istuimen ja selkänöjan väliin, vedä selkänöja ylös, käännä sitä eteenpäin ja irrota se ylöspäin **(kuva 5)**.
14. Irrota istuintyyny. Vedä tätä varten jalkatukea n. 2/3, paina istuintyynyä tiukasti taaksepäin vapauttaaksesi lukituskannattimen rungosta. Käännä istuintyyny ylös ja kallista sitä eteenpäin **(kuva 6)**.
15. Irrota rungon sisäpuolella olevat 4 kuljetusruuviiliitosta tukikiskoista ja vedä tukikiskot pois shampooaseman alta. Irrota etutukikisko tarttumalla yksikköön jalkatuen rungosta. Irrota takatukikisko tarttumalla altaan alla olevaan peitelevyyn.
16. Vain versiolle "virtajohto pistokkeella":
Määritä shampooaseman kaapelin ulostulon sivu (vasen tai oikea). Leikkaa takaosan alareuna irti (80 mm takareunasta) kaapelin poikkileikkauksen mukaan **(kuva 3)**.
Aukon tulee olla riittävän suuri, jotta verkkojohto ei puristu!
Vie kaapeli verkkopistokkeella syvennyksessä ulos ja liitä pistorasiaan.

17. Aseta shampooopiste täsmälleen lattiatappien päälle ja kiinnitä lattiaan 4 kuusikulmaisella puuruuvilla Ø 8x50.
- HUOMIO:** jos lattia on epätasainen, peitä kiinnityskohdat vastaavasti, kunnes shampooopiste on täysin vaakasuorassa. Vasta sen jälkeen kiristä ruuvit lattiaan! (Jos runko on vain hieman vääntynyt, muoviset reunukset hankaavat toisiaan vasten, kun shampooasemaa liikutetaan ylös ja alas, tai koristeiden välimittoja ei voida enää säätää oikein)
18. Korkeussäädön koeajo:
VAROITUS LOUKKAANTUMISVAARA:
Kun järjestelmä on auki (ilman selkänjojaa ja istuinpehmuste käännettynä), on korkeudensäätöä käytettäessä varmistettava, ettei käsiä ole vaara-alueella!
- Tarkista sivuttaisetäisyydet alaverhoilun sisäpuolelta runkoon (**kuva 7**). Alemman verhouksen (D) tulee liukua rungon (E) ja kytkentärungon (F) (ylempi verhoilua tukeva runko) välillä mahdollisimman suurella (n. 8 mm) ja jatkuvasti samalla etäisyydellä.
- Jos etäisyys on liian pieni, on olemassa törmäysvaara ja alaverhoilun vaurioituminen.
- Jos etäisyys alemman verhoilun (D) ja kytkentärungon (F) (ylempi verhoilua tukeva runko) välillä on liian pieni, työnnä kytkinrunkoa ulospäin.
19. Poista suojakalvo verhoiluosista.
20. Kokoa istuin/jalkatuen verhoilu: Kiinnitä lukitustuki runkoon työntämällä se poikkipalkin ja kannakkeen yli takaa (**kuva 6**). Aseta selkänjoja takaisin paikalleen: työnnä se käsinojan syvennykseen toisella puolella, paina sitten käsinojan syvennykseen toisella puolella ja paina sitten lujasti alas (**kuva 5**).

Asennusohjeet putkimies:

HUOMIO: Shampooopiste on sähköisesti korkea- säädettävä ja se on nostettava korkeimpaan asentoon vesiliitäntän tekeminen jalkakytkimellä (**kuva 4**). Voit tehdä tämän kytkemällä shampooaseman virtalähteeseen:

Jos alemman verhouksen sivulla on verkkojohto:
Liitä kaapeli verkkopistokkeella seinäpistorasiaan.

Jos alemman verhouksen sivulla ei ole verkkojohtoa:
Irrota tarkastussuojus takana. Avaa painamalla kromattua painiketta ja vetämällä vapauttaaksesi magneettiliitoksen (**kuva 2**).

Vedä kaapelia verkkopistokkeella ulospäin takaa (**kuva 1**) ja kytke se seinäpistorasiaan väliaikaista varten Sähköliitäntä.

HUOMIO: kun shampooopiste on ylimmässä asennossa, katkaise sähköliitäntä vesiliitäntän tekemistä varten!

21. Irrota pohjan suojus cpl. jalkakytkinkonsolilla: Löysää 2 ruuvia kummallakin vasemmalla ja oikealla (**kuva 8**), vedä suojusta tiukasti ylöspäin (**kuva 9**) vapauttaaksesi lukon ja aseta sivuun (**kuva 10**).
22. Työnnä jätevesiletku vähintään 3-4 cm lattiassa olevaan viemäriputkeen ja kiinnitä se leveällä teipillä.
23. Ruuvaa shampooaseman paineletkut tiukasti kiinni lattialla oleviin sulkuventtiileihin (3/8"), käytä tiivisterengasta (**katso kuva 10 + 11**)
24. Sulje sekoitusventtiili. Avaa sulkuhana ja tarkasta tiiviys sekoitusventtiilin ollessa suljettuna. Sekoitusveden tarkistaminen. Lämmin- ja kylmäveden syötön täytyy vastata sekoitusventtiilin värisymboleita.
25. Tarkasta laitteen paine 8 bar vedenpaineella. Säädä paine sen jälkeen 3-5 bariin. Huuhtelee ehdottomasti vesijohto asennustöiden jälkeen. Jos laitteita on useampia, tarvitaan keskussulkuhana, johon voidaan päästä helposti käsiksi kampaamotiloista.
26. Kokoa peittävä cpl jalkakytkinkonsolilla uudelleen. Aseta kansi paikalleen ja paina alaspäin, kunnes lukko lukittuu runkoon. Kiinnitä kansi jälleen vasemmalle ja oikealle kummallakin 2 ruuvilla.

Tämä asennusohje pätee yhden laitteen liittämiselle. Jos laitteita on useampia, putken poikkipinta-alan täytyy olla vastaavasti suurempi.

Tärkeää: Jos vedenpaine on yli 5 bar, paine on säädettävä paineenalennusventtiiliä käyttäen.

Ohje kampaamo/parturiliikkeen omistajalle:

Liitäntäpisteet 1 - 6 ja 21 – 26 saa asentaa vain ammattitaitoinen asentaja. Mahdollisesti syntyvistä liitäntähäiriöistä vastaa asentaja. Laitteen valmistaja ei myönnä takuuta näille töille !

Asennusohjeet sähköasentajalle:

Kohdat 27-29:

Sähköliitännät:**Huomio:**

- **Vain valtuutetut sähköasentajat saavat tehdä sähköliitännät!**
- Kampaamoalan turvallisuusmääräyksiä tulee noudattaa. Asennus ja käyttö standardin IEC 60364 ... mukaisesti.
- **Katkaise aina ennen asennustöihin ryhtymistä sähkö koko järjestelmästä ja varmista, ettei kukaan pääse kytkemään vahingossa sähköä työkohteeseen !**
- Pesulaitteen sisäpuolella saa käyttää vain laitteen toimitussisältöön kuuluvia tai asennusohjeessa ilmoitettuja pistoliittimiä !
- Johto tulee asentaa niin, että se ei sijaitse liikkuvien osien alueella ! Samalla on varottava, ettei johto vioitu tai jää puristuksiin !
- Mekaanisen turvallisuuden ja sähkömagneettisen kentän vuoksi, vältä ylimääräisen kaapelin säilyttämistä pesupaikan rungon sisällä. **Lisäksi on olemassa ylikuumenemisen ja jopa tulipalon vaara, jos ylimääräiset kaapelipituudet kelataan.**
- **Shampooipisteen sisällä ei saa asentaa sähköasennusta, joka ei täytä suojausluokkaa IP66! Erityisesti useiden liitännäliuskojen käyttö voi johtaa oikosulkuun ja vahingoittaa shampooasemaa ja aiheuttaa riskin käyttäjälle.**

Pesupiste suoralla liitännällä:

- **Ammattitaitoisen sähköasentajan tulee kytkeä pesupiste lattiassa olevaan sähköliitännään.**

HUOMIO: Shampooipisteen korkeutta voidaan säätää sähköisesti ja se on nostettava korkeimpaan asentoon suoran yhteyden muodostamiseksi jalkakytkimellä **(kuva 4)**. Voit tehdä tämän yhdistämällä shampooaseman väliaikaisesti sähköverkkoon:

Irrota tarkastussuojus takana. Avaa painamalla kromattua painiketta ja vetämällä vapauttaaksesi magneettiliitoksen **(kuva 2)**.

Vedä kaapeli verkkopistokkeella ulospäin takaa **(kuva 1)** ja kytke se seinäpistorasiaan tilapäistä sähköliitännää varten.

HUOMIO: kun shampooasema on ylimmässä asennossa, katkaise sähköliitännä suoraa kytkentää varten.

27. Muodosta suora yhteys: (kuvat 12 – 15)

Irrota Wieland-pistoke (H) Wieland-liitännästä (K) (käännä pistokkeen rengas asennosta "lukkosymboli kiinni" asentoon "lukkosymboli auki"). **(kuva 13)**

Lyhennä kaapelia lattiasta mahdollisimman pitkäksi ylimääräiseksi shampooaseman sisällä.

Irrota sitten Wieland-pistoke (K) verkkojohdosta pistokkeella ja liitä se lattiasta tulevaan kaapeliin. **(kuva 14)**

Kytke shampooaseman liitännäkaapelin Wieland-pistoke (H) Wieland-liittimeen (K) ja lukitse **(kuva 15)**.

28. Kiinnitä tarkastussuojus takaisin taakse (magneettilukko). Paina kromattu painike uudelleen sisään **(kuva 2)**.
29. Kytke virta päälle ja suorita toimintatarkastus (korkeuden säätö jalkakytkimellä, jalkatuki kaukosäätimellä).

Asennusohjeet laiteasentajalle:**Pesupiste virtajohtolla ja pistokkeella:**

- Pesupiste on "kytkentävalmis" ja asiakas voi yhdistää pistokkeen seinäpistorasiaan ilman sähköasentajan apua.
 - **Verkkojohto tulee vetää ulos laitteesta niin, ettei se jää puristuksiin laitteen rungon ja lattian väliin !**
 - Älä asenna pistorasioita pesupisteen sisäpuolelle! Vedä virtakaapeli aina ulkopuolelle ja kytke asiakkaan toimitilan seinäpistorasiaan.
 - Verkkojohdollista pesupaikkaa ei saa liittää sähköverkkoon jatkojohtoa käyttäen.
30. Asenna verkkojohto niin, että verkkopistotulppaan pääsee hyvin käsiksi ja että sen voi irrottaa seinäpistorasiasta.
 31. Kiinnitä kaapelin reititys lattian yläpuolelle muovilla kaapelikanava **(kuva 3)**.
 32. Kiinnitä tarkastussuojus takaisin taakse (magneettinen Lukko). Paina kromattu painike uudelleen sisään **(kuva 2)**.

Monteringsvejledning for installatør:

Punkt 1 til 6 og 21 til 26:

Vigtigt : Skal først læses grundigt igennem, inden monteringen begynder. Fastlæg placeringen i salonen med salonens indehaver og indretnings-specialisten.

- Vaskeanlægget er bygget til installation i rene, tørre lokaler med normal stuetemperatur.
- I friskvandsområdet må kun anvendes originale dele fra producenten.
- Installationen i huset skal være udstyret med en trykreducerende ventil. Anbefalet vandtryk for vaskestation: **ca. 3 – 5 bar.**
- Det nye slangesæt, som leveres sammen med produktet, skal benyttes, gamle slangesæt må ikke genanvendes.

Punkt 1 - 6 skal udfyldes i henhold til "Planlægnings-oplysninger til VVS-installatør" inden shampoostationen leveres:

1. Vi anbefaler, at forsyningslinjerne udstyres med en central lukkeanordning
Hvis systemet anvendes uden en passende lukkeanordning, skal vinkelventilerne lukkes ved arbejdstids ophør.
2. **Monteringsskabelonen** lægges på den fastlagte position og benyttes til boringen.
Overhold henvisningerne på monteringskabelonen !
3. Lav **boringer** til **K** koldt vand, **W** varmt vand og **A** spildevand.
4. Vær meget opmærksom på forsyningsledningernes og afløbsrørets placering og afstand (se installationskabelon).
5. **Højdeangivelse** for tilslutningsrør og afløb:
Rør ½ tomme: 50 mm over den færdige bund
Afløbsrør Ø 40 mm: 50 mm over den færdige bund
6. **BEMÆRK VENLIGST:**
Ved ombygning af eksisterende shampoo-stationer til LavaSit Splendor ErgoActive skal vandtilslutningerne ombygges til kravene i LavaSit Splendor ErgoActive! (se illustration 10 + 11 i denne Info samt planlægningsinfo til VVS-installatør):

Monteringsvejledning for indretningsmontør:

Punkt 7 til 20 og 30 til 32:

7. Juster installationsskabelonen på gulvet i overensstemmelse med vandtilslutningerne på stedet.
For at gøre dette skal du skære placeringen af vandtilslutningerne på skabelonen på kryds og tværs for at kunne rette skabelonen fladt på gulvet. Marker 4 fastgørelsespunkter til shampoostationen og bor huller til Ø 10 mm dyvler i gulvet. Indsæt dyvler.
OBS: Gulvarealet skal kontrolleres for jævnt! Hvis gulvet er ujævnt, skal fastgørelsespunkterne underlægges inden fastgørelse.
8. Skru støtteskinne (A) af shampoostationen af pallen. Løft kun shampoostationen i bæltestropperne (B) på støtteskinne og løft den af pallen og placer den i nærheden af vandtilslutningerne.
9. jern inspektionsdækslet på bagsiden. For at åbne skal du trykke på den forkromede knap og trække for at frigøre magnetforbindelsen (**illustr. 2**)
10. Løft kun shampoostationen i bæltestropperne på støtteskinne og placer den over spildevandsrøret, vandtilslutningerne og fastgørelsespunkterne.
11. Træk kablet med netstikket (C) udad bagpå. For at gøre dette skal du åbne kabelbinderne. (**illustr. 1**) Sæt stikket i stikkontakten for foreløbig elektrisk tilslutning.
12. Hæv systemet til den højeste position ved hjælp af fodkontakten (**illustr. 4**)
13. Tag ryglænsputen ud. For at gøre dette skal du vippe håndvasken helt op. Tag derefter fat mellem sædet og ryglænet, træk ryglænet op, sving det fremad og fjern det opad (**illustr. 5**).
14. Afhæng sædehynden. For at gøre dette skal du forlænge benstøtten ca. 2/3, tryk sædeputen tilbage for at frigøre låsebeslaget fra stellet. Sving sædehynden op og vip den fremad (**illustr. 6**).
15. På indersiden af rammen løsnes de 4 transportskrueforbindelser fra støtteskinne og støtteskinne under shampoostationen trækkes ud. For at fjerne den forreste støtteskinne, tag fat i enheden i benstøtterammen, for at fjerne den bagerste støtteskinne, tag fat i dækpladen under kummen.
16. Kun til versionen "netkabel med stik": Definer siden af kabeludgangen på shampoostationen (venstre eller højre). Skær den nederste beklædning ud i det bageste område (80 mm fra bagkanten) i henhold til kabeltværnsnittet (**illustr. 3**).
Udskæringen skal være stor nok til, at netkablet ikke bliver klemt!
Før kablet med netstikket i fordybningen til ydersiden og sæt det i stikkontakten.

17. Placer shampoostationen nøjagtigt over gulvdyvlerne og fastgør til gulvet med 4 sekskantede træskruer Ø 8x50.

BEMÆRK: Hvis gulvet er ujævnt, læg fastgørelsespunkterne under, indtil shampoostationen er helt vandret. Spænd først derefter skruerne i gulvet! (Hvis stellet kun er lidt skævt, vil plastiklister gnide mod hinanden, når shampoostationen flyttes op og ned, eller afstandsmålene på trimmene kan ikke længere justeres korrekt)

18. Prøvekørsel af højdejusteringen:

FORSIGTIG RISIKO FOR SKADE:

Når systemet er åbent (uden rygpuden og med sædepuden foldet op), skal det ved betjening af højdeindstillingen sikres, at der ikke er hænder i fareområdet!

Kontroller de laterale afstande fra indersiden af den nederste beklædning til rammen (**illustr. 7**). Den nederste beklædning (D) skal glide mellem rammen (E) og koblingsrammen (F) (ramme, der understøtter den øverste beklædning) med størst mulig (ca. 8 mm) og kontinuerligt samme afstand.

Hvis afstanden er for lille, er der risiko for kollision og beskadigelse af den nederste trim.

Hvis afstanden mellem den nederste beklædning (D) og koblingsrammen (F) (ramme, der understøtter den øverste beklædning) er for lille, skubbes koblingsrammen udad.

19. Fjern beskyttelsesfilmen fra trimdelene.
20. Saml sæde-/benstøttebetræk igen: Sæt låsebeslaget fast på stellet ved at skubbe det over tværstangen og beslaget bagfra (**illustr. 6**). Sæt rygpuden i igen: Indsæt den i armlænsfordybningen på den ene side, tryk derefter ind i armlænsfordybningen på den anden side, og tryk derefter fast (**illustr. 5**).

Monteringsvejledning for installatør:

OBS: Shampoostationen er elektrisk i højden justerbar og skal hæves til højeste position for lav vandtilslutning ved hjælp af fodkontakten (**illustr. 4**). For at gøre dette skal du tilslutte shampoostationen til strømforsyningen:

Hvis der er et netkabel på siden af den nederste beklædning:
Sæt ledningen med netstikket i stikkontakten i væggen.

Hvis der ikke er noget netkabel på siden af den nederste beklædning:

Fjern inspektionsdækslet på bagsiden.

For at åbne skal du trykke på den forkromede knap og trække for at frigøre magnetforbindelsen (**illustr. 2**).

Træk kablet med netstikket udad på bagsiden (**illustr. 1**) og sæt det i stikkontakten for foreløbig elektrisk tilslutning.

BEMÆRK: Når shampoostationen er i højeste position, skal du slukke for den elektriske tilslutning for at foretage vandtilslutningen!

21. Afmonter bundbeklædningen cpl. med fodkontaktkonsol: Løsn 2 skruer hver til venstre og højre (**illustr. 8**), træk derefter dækslet opad (**illustr. 9**) for at frigøre låsen, og sæt derefter til side (**illustr. 10**).
22. Sæt spildevandsslagen mindst 3-4 cm ind i afløbsrøret i gulvet og fastgør det med bred tape.
23. Skru shampoostationens trykslanger fast på afspærringsventilerne (3/8") på gulvet, brug tætningsring (**illustr. 10 + 11**).
24. Blandingsbatteriet tilsluttes. Åbn spærreventilen og kontroller for tæthed med lukket blandingsbatteri. Kontroller blandingsvandet. Varm- og koldtvars-indløbet skal stemme overens med farvesymbolerne på blandingsbatteriet.
25. Foretag en trykkontrol af anlægget med 8 bar vandtryk. Derefter indstilles 3-5 bar. Når installationsarbejdet er afsluttet, skal vandledningen ubetinget skylles igennem. Ved flere anlæg kræves en central spærrehanse. Denne skal være let tilgængelig fra salonen.
26. Saml den dækkende cpl med fodkontaktkonsol igen. For at gøre dette placeres afdækningen og trykkes nedad, indtil låsen går i indgreb med rammen. Fastgør afdækningen igen til venstre og højre med hver 2 skruer.

Monteringsvejledningen gælder for tilslutning af ét anlæg. Ved flere anlæg skal rørtværsnittet udvides tilsvarende.

Vigtigt: Ved vandtryk over 5 bar skal dette reguleres med en trykreduktionsventil. Da der benyttes en trykreduktionsventil til vandvarmere (boilere), kan denne straks anbringes ved den almindelige vandtilførsel.

Henvi sning til salonens indehaver:

Tilslutningerne punkt 1 - 6 og 21 – 26 skal udføres af installatøren. Installatøren er ansvarlig for forstyrrelser, som forekommer i denne forbindelse. Anlæggets producent overtager ingen garanti for dette arbejde!

Monteringsvejledning for elektriker:

27. Punkt 27 til 29:

El-tilslutning:**Bemærk:**

- **Elektriske tilslutninger skal udføres af autoriseret elektriker!**
- Beskyttelsesforskrifter gældende inden for frisørhåndværksfaget skal iagttages. Opstilling og anvendelse i henhold til IEC 60364 ...
- **Husk altid at afbryde for strømmen til hele systemet og sikre mod utilsigtet genindkobling, inden monteringsarbejdet påbegyndes!**
- Inde i vaskeanlægget er kun de stikforbindelser tilladte, som er indeholdt i leveringen eller angivet i monteringsvejledningen!
- Kabler skal udlægges således, at de ikke ligger i nærheden af bevægelige dele! Pas her på ikke at klemme eller på anden måde beskadige kabler!
- Af hensyn til den mekaniske sikkerhed, såvel som den elektromagnetiske kompatibilitet, må overskydende kabel ikke gemmes væk i anlægget. **Derudover er der risiko for overophedning og endda brandfare, hvis overskydende kabel-længder opvikles.**
- **Der må ikke lægges elektrisk installation i shampoostationen, der ikke overholder beskyttelsesklasse IP66! Især kan brugen af flere stikdåser føre til kortslutning og beskadige shampoostationen og udgøre en risiko for brugeren.**

Vaskestationen med direkte tilslutning:

- **Vaskestationen skal forbindes til et eludtag i gulvet af en autoriseret elektriker.**

BEMÆRK: Shampoostationens højde kan justeres elektrisk og skal hæves til højeste position for at foretage den direkte forbindelse med fodkontakten (**illustr. 4**). For at gøre dette skal du foreløbigt tilslutte shampoostationen til strømnettet.

Fjern inspektionsdækslet på bagsiden. For at åbne skal du trykke på den forkromede knap og trække for at frigøre magnetforbindelsen (**illustr. 2**).

Træk kablet med netstikket udad bagpå (**illustr. 1**) og sæt det i en stikkontakt for en midlertidig elektrisk tilslutning.

BEMÆRK: Når shampoostationen er i højeste position, skal du slukke for den elektriske forbindelse for at foretage den direkte forbindelse.

27. Foretag direkte forbindelse: (**illustr. 12 – 15**)

Tag Wieland-stikket (H) ud af Wieland-stikket (K) (drej ringen på stikket fra "låsesymbol lukket" til "låsesymbol åbent"). (**illustr. 13**)

Afkort kablet fra gulvet så længe som muligt lidt overskydende længde inden for shampoostationen.

Fjern derefter Wieland-stikket (K) fra netkablet med stik og tilslut det til kablet fra gulvet. (**illustr. 14**)

Sæt Wieland-stikket (H) på shampoostationens tilslutningskablet i Wieland-stikket (K) og lås (**illustr. 15**).

28. Fastgør inspektionsdækslet på bagsiden igen (magnetisk lås). Tryk på den forkromede knap igen (**illustr. 2**).

29. Tænd for strømmen og udfør et funktionstjek (højdejustering med fodkontakt, benstøtte med fjernbetjening).

Monteringsvejledning for indretningsmontør:Vaskestation med lysnetkabel og stik:

- Vaskestationen er "klar til tilslutning" og kan forbindes til en stikkontakt i væggen af kunden selv uden hjælp fra en elektriker.
 - **Netkablet skal føres ud af enheden således, at det ikke kommer i klemme mellem enhedens ramme og gulvet.**
 - Ingen stik må placeres inde i vaskestationen! Før altid lysnetkablet udenfor og forbind det til en stikkontakt i kundens salon.
 - Vaskeanlægget med netkabel må ikke sluttes til strømforsyningsnettet via en forlængerledning.
30. Udlæg netkablet således, at netstikket er let tilgængeligt og kan trækkes ud af stikkontakten i væggen.
31. Fastgør kabelføringen over gulvet med en plastik kabelkanal (**illustr. 3**).
32. Fastgør inspektionsdækslet på bagsiden igen (magnetisk lås). Tryk på den forkromede knap igen (**illustr. 2**).