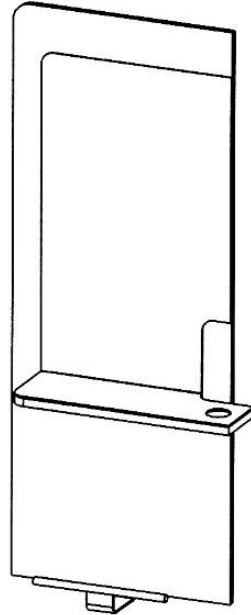


FollowUp



- DE Montageanleitung für Einzelplatz wandnah
- GB Mounting instructions for single unit off-wall mounting

OLYMP GmbH & Co. KG, Germany
Hohenheimer Str. 91 - 97, 70184 Stuttgart
Postfach 10 36 63, 70031 Stuttgart
Telefon +49 711 2131-0
Telefax +49 711 2131-222

OLYMP[®]
BEST SALON INSPIRATION

751490 07-2023

Abbildung / *illustr.* 1

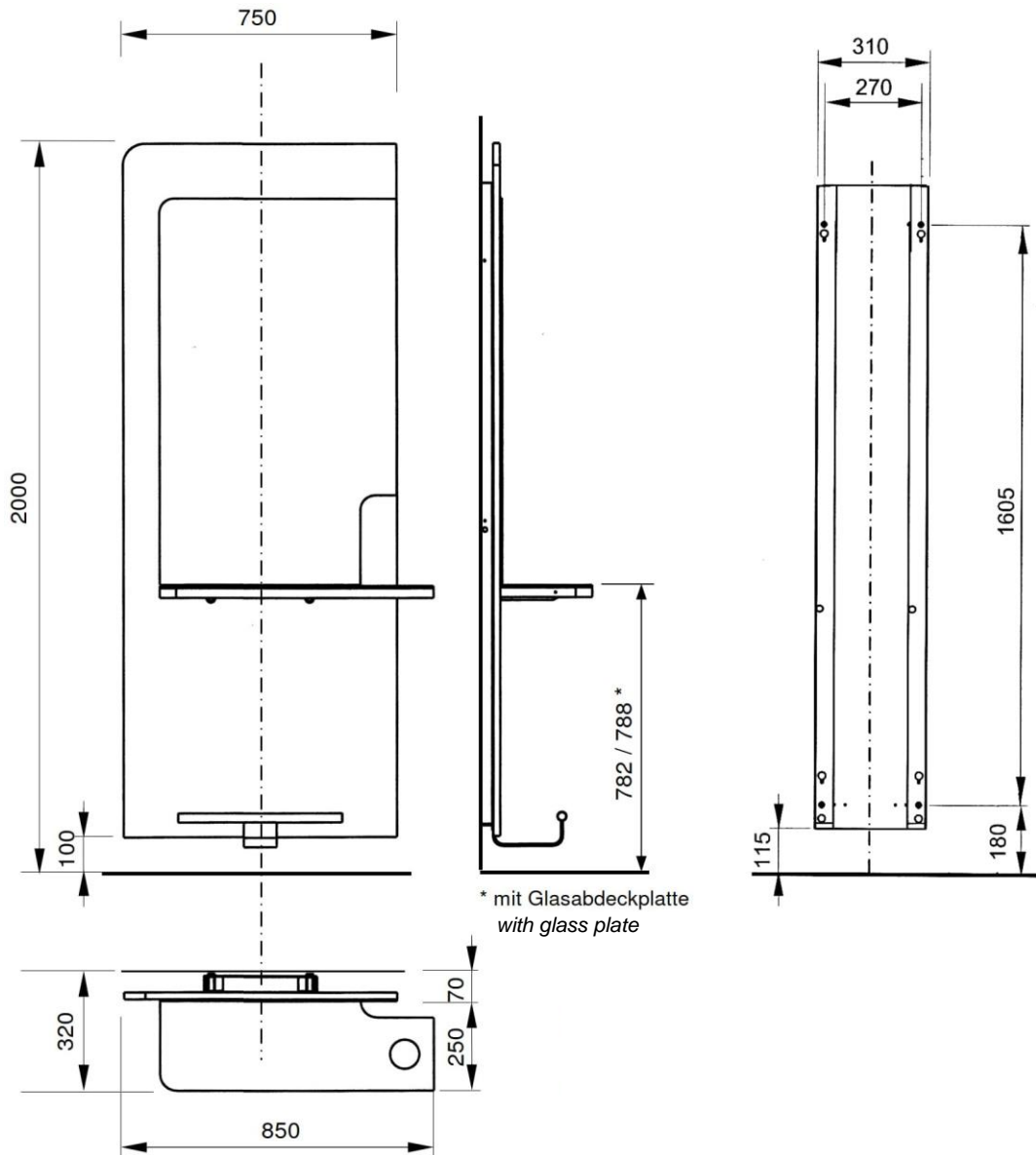


Abbildung / *illustr.* 2

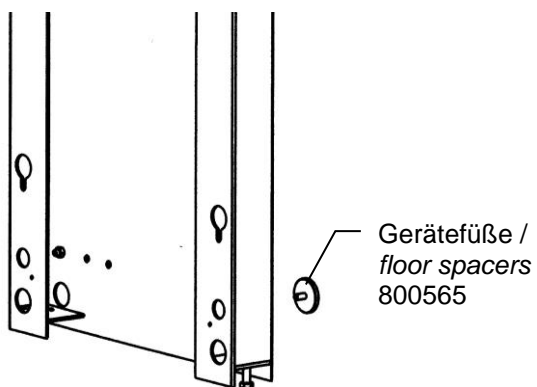


Abbildung / *illustr.* 3

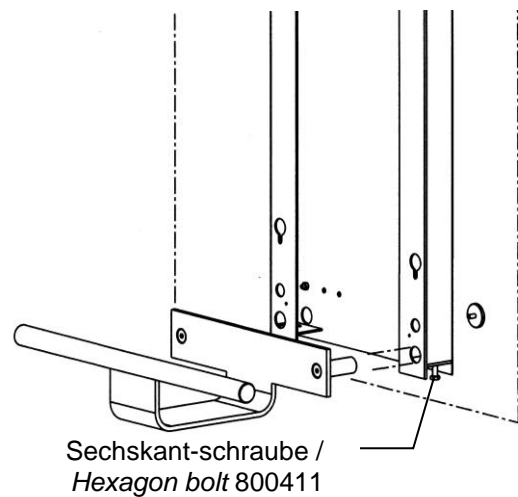


Abbildung / *illustr.* 4

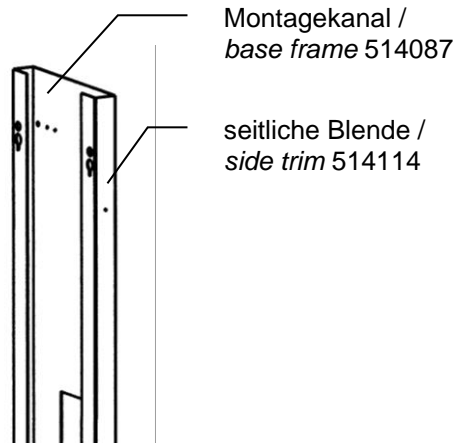


Abbildung / *illustr.* 5



Abbildung / *illustr.* 6

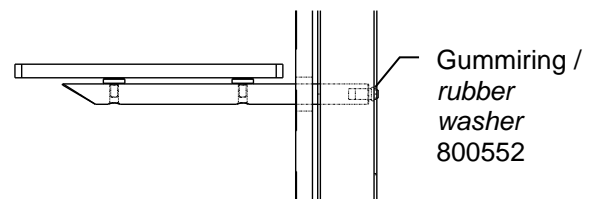
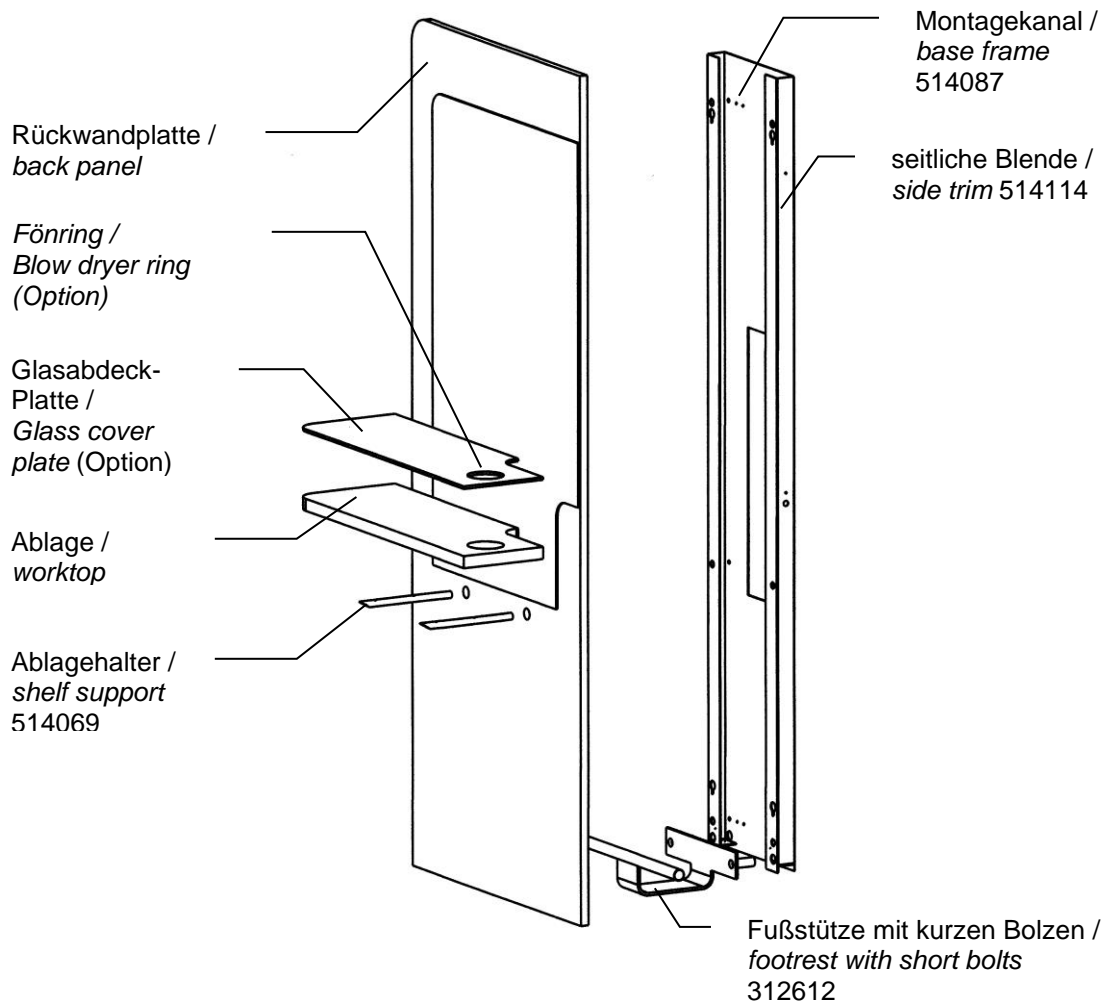


Abbildung / *illustr.* 7



Montageanleitung:**1. Montagekanal montieren:**

- 4 Gerätefüße (Art.Nr. 800565) in die Gewindebohrungen auf der Rückseite des Montagekanals ganz einschrauben **(Abb. 2)**
- Je 1 Gummiring (Art.Nr. 800552) auf Gewindebolzen der Taschenablage aufstecken. **(Abb. 5)**
- Montagekanal (Art.Nr. 514 087) mit 115 mm Bodenabstand an bauseitige Wand montieren **(Abb. 1)**
- Bei unebener Gebäudewand Montagekanal durch verdrehen der Gerätefüße senkrecht ausrichten **(Abb. 2)**
- Bei Ausführung mit Fußstütze (Option): Fußstütze in den Montagekanal einschieben und mit zwei 2 Schrauben DIN 912 M6x20 (Art.Nr.800411) von unten sichern **(Abb. 3)**
- Seitliche Blenden (Art.Nr. 514114) mit Magnet-Pads links und rechts am Montagekanal einhängen und ausrichten. **(Abb. 7)**

2. Rückwandplatte montieren:

- 4 Modular-Verbindungsschrauben **(Abb. 5)** in Bohrungen auf der Rückseite der Rückwandplatte eindrehen.
- Rückwandplatte an den Schlüssellochbohrungen des Montagekanals einhängen. **(Abb. 7)**
- Ablagehalter (Rundmaterial Edelstahl) durch Bohrungen in Spiegel und Platte in den Montagekanal einführen und auf Gewindebolzen aufdrehen (Anschlag Gummiring auf dem Gewindebolzen). Bohrungen der Ablagenaufnahme senkrecht ausrichten! **(Abb. 6)**
- Ablage auf Ablagehalter montieren, dazu von unten mit 4 Spax 4x30 befestigen.

Assembly instruction:**1. Mount the base frame:**

- Screw down 4 floor spacers (ref.no. 800565) into the threaded holes at the rear of the base frame. **(illustr. 2)**
- Place 1 rubber washer (ref. no. 800552) on each bolt of the handbag shelf. **(illustr. 5)**
- Fit the base frame (ref.no. 514 087) to the wall with a floor clearance of 115 mm. **(illustr. 1)**
- Where inadequate walls do not permit neat wall fitting, vertical alignment of base frame is achieved with the floor spacers. **(illustr. 2)**
- Version with footrest (optionally): Insert footrest into the base frame and secure it with 2 screws DIN 912 M6x20 (ref.no.800411) from above **(illustr. 3)**
- Hang on side trims with magnetic pads (ref.no. 514114) onto base frame L/H and R/H side and align. **(illustr. 7)**

2. Mount back panel:

- Screw 4 modular connecting screws **(illustr. 5)** into the drillings at the rear side of the back panel.
- Hang on back panel onto the base frame (insert modular connecting screws into keyhole drillings. **(illustr. 7)**)
- Insert the shelf supports (round stainless steel bars) through the holes in the mirror and back panel into the base frame and screw onto the threaded bolts as far as the rubber washers. Align drillings in shelf support vertically! **(illustr. 6)**
- Mount worktop onto shelf support and secure by means of 4 chip box screws 4x30 from above