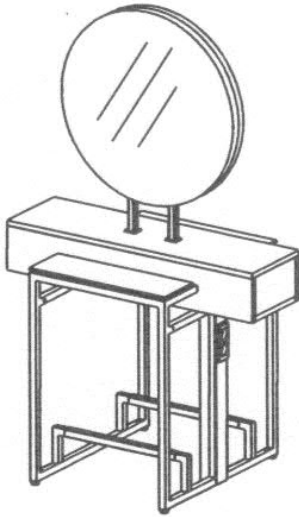
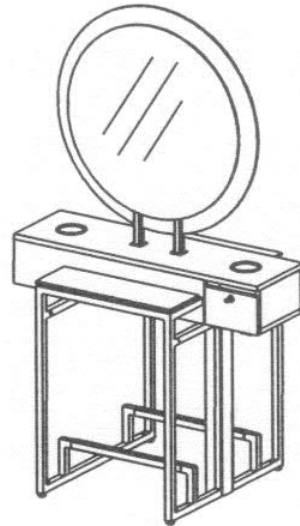


# Grace



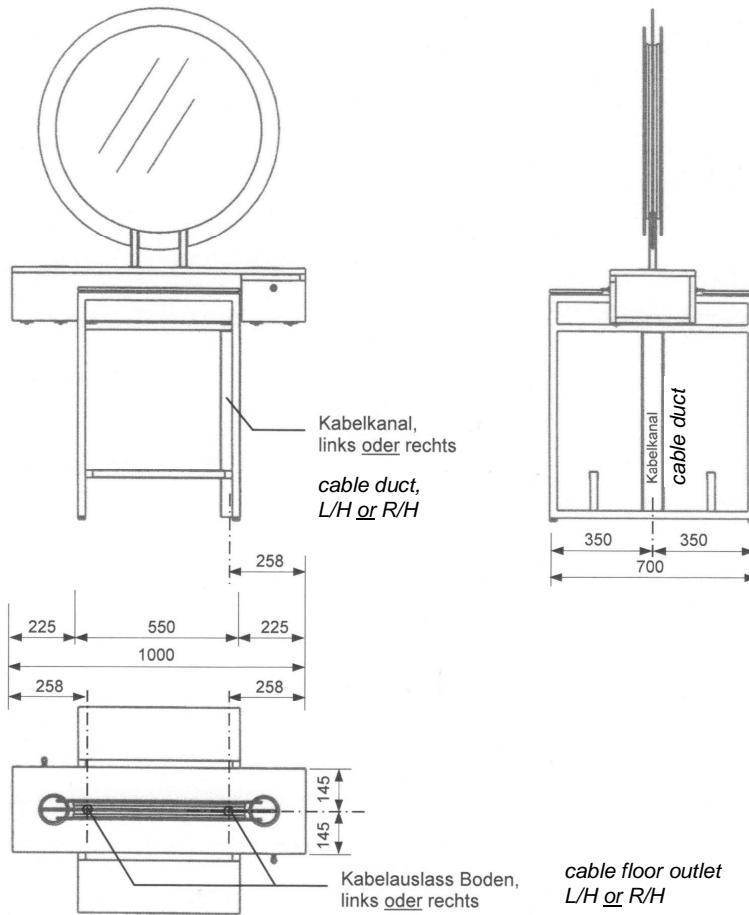
ohne Beleuchtung  
*no lighting*



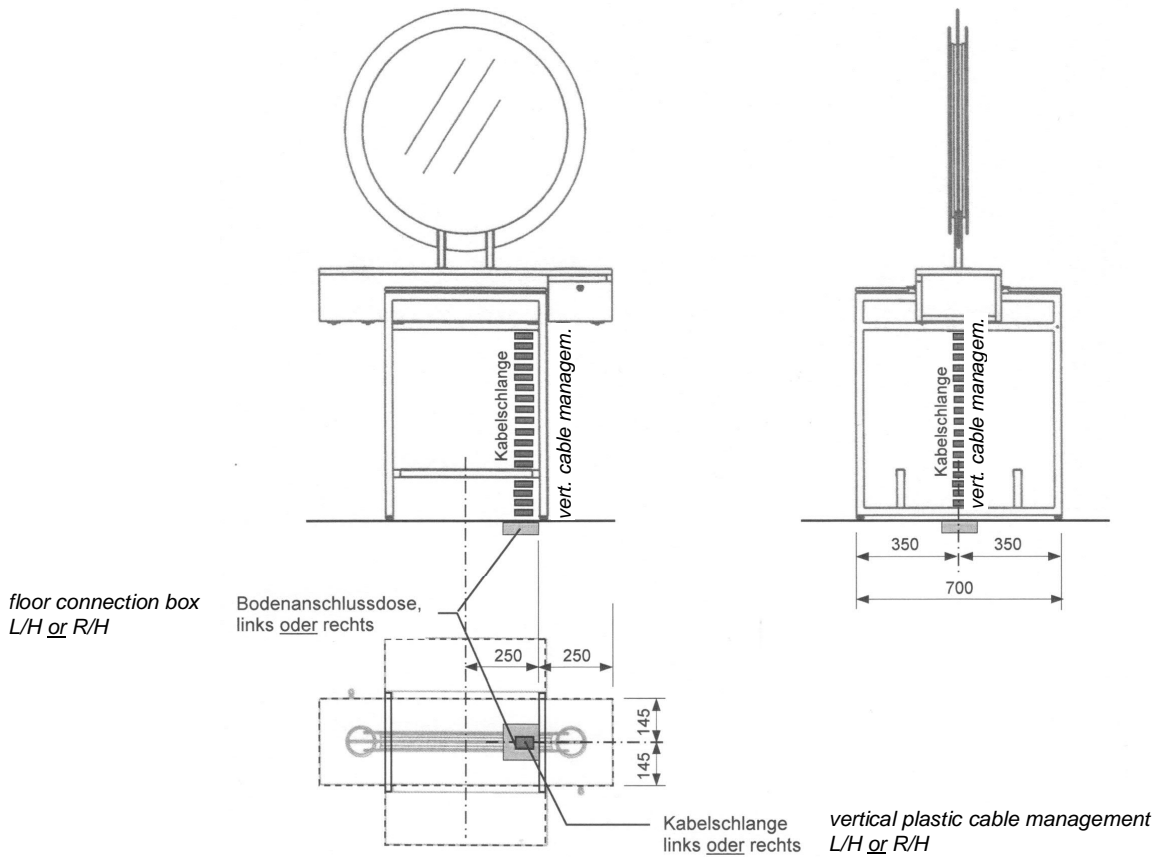
mit Beleuchtung  
*with lighting*

- DE Montageanleitung für Doppelplatz gegenüber  
GB Mounting instructions for double unit face-to-face

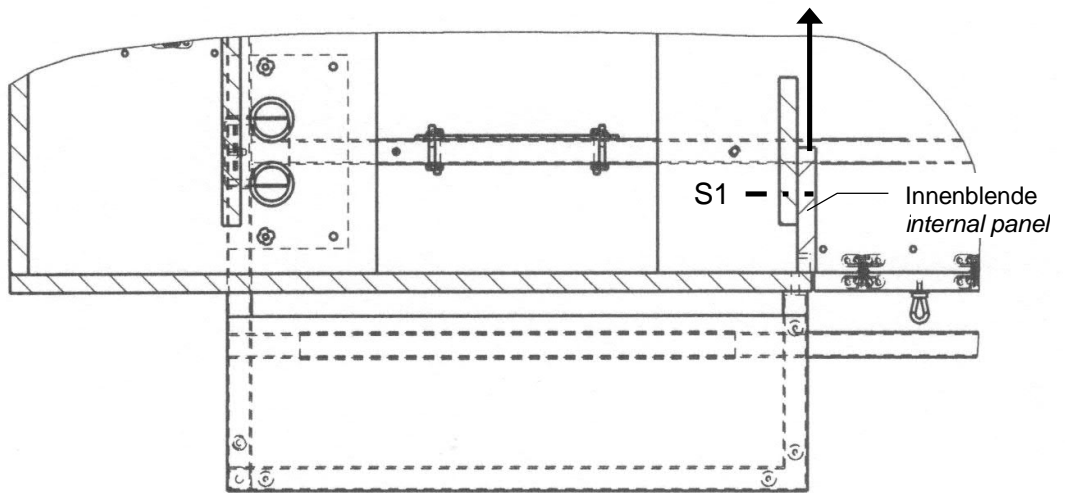
1

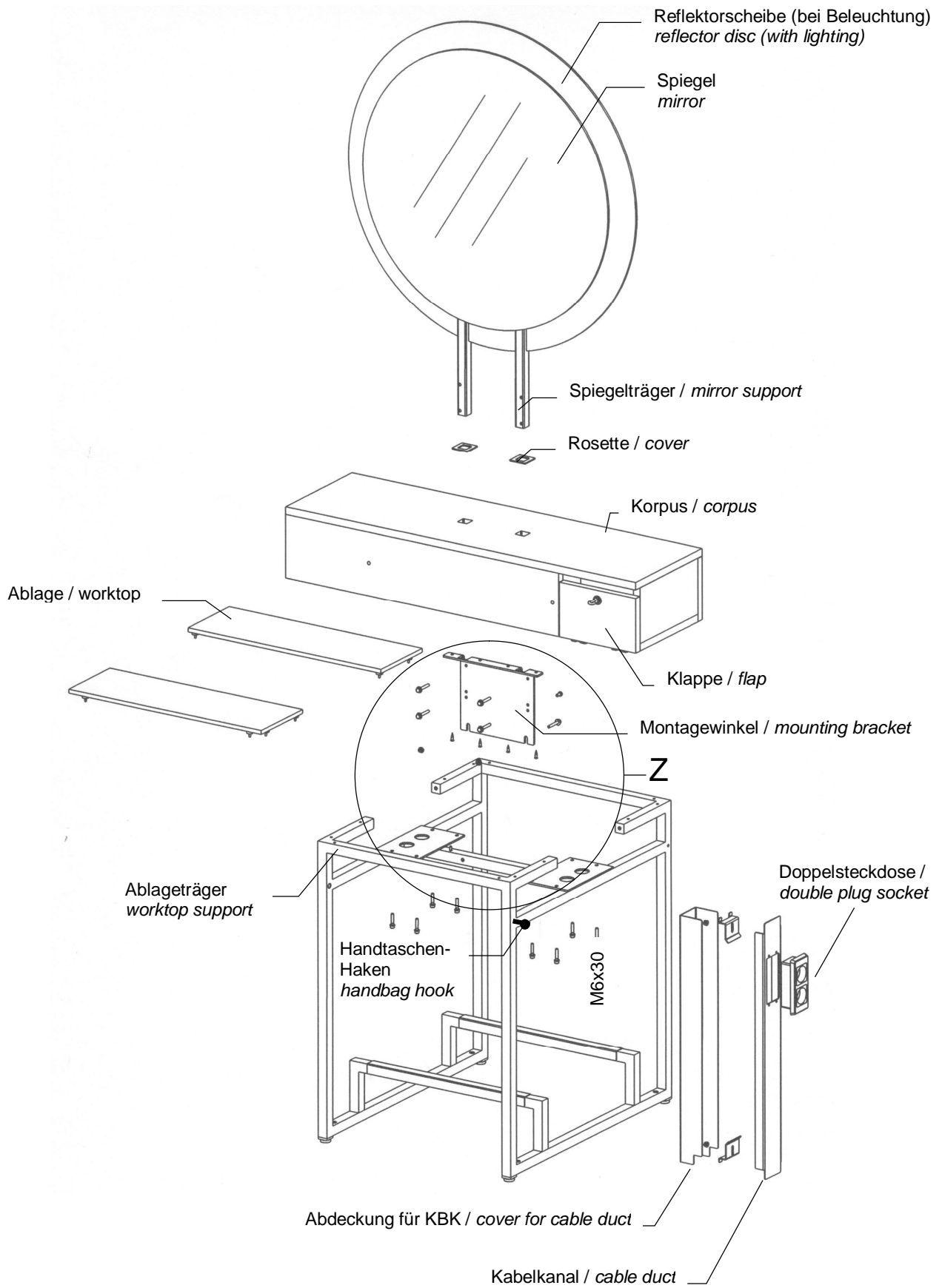


2

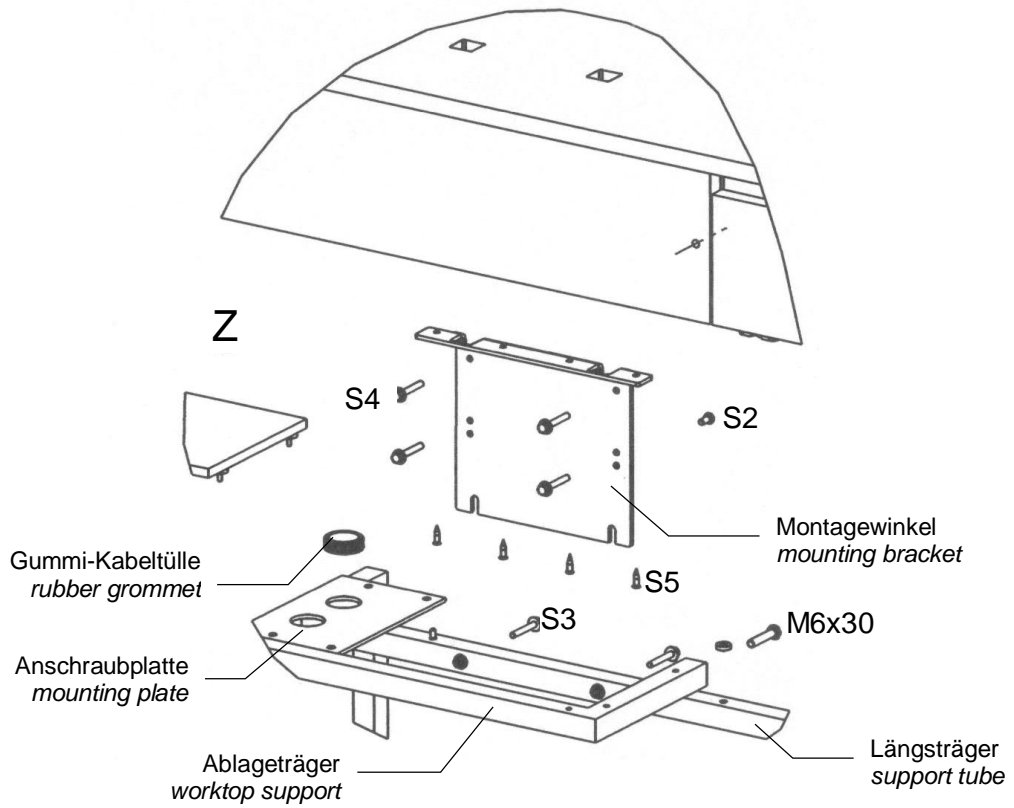


3

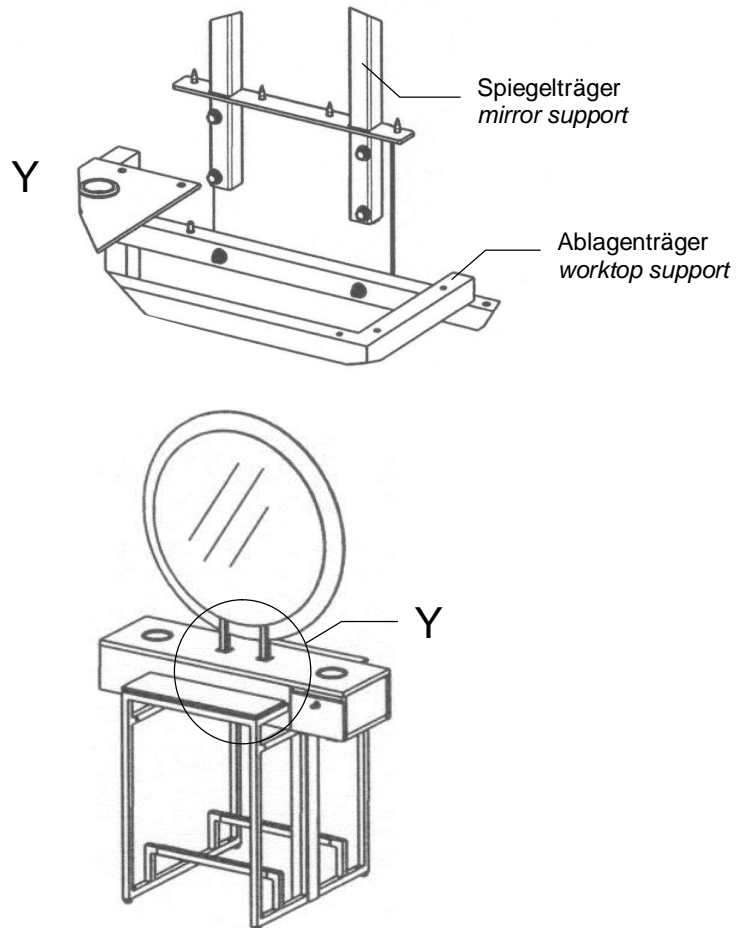




5



6



## Vorgaben für Elektrifizierung:

### > **ACHTUNG:**

**Elektroanschlüsse dürfen nur von einer Elektro-Fachkraft ausgeführt werden!**

- > Grace ist als „ortsfestes Möbel“ konzipiert, für welches die nachfolgende Elektrifizierung einzuplanen ist.  
**Soll der Frisierplatz mobil eingesetzt werden, müssen die Elektrotechnischen Richtlinien für „ortsveränderliche Möbel“ beachtet werden!**  
**In diesem Fall trägt die ausführende Elektrofachkraft die Verantwortung!**
- > **Der Frisierplatz muss von einer Elektro-Fachkraft gemäß dieser Montageanleitung, an den Elektro-Bodenanschluss angeschlossen werden.**
- > **Spiegelbeleuchtung (Option)** bauseits zentral schaltbar über die Hausinstallation.
  - Bei einer Absicherung der Anschlussleitung mit 13A können max. 5 Frisierplätze á 2,5A auf einem Stromkreis geschaltet werden.
  - Sollen mehr Frisierplätze gemeinsam geschaltet werden, kann von der ausführenden Elektro-Fachkraft ein Strom-Einschaltbegrenzer in die bauseitige Elektrifizierung eingeplant werden.
- > **Elektrifizierung für Steckdosen:**  
Der Frisierplatz kann bestellt werden:
  - mit 2 Doppelsteckdosen unter dem Korpus oder
  - mit 2 Doppelsteckdosen im Korpus (Korpus-Vorderseite mit 2 Klappen) oder
  - mit je 1 Doppelsteckdose im Kabelkanal links oder rechts oder beidseitig oder
  - ganz ohne Steckdosen
- > **Bodenanschluss-Varianten:**  
**Kabelausslass Boden:**  
Kabel ragen aus dem Boden, werden durch einen Kabel-Kanal in den Korpus geführt und dort in einer Verteiler-dose mit dem Anschlusskabel des Netzteils der Beleuchtung (Option) sowie den Anschlusskabeln der Doppelsteckdosen verbunden.  
**Bodenanschlussdose mit Deckel (wasserdicht):**  
Anschlusskabel des Netzteils sowie Anschlusskabel der Doppelsteckdosen werden zur Bodenanschlussdose geführt und dort mit den Bodenanschlusskabeln verbunden.
  - Kunststoff-Kabelschlange zur Kaschierung der Kabel zwischen Boden und Platte erforderlich! (Zubehör)
- > **Absicherung des Stromnetzes:**  
Jede Doppelsteckdose darf mit höchstens 13A abgesichert sein. Wir empfehlen, die Stromkreise im Salon mit einer Fehlerstrom-Schutzschaltung absichern zu lassen.

### > **Frisierplatz ohne Steckdosen, mit Beleuchtung:**

- jeweils nur 1 Anschluss für Spiegelbeleuchtung bauseits zentral schaltbar erforderlich.

### > **Frisierplatz ohne Steckdosen, ohne Beleuchtung:**

- kein Elektroanschluss erforderlich.

## Leistungsdaten:

- > Leistungsaufnahme der Beleuchtung: 60W / 2,5A

## **Montageanleitung:**

### Montage durch Einrichtungsmonteur:

#### **1. Gestell aufstellen:**

Gestell entsprechend Möblierungsplan aufstellen.  
 Gummi-Kabeltüllen in 35mm-Bohrungen der Anschraubplatten einstecken: (Abb. 5)  
 - bei Kabelkanal / Kabelschlange links: beide Gummitüllen in Anschraubplatte links  
 - bei Kabelkanal / Kabelschlange rechts: beide Gummitüllen in Anschraubplatte rechts  
 - bei Kabelkanal / Kabelschlange links u. rechts: je 1 Gummitülle in Anschraubplatte links u. rechts

#### **2. Korpus auf Gestell montieren:** (Abb. 3 - 5)

Korpus auf Gestell aufsetzen, in Breite und Tiefe vermitteln.  
 Schrauben M6x30 an Gestell von unten in Korpus eindrehen (noch nicht festziehen), je 4 Stück pro Anschraubplatte, je 2 Stück + U-Scheiben von Korpus-Innenseite in Ablageträger (Bei Korpus mit Klappen muss dazu die Innenblende gelöst und weggeschoben werden durch lösen der Schrauben S1. Danach Innenblende wieder zurückschieben und befestigen – siehe Abb. 3)  
 Korpus ggf. ausrichten, alle Schrauben festziehen. Griffschlaufen an Klappen lösen und von außen montieren.

#### **3. Spiegelträger montieren:** (Abb. 4 - 6)

##### **3.1 Montagewinkel für Spiegelträger montieren:**

An Montagewinkel 2 Schrauben (S2) M6x20 von hinten eindrehen als Höhenbegrenzung für Spiegelträger.  
 Montagewinkel mit 2 Schrauben (S3) M6x40 + Mutter an Längsträger befestigen (noch nicht festziehen).

##### **3.2 Spiegelträger montieren:**

Rosetten auf Spiegelträger aufschieben, Spiegelträger (bei Beleuchtung einschließlich 24V-Kabel) in Öffnungen im Korpus und Montagewinkel einstecken bis auf die Höhenbegrenzungsschrauben.  
 Im Korpus 4 Schrauben (S4) M6x40 von vorne in Spiegelträger einstecken und in Montagewinkel festschrauben (Achtung: 24V-Kabel nicht beschädigen!)  
 Spiegel senkrecht ausrichten.  
 Montagewinkel mit 4 Spax (S5) 4x20 an Oberboden des Korpus festschrauben. Schrauben S3 (Montagewinkel an Längsträger) festziehen.  
 Rosetten mit Silikon auf Korpus befestigen.

Bei Beleuchtung:  
 24V-Kabel der LED-Beleuchtung mittels Steckverbindung mit dem Netzteil (LED-Converter) verbinden.  
 230V-Anschlusskabel des Netzteils an Unterseite des Korpus nach außen führen.

### Montage durch Einrichtungsmonteur:

#### **4. Ablagen montieren:** (Abb. 4)

Holzablagen mit Abstandshülsen 4mm und Spax 4x20 von unten durch den Ablageträger befestigen, dazu Ablage vorbohren (D 2,5mm / T 5mm).

Glasablagen mit Ablagehaltern mit Gewindestiften auf Ablageträger aufsetzen und von unten mit Muttern M4 befestigen.

#### **5. Handtaschenhaken montieren** (sofern bestellt) (Abb. 4):

Handtaschenhaken mit Schraube M6x12 und Zahnscheibe an Bohrung im Gestell neben der Ablage montieren.

#### **6. Kabelkanal montieren** (sofern bestellt) (Abb. 4):

##### **6.1 Steckdose in Kabelkanal montieren** (sofern Steckdose im Kabelkanal bestellt):

Steckdoseneinsatz mit Anschlusskabel von außen in den Ausschnitt im Kabelkanal einführen und mit Gewindestrauben befestigen: 3 Stück M4x16, 1 Stück M4x20.  
 Erdungskabel am Kabelkanal befestigen: auf die Schrauben M4x20 Zahnscheibe aufstecken, Ringöse des Erdungskabels aufstecken, weitere Zahnscheibe aufstecken, 6-Kantmutter M4 selbstsichernd aufschrauben und fest anziehen. Abdeckung aufclippen.

##### **6.2 Kabelkanal montieren** (mit oder ohne Steckdose):

Kabelkanal von der Außenseite in das Gestell einstellen und senkrecht ausrichten, von der Innenseite oben und unten Befestigungswinkel mittels U-Scheiben und Muttern M6 am Gestell anschrauben.  
 Kabelkanal-Abdeckung von innen aufstecken.

#### **7. Gestell am Boden befestigen:**

Gestell waagrecht ausrichten mittels integrierten Höhenstellschrauben. Das Gestell muss an 4 Punkten am Boden festgeschraubt werden. Dazu Bohrungen im Fußboden vornehmen. Gestell mittels 4 Spaxschrauben je nach Bodenbeschaffenheit (ca. 4,5x60) montieren, dabei zwischen waagrechttem Vierkantrohr und Fußboden Kunststoff-Abstandshülsen D15 / H10 einsetzen zur optischen Abdeckung der Schrauben. Danach Bohrungen mit Kunststoffkappen D12 verschließen.

Gestellbohrungen für Handtaschenhaken neben Ablage ebenfalls verschließen mittels Kunststoffkappen, innen D12, außen D6 wenn kein Handtaschenhaken montiert.

#### **8. Spiegel montieren:**

Spiegel mittels Spiegelset an beiden Seiten des Spiegelträgers einhängen und ausrichten.

Montage durch Elektro-Fachkraft:**9. Elektroanschlüsse herstellen:**

- **ACHTUNG: Elektroanschlüsse dürfen nur von einer Elektro-Fachkraft ausgeführt werden!**

**(A) Elektrifizierung aus dem Fußboden mit Kabelauslass im Boden und Kabelkanal:**

- Abdeckung von Kabelkanal werkzeuglos nach hinten abziehen.
  - Kabel aus dem Fußboden im Kabelkanal nach oben in den Korpus führen.
  - **Achtung: Die elektrischen Verbindungen im Korpus müssen durch eine normgerechte Verteilerdose geschützt werden!**
  - Verteilerdose im Korpus verschrauben (im Lieferumfang enthalten).
  - Sofern Spiegelbeleuchtung vorhanden:  
Das 230 V-Anschlusskabel des Netzteils für die Spiegelbeleuchtung in der Verteilerdose mit dem bauseits zentral geschalteten Kabel verbinden. Netzteil mit doppelseitigem Klebeband im Korpus befestigen.
  - Die anderen Bodenkabel in der Verteilerdose mit den Anschlusskabeln der Steckdosen verbinden.
  - Erdungskabel am Gestell befestigen: Ringöse des Erdungskabels auf Gewindestift des Längsträgers aufstecken, Zahnscheibe aufstecken, 6-Kantmutter M5 selbstsichernd aufschrauben und fest anziehen.
- ACHTUNG:**  
**Netzteil sowie jede Doppelsteckdose benötigen jeweils eine eigene Zuleitung (eigener Stromkreis)!**
- Prüfen, ob Spiegelbeleuchtung bauseits zentral schaltbar ist – ggf. Kabel umklemmen.
  - Kabel fachgerecht unter der Platte befestigen.
  - Abdeckung von hinten auf Kabelkanal aufstecken.

Montage durch Elektro-Fachkraft:**B) Elektrifizierung aus dem Fußboden mit Bodenanschlussdose mit Deckel (wasserdicht):**

- **Achtung: Die elektrischen Verbindungen im Korpus müssen durch eine normgerechte Verteilerdose geschützt werden!**
  - Verteilerdose im Korpus verschrauben (im Lieferumfang enthalten).
  - Sofern Spiegelbeleuchtung vorhanden:  
Das 230 V-Anschlusskabel des Netzteils für die Spiegelbeleuchtung in der Verteilerdose mit einem Kabel verlängern und zur Bodendose führen und dort an die Zuleitung anschließen, die bauseits zentral schaltbar ist. Netzteil mit doppelseitigem Klebeband im Korpus befestigen.
  - Die Anschlusskabel der Steckdosen in der Verteilerdose mit dem Erdungskabel verbinden, dann zur Bodendose führen und dort an die weiteren Zuleitungen anschließen.
  - Erdungskabel am Gestell befestigen: Ringöse des Erdungskabels auf Gewindestift des Längsträgers aufstecken, Zahnscheibe aufstecken, 6-Kantmutter M5 selbstsichernd aufschrauben und fest anziehen.
- ACHTUNG:**  
**Netzteil sowie jede Doppelsteckdose benötigen jeweils eine eigene Zuleitung (eigener Stromkreis)!**
- Prüfen, ob Spiegelbeleuchtung bauseits zentral schaltbar ist – ggf. Kabel umklemmen.
  - Kabelschlange aus silberfarbenem Kunststoff (Option) zur Kaschierung der Kabel zwischen Boden und Platte einsetzen.
  - Kabel fachgerecht unter der Platte befestigen.



## Guideline for Electrification:

### > **PLEASE NOTE:**

**Electrical connections are reserved to authorized electricians!**

- > Grace is designed as a „stationary furniture“, for which the subsequent electrification must be scheduled. **If the styling station will be used mobile, the „Electro technical guidelines for portable furnitures“ must be followed. In this case, the executing electrician is responsible!**
- > **The styling station must be connected to the electrical wall outlet or floor outlet by a qualified electrician according to this mounting instruction.**
- > **Mirror lighting (option)** with centrally customer's switch.
  - With a connection cable protected with 13A, max. 5 styling stations á 2,5A are possible to switch per circuit.
  - If several styling stations are to be switched together, a power-on limiter can be installed into the customer's electrical installation by the qualified electrician.
- > **Electrification variants for plug sockets:**
  - Plug sockets EU: double cover + 2 sockets
  - Plug sockets GB: double cover + 1 socket + 1 lid
    - > 2 sockets with 1 shared connection cable not allowed due to GB rules!
    - > no internal fuse! Electrical connection and fuse must be made on-site due to GB technical regulations!
- > The styling station can be ordered with:
  - 2 double (GB: single) plug sockets underneath corpus or
  - 2 double (GB: single) plug sockets inside corpus (corpus front with flaps) or
  - double (GB: single) plug socket in vertical cable ducts (1x L/H, 1x R/H or both sides) or
  - without sockets.
- > **Floor junction variants:**
  - Floor cable outlet:**

Cables protrude from the floor, are led through the cable duct into the corpus and connected there in a connection box to the connection cable of the power adapter of the lighting (option) and the connection cables of the sockets.
  - Floor connection box with lid (waterproof):**

The connection cable of the power adapter of the lighting (option) as well as the connection cables of the double plug sockets are led through the cable duct or optionally through the vertical plastic cable management (accessory) to the floor connection box where it is connected to the floor connection cables.
- > **Fuse protection of the electricity network:**

Each double (GB: single) plug socket must not be fused with more than 13A. We recommend to secure the circuits in the salon by means of a RCD (residual current operated device).

### > **Styling station without plug sockets, with lighting:**

- Only 1 connection required for mirror lighting with centrally customer's switch.

### > **Styling station without plug sockets, without lighting:**

- no electrical connection required.

## Performance data:

- > Power input of mirror lighting (power adapter): 60 W / 2,5A

## Mounting instruction:

### Mounting by furniture fitter:

#### 1. **Set up the framework:**

Set up the framework according to the furniture plan.

Insert the rubber grommets into the 35mm holes of the mounting plates: (illustr. 5)

- with cable duct / vertical cable management L/H: both rubber grommets into mounting plate L/H
- with cable duct / vertical cable management R/H: both rubber grommets into mounting plate R/H
- with cable duct / vertical cable management L/H + R/H: each 1 rubber grommet into mounting plate L/H and R/H

#### 2. **Mount corpus onto framework:** (illustr. 3 - 5)

Set up corpus onto framework, align in width and depth. Screw M6x30 screws into corpus from below (do not tighten yet): each 4 screws per mounting plate, each 2 screw + washer from inside corpus into worktop support (for corpus with flaps, the internal panel must be loosened and pushed away by loosening the screws S1. Then push back internal panel and fasten - see illustr. 3) Align corpus if necessary, tighten all screws. Loosen the handle loops on the flaps and assemble from the outside.

#### 3. **Mount mirror support:** (illustr. 4 - 6)

##### 3.1 Attach mounting bracket for mirror support:

Screw in 2 screws (S2) M6x20 from behind into each mounting bracket as height limit.

Attach mounting bracket by means of 2 screws (S3) M6x40 + nuts onto support tube (do not tighten yet).

##### 3.2 Mount mirror support:

Push covers onto mirror support tubes. Push mirror support (including 24V-cable, if lighting available) into cut-outs in corpus until height limit screws.

Push 4 screws (S4) 4x20 inside corpus from the front side into mirror support and attach it to the mounting bracket. (Attention: do not damage 24V cable!)

Align the mirror support vertically.

Attach mounting brackets to topsoil of corpus by means of 4 chipboard screws (S5) 4x20. Fix screws S3 (mounting bracket to support tube).

Fix covers onto corpus by means of silicone.

With Lighting:

Connect 24V cable of LED lighting to power adapter (LED converter).

Route 230V connection cable of power adapter outside of the cut-out at the bottom of the corpus.

### Mounting by furniture fitter:

#### 4. **Mount worktops:** (illustr. 4)

Wooden worktops: fix worktop to worktop support by means of chip board screws 4x20 and 4mm spacer sleeves from underneath, for this pre-drill worktop (Ø 2,5 / D 5).

Glass worktops: place worktop onto worktop support and fix by means of nuts M4 from underneath.

#### 5. **Mount handbag hook** (if ordered) (illustr. 5):

Attach handbag hook by means of screw M6x12 and toothed washer onto the drilling in framework near the worktop.

#### 6. **Mount cable duct** (if ordered) (illustr. 4):

##### 6.1 Attach plug socket into cable duct (if plug socket in cable duct ordered):

Push socket insert with connection cable from outside into the cut-out in the cable duct and fix it by means of screw bolts: each 3 screws M4x16 and 1 screw M4x20. Connect the earth cable of the double socket to the cable duct: fit a toothed disc onto the M4x20 screw, then fit ring eyelet of earth cable and another toothed disc, screw on self-locking hexagon nut M4 and tighten. Clip on plug socket cover.

##### 6.2 Mount cable duct (with or without plug socket):

Set up cable duct from outside into framework and align vertically, fix mounting brackets to framework by means of washers and nuts M6 from inner side. Push on cover for cable duct from inner side.

#### 7. **Fix framework to floor:**

Align the framework horizontally using integrated height adjustment screws. The framework must be bolted to the ground at 4 points. For this make drillings in the floor. Fix framework by means of dowels + chip board screws depending on soils conditions (approx 4,5x60), while this insert plastic spacers (D15 / H10) between horizontal square tube and floor for optical covering of the screws. Then close the wholes with plastic caps D12.

Also close drillings in framework for handbag hooks by means of plastic caps, inside Ø12, outside Ø6 if no handbag hook is mounted.

#### 8. **Mount mirrors:**

Hook the mirrors to the front of the mirror support and align.

Mounting by authorized electrician:**9. Make electrical connections:**

**PLEASE NOTE: Electrical connections are reserved to authorized electricians!**

**A) Electrification from floor with floor cable outlet and cable duct:**

- Take away cover from cable duct rewards without tools.
- Lead cables from floor inside cable duct upwards into the corpus.
- **PLEASE NOTE: all electrical connection inside the corpus must be secured by means of a distributor box conforming to standards!**
- Attach included distributor box into corpus.
- If mirror lighting is available: connect the centrally switched cable inside of distributor box to the 230V connection cable of power adapter for mirror lighting. Fix power adapter inside of corpus by means of double-sided adhesive tape
- Connect the other cables from floor inside of distributor box to the cables of the sockets.
- Fix the earthing cable to the framework: push the eyelet of the grounding cable onto the threaded pin at the support tube, push on toothed washer and self-locking hexagonal nut M5 and tighten securely.
- **PLEASE NOTE: power pack as well as each double socket requires its own supply (separate circuit) !**
- Check that mirror lighting is switchable centrally – reconnect if needed.
- Fix all cables professional inside corpus.
- Push cover onto cable duct from behind.

Mounting by authorized electrician:**B) Electrification from floor with floor connection box with cover (waterproof):**

- **PLEASE NOTE: all electrical connection inside the corpus must be secured by means of a distributor box conforming to standards!**
- Mount included distributor box into corpus.
- If mirror lighting is available: extend the 230V connection cable of the power adapter of lighting inside of distributor box, route it to the floor connection box with cover and connect it there to the centrally switched cable. Fix power adapter inside of corpus by means of double-sided adhesive tape
- Connect the connection cables of the plug sockets to the earthing cable inside distributor box, then lead them to the floor connection box with cover and connect them there to the other connection cables from floor.
- Fix the earthing cable to the framework: push the eyelet of the grounding cable onto the threaded pin at the support tube, push on toothed washer and self-locking hexagonal nut M5 and tighten securely.
- **PLEASE NOTE: power pack as well as each double socket requires its own supply (separate circuit) !**
- Check that mirror lighting is switchable centrally – reconnect if needed.
- Mount vertical cable management of silver-coloured plastic (option) for laminating cables between worktop and floor.
- Fix all cables professional inside corpus.