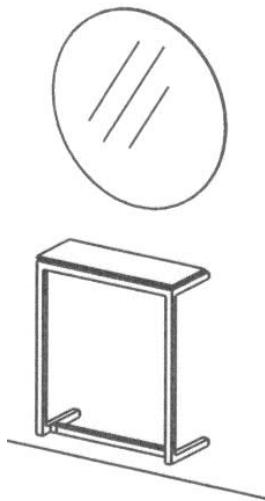
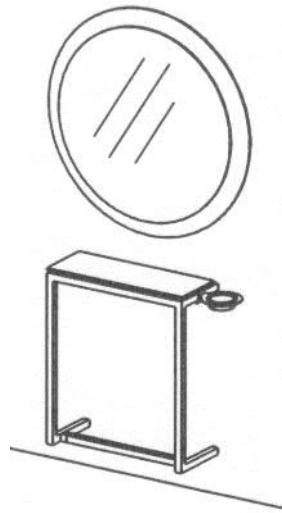


Grace



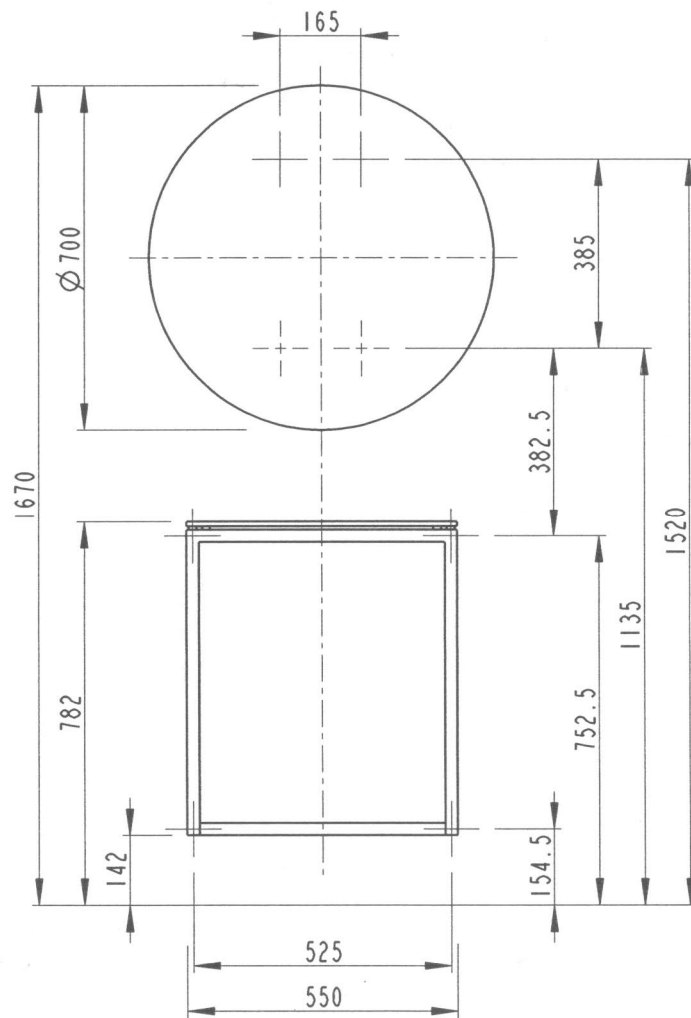
ohne Beleuchtung
no lighting



mit Beleuchtung
with lighting

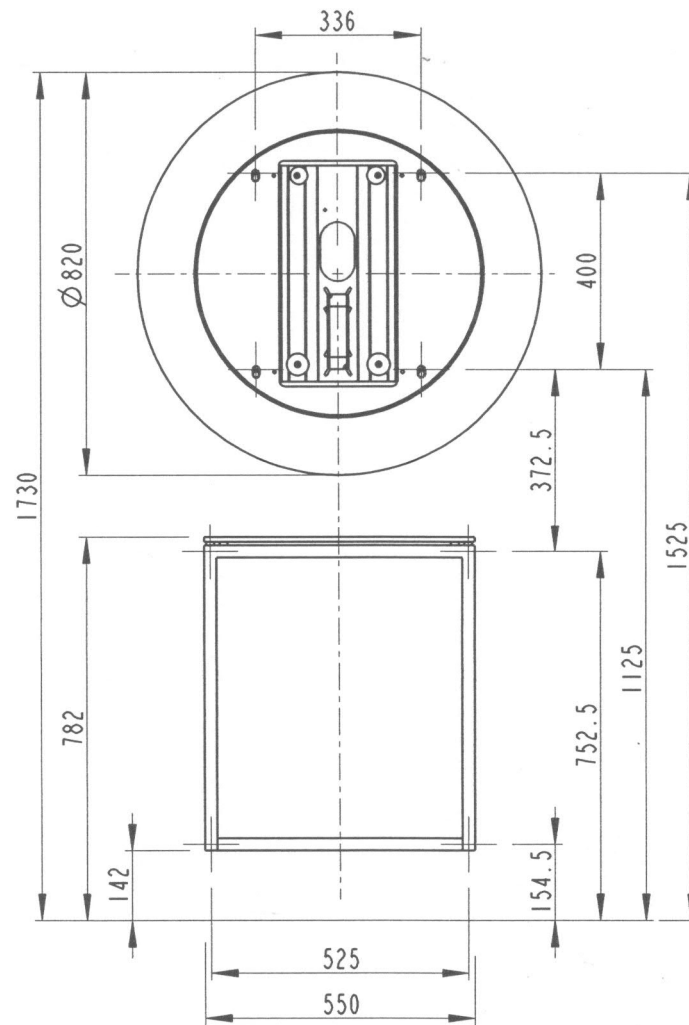
- DE Montageanleitung für Einzelplatz wandhängend
- GB Mounting instructions for single unit wall hanging

ohne Beleuchtung
no lighting



3

mit Beleuchtung
with lighting



Vorgaben für Elektrifizierung bei Spiegelbeleuchtung: (Option)

> **ACHTUNG:**

Elektroanschlüsse dürfen nur von einer Elektro-Fachkraft ausgeführt werden!

- > **Der Frisierplatz muss von einer Elektro-Fachkraft gemäß dieser Montageanleitung an den Elektro-Wandanschluss angeschlossen werden.**
- > **Spiegelbeleuchtung** bauseits zentral schaltbar über die Hausinstallation.
 - Bei einer Absicherung der Anschlussleitung mit 13A können max. 10 Frisierplätze á 1,25A auf einem Stromkreis geschaltet werden.
 - Sollen mehr Frisierplätze gemeinsam geschaltet werden, kann von der ausführenden Elektro-Fachkraft ein Strom-Einschaltbegrenzer in die bauseitige Elektrifizierung eingeplant werden.

Kabelausschuss Wand:

Kabel ragt aus der Wand, wird rückseitig durch eine Aussparung in das Montageelement des Spiegels eingeführt und dort mit dem Anschlusskabel des Netzteils der Beleuchtung verbunden.

- > **Frisierplatz ohne Beleuchtung:**
 - kein Elektroanschluss erforderlich.

Leistungsdaten:

- > Leistungsaufnahme der Beleuchtung: 30W / 1,25A

Montageanleitung:

Montage durch Einrichtungsmonteur:

1. **Wandgestell montieren:**

Platzierung entsprechend Möbliierungsplan.
4 Wandhalter 20x20x27 mm an der Wand befestigen gem. Abb. 2 bzw. 3.
Schrauben und Dübel je nach Wandbeschaffenheit.
Wandgestell auf Wandhalter aufstecken, senkrecht ausrichten und mit Schrauben M6 sichern.

1. **Ablage montieren:** (Abb. 1)

Holzablage mit Abstandshülsen 4mm und Spax 4x20 von unten durch das Wandgestell befestigen, dazu Ablage vorbohren (D 2,5mm / T 5mm).

Glasablage mit Ablagehalter mit Gewindestiften auf Wandgestell aufsetzen und von unten mit Muttern M4 befestigen.

Montage durch Einrichtungsmonteur:

3. **Handtaschenhaken montieren** (sofern bestellt) (Abb. 1):

Handtaschenhaken mit Schraube M6x12 und Zahnscheibe an Bohrung im Wandgestell links montieren.

4. **Föhnhalter montieren** (sofern bestellt) (Abb. 1):

Föhnhalter von unten an Wandgestell rechts befestigen mittels 2 Schrauben M6.

5. **Spiegel montieren:**

5.1 Spiegel ohne Beleuchtung: (Abb. 2)

Aufhängebeschlag, bestehend aus 2 runden Kunststoff-Excentern (oben) sowie 2 runden Magneten (unten) an der Wand befestigen, Schrauben und Dübel je nach Wandbeschaffenheit.
Spiegel in Aufhängebeschlag oben einhängen und unten an Magnete anlegen.

5.2 Spiegel mit Beleuchtung: (Abb. 3)

Aufhängeelement für Spiegel inkl. Reflektorscheibe an der Wand montieren an 4 Punkten, Schrauben und Dübel je nach Wandbeschaffenheit, dabei Kabel des Wandauslasses durch Ausschnitt durchführen.

24V-Kabel der LED-Beleuchtung mittels Steckverbindung mit dem Netzteil (LED-Converter) verbinden.
Netzteil (LED-Converter) auf Aufhängeelement befestigen mittels doppelseitigem Spiegelklebeband oder Verschraubung. Kabelüberlänge fachgerecht befestigen.

Erdungskabel befestigen:
Ringöse des Erdungskabels auf Gewindestift aufstecken, Zahnscheibe aufstecken, 6-Kantmutter M5 selbstsichernd aufschrauben und fest anziehen.

Montage durch Elektro-Fachkraft:

Elektroanschluss herstellen:

Das 230 V-Anschlusskabel des Netzteils für die Spiegelbeleuchtung sowie das Erdungskabel fachgerecht an das bauseits zentral geschaltete Kabel aus der Wand anschließen.
Prüfen, ob Spiegelbeleuchtung bauseits zentral schaltbar ist.

Montage durch Einrichtungsmonteur:

Spiegel einhängen.

Guideline for Electrification with mirror lighting: (option)

> **PLEASE NOTE:**

Electrical connections are reserved to authorized electricians!

- > **The styling station must be connected to the electrical wall outlet by a qualified electrician according to this mounting instruction.**
- > **Mirror lighting** with centrally customer's switch.
 - With a connection cable protected with 13A, max. 10 styling stations á 1,25A are possible to switch per circuit.
 - If several styling stations are to be switched together, a power-on limiter can be installed into the customer's electrical installation by the qualified electrician.

Wall cable outlet:

Cable protrude from the wall, is led through a cut-out in the mounting element of mirror and connected there to the connection cable of the power adapter of the lighting.

- > **Styling station without lighting:**
 - no electrical connection is needed

Performance data:

- > Power input of mirror lighting (power adapter):
30W / 1,25A

Mounting instruction:

Mounting by furniture fitter:

1. **Mount wall frame:**

Placement according to the furniture plan.
Attach 4 wall fixing supports 20x20x27 mm to the wall acc. illustr. 2 or 3.
Screws and dowels depending on the wall condition.
Place wall frame on wall fixing supports, align vertical and secure with screws M6.

2. **Mount worktop:** (illustr. 1)

Wooden worktop: fix worktop to wall frame by means of chip board screws 4x20 and 4mm spacer sleeves from underneath, for this pre-drill worktop (Ø 2,5 / D 5).

Glass worktops: place worktop onto wall frame and fix by means of nuts M4 from underneath.

Mounting by furniture fitter:

3. **Mount handbag hook** (if ordered) (illustr. 1):

Attach handbag hook by means of screw M6x12 and toothed washer onto the drilling in framework L/H.

4. **Mount blow dryer holder** (if ordered) (illustr. 1):

Attach blow dryer holder to wall frame R/H from below by means of 2 screws M6.

5. **Mount mirror:**

5.1 Mirror without lighting: (illustr. 2)

Attach suspension fitting, consisting of 2 round plastic excenters (top) and 2 round magnets (bottom) to the wall. Screws and dowels depending on the wall condition. Hook in mirror at plastic excenters and push to magnets.

5.2 Mirror with lighting: (illustr. 3)

Attach hanging support for mirror including reflector disc to the wall at 4 points (screws and dowels depending on the condition of the wall), while this lead the cable of the wall cable outlet through the cut-out.

Connect 24V cable of LED lighting to power adapter (LED converter). Fix power adapter to hanging support for mirror by means of double-sided mirror adhesive tape or screws. Fix cable excess length professionally. Connect the earth cable:

Put ring eyelet of earthing cable on threaded pin, fit toothed washer, screw on self-locking hexagon nut M5 and tighten securely.

Mounting by authorized electrician:

Make electrical connections:

Connect the 230V connection cable of power adapter to the centrally switchable cable of wall outlet. Check that mirror lighting is switchable centrally.

Mounting by furniture fitter:

Hang on mirror.