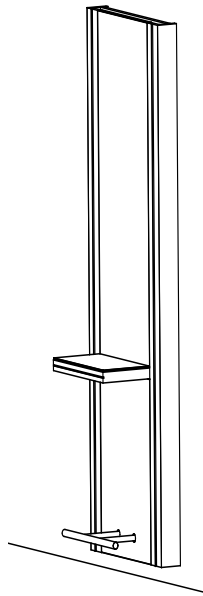


Balance



- DE Montageanleitung für
Einzelplatz, Wandmontage wandnah
- GB Mounting instructions for
Single off-wall unit

OLYMP GmbH & Co. KG, Germany
Hohenheimer Str. 91 - 97, 70184 Stuttgart
Postfach 10 36 63, 70031 Stuttgart
Telefon +49 711 2131-0
Telefax +49 711 2131-222

OLYMP[®]
BEST SALON INSPIRATION

Abb. / *illustr.* 1

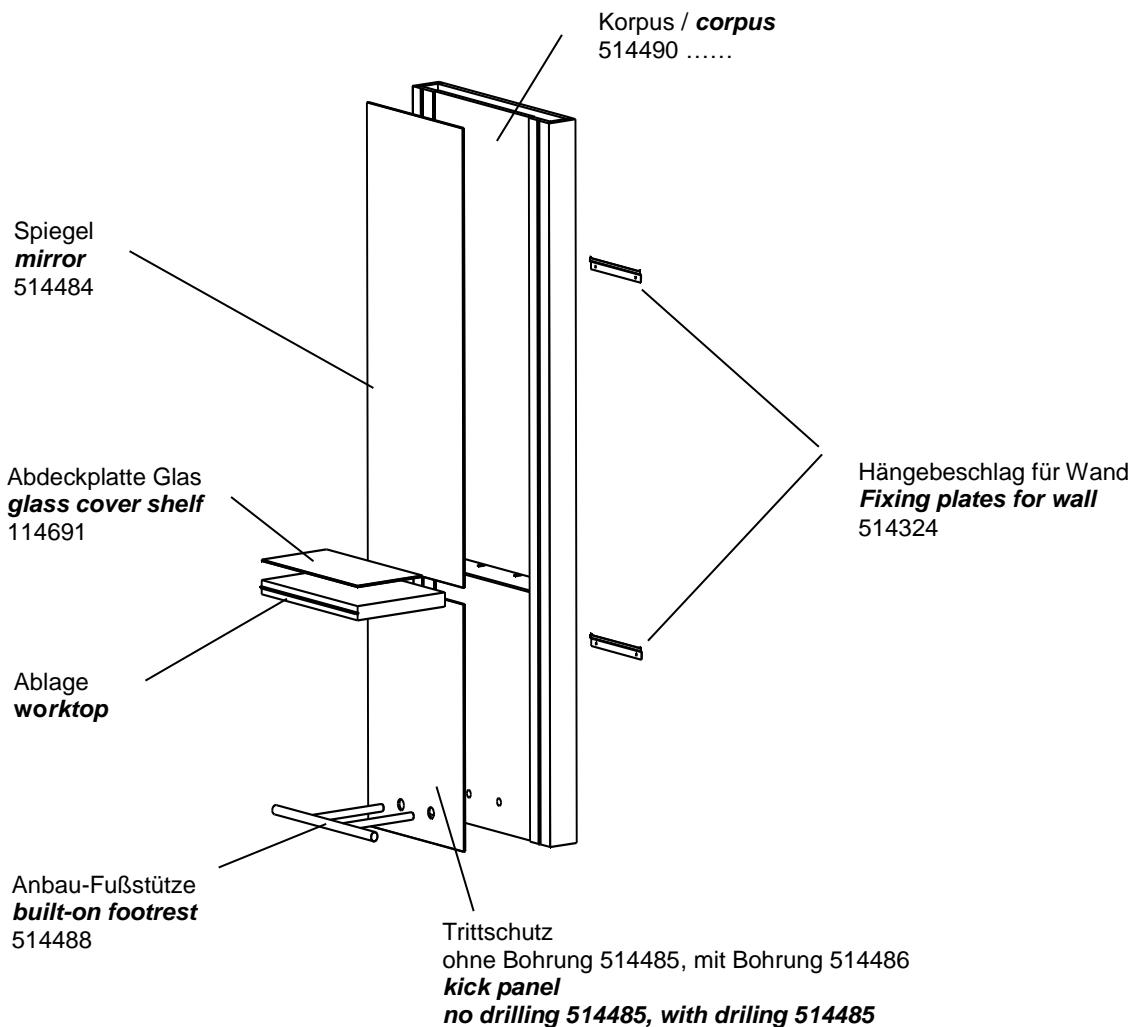


Abb. / *illustr.* 2

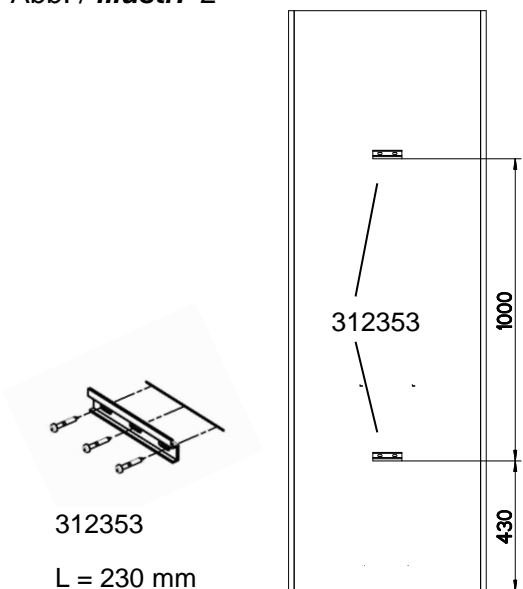


Abb. / *illustr.* 3

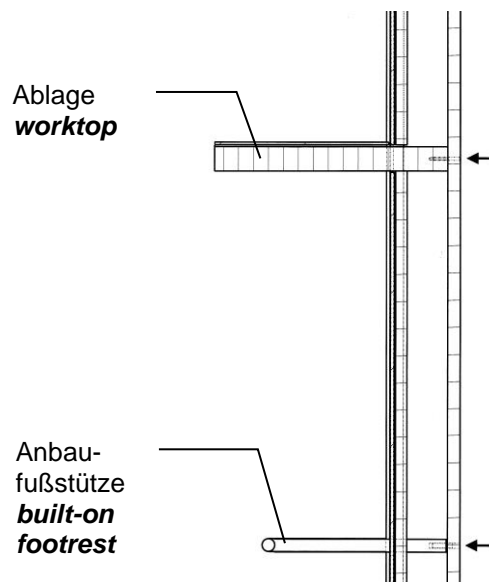
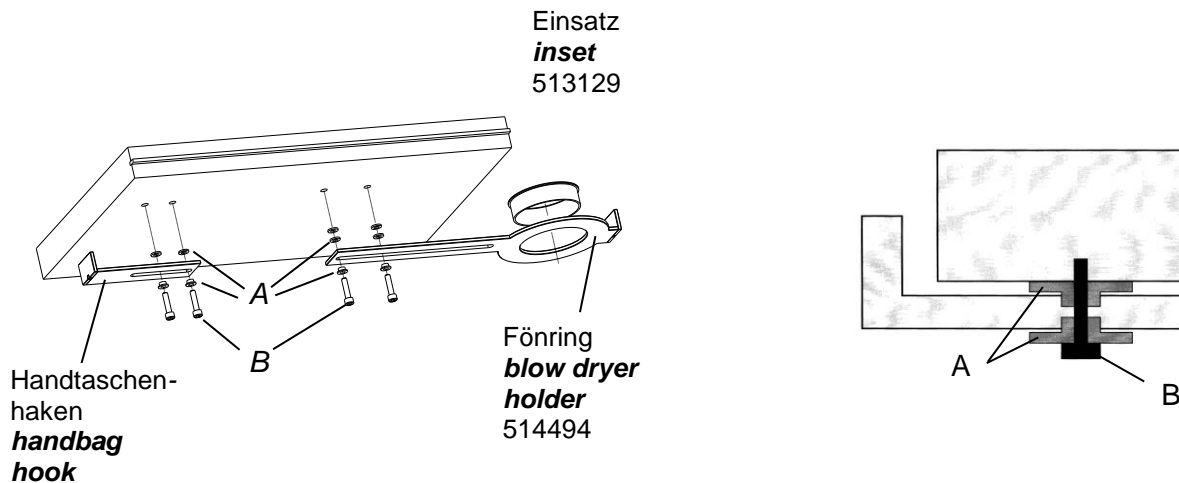


Abb. / *illustr.* 4



DE

GB

Montageanleitung

Montage durch Einrichtungsmonteur:

- Hängebeslag (Art.Nr. 514324) an der Wand befestigen (Abb. 1).
- Einhängebeschlüge (Art.Nr. 312353) an Frisierplatz-Rückseite verschrauben mittels Spanplattenschrauben 4x25 (Art.Nr. 800659), Position der Beschlüge ist vorgezeichnet (Abb. 2).
- Ablage in Korpus einstecken und mit Spanplattenschrauben 4,5x45 (Art.Nr. 730247) von der Rückseite des Frisierplatzes verschrauben. (Abb. 3)
- **Frisierplatz mit Anbaufußstütze:**
Fußstütze durch Trittschutz und Korpus einstecken und von der Rückseite des Frisierplatzes verschrauben mittels Senkschrauben DIN 7991 M8x30 (Art.Nr. 800334) (Abb. 3)
- > Frisierplatz in Hängebeslag einhängen.
- Option **Fönhalter** für rechte Ablagenseite:
 - > Fönhalter mit je 4 Polyamid-Scheiben (**A**) (Art.Nr. 514520) und Inbusschrauben (**B**) M6x16 (Art.Nr. 800295) an der Ablage befestigen. Schrauben nur so weit anziehen, dass ein Verschieben des Fönhalters noch möglich ist (Abb. 4)
- Option **Handtaschenhaken** für linke Ablagenseite:
 - > Handtaschenhaken mit je 4 Polyamid-Scheiben (**A**) (Art.Nr. 514520) und Inbusschrauben (**B**) M6x16 (Art.Nr. 800295) an der Ablage befestigen. Schrauben nur so weit anziehen, dass ein Verschieben des Handtaschenhakens noch möglich ist (Abb. 4).

Mounting instruction

Mounting by the furniture fitter:

- Fix the fixing plates (ref.no. 514324) to the wall (illustr. 1).
- Fix the counterplates (ref.no. 312353) of fixing plates to the back side of the styling station by means of chip board screws 4x25 (ref.no. 800659), position of parts is marked (illustr. 2).
- Put the worktop into the corpus and fasten it with chip board screws 4,5 x 45 (ref.no. 730247) from the back side of the styling station (illustr. 3).
- **Styling station with built-on footrest:**
Put the footrest through kickpanel and corpus and fasten it from behind by means of counter sunk screws DIN 7991 M8x30 (ref.no. 800334) (illustr. 3).
- > Hang on styling station to the base frame.
- Option **blow dryer holder** for R/H side of worktop:
 - > fix the blow dryer holder to the lower surface of worktop by means of 4 polyamid washers (**A**) (ref.no. 14520) and allen screws (**B**) M6x16 (ref.no. 800295). Tight screws only so far that shifting of the blow dryer holder is still possible (illustr. 4)
- Option **handbag hook** for L/H side of worktop:
fix the handbag hook to the lower surface of worktop by means of 4 polyamid washers (**A**) (ref.no.14520) and allen screws (**B**) M6x16 (ref.no. 800295). Tight screws only so far that shifting of the handbag hook is still possible (illustr. 4)