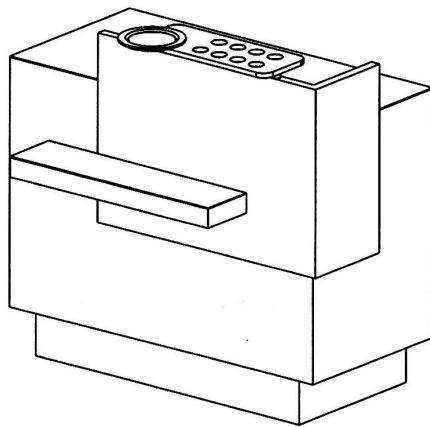


# Corner smart mit Winkelblende "B"



DE Montageanleitung

GB Mounting instructions

OLYMP GmbH & Co. KG, Germany  
Hohenheimer Str. 91 - 97, 70184 Stuttgart  
Postfach 10 36 63, 70031 Stuttgart  
Telefon +49 711 2131-0  
Telefax +49 711 2131-222

Corner smart-B MO

**OLYMP**<sup>®</sup>  
BEST SALON INSPIRATION

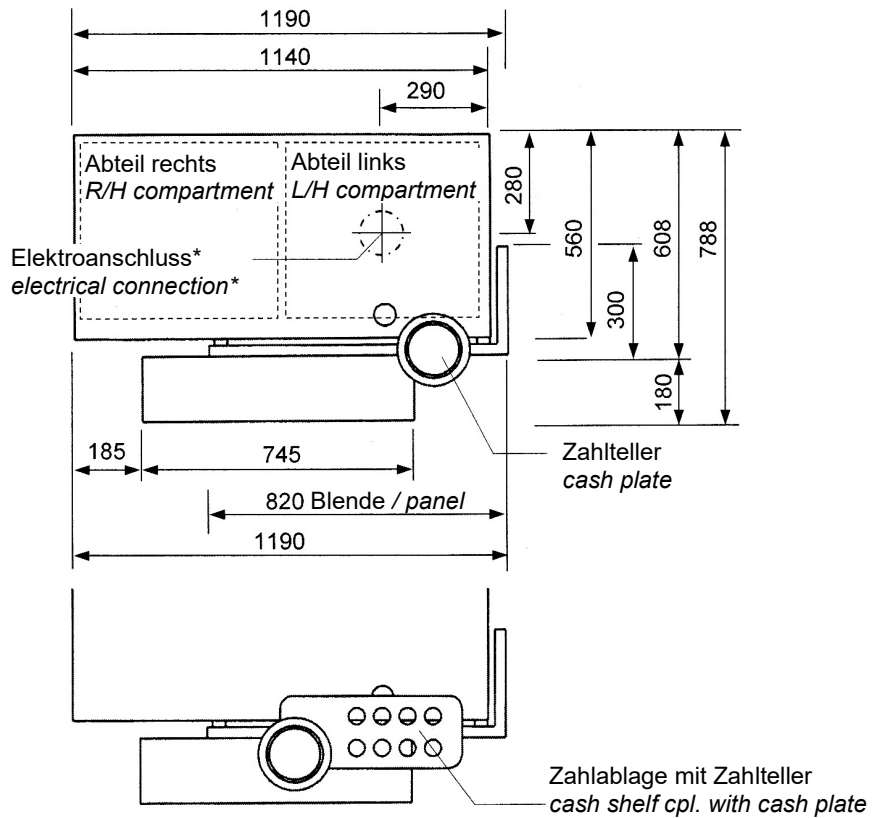
751388

10-2020

1

Abbildung zeigt Corner smart mit **Winkelblende „B“ links** (von Bedienerseite aus gesehen)  
 Corner smart mit **Winkelblende „B“ rechts** ist spiegelbildlich.

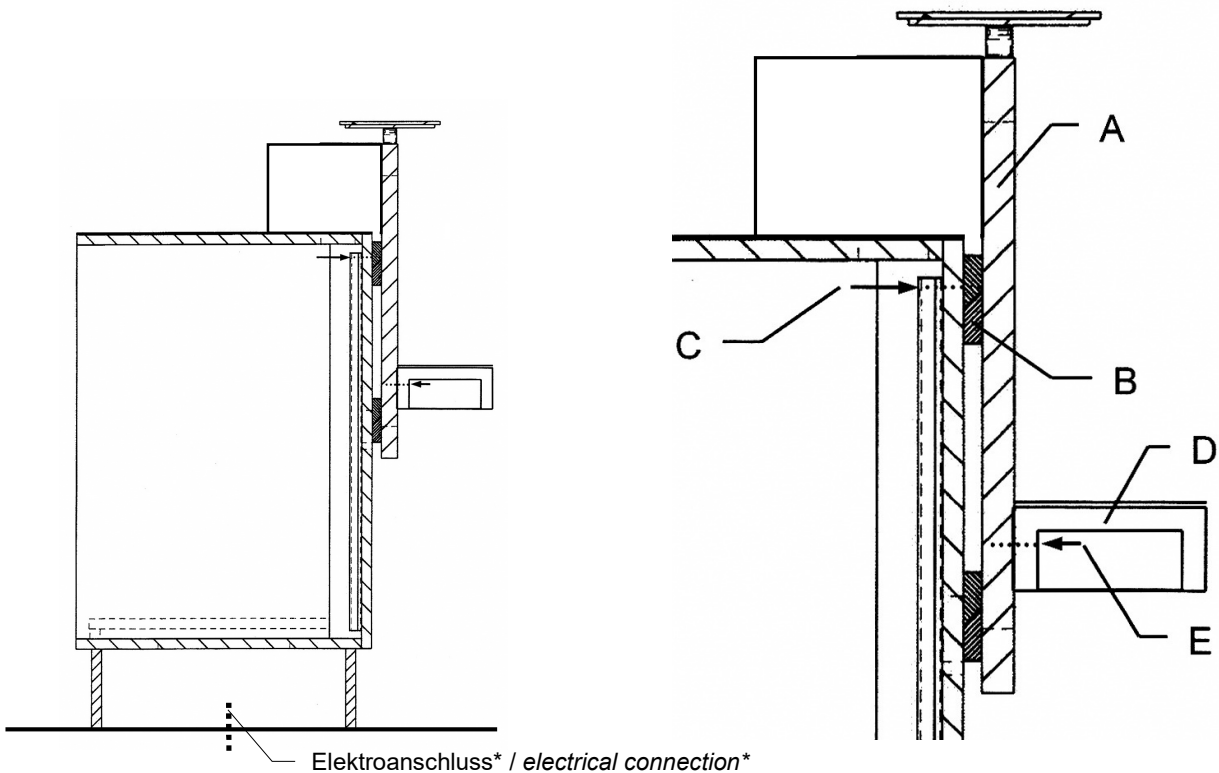
*Illustration shows Corner smart with angle panel "B" L/H (viewed from receptionist's position)  
 Corner smart with angle panel "B" R/H is mirror image.*



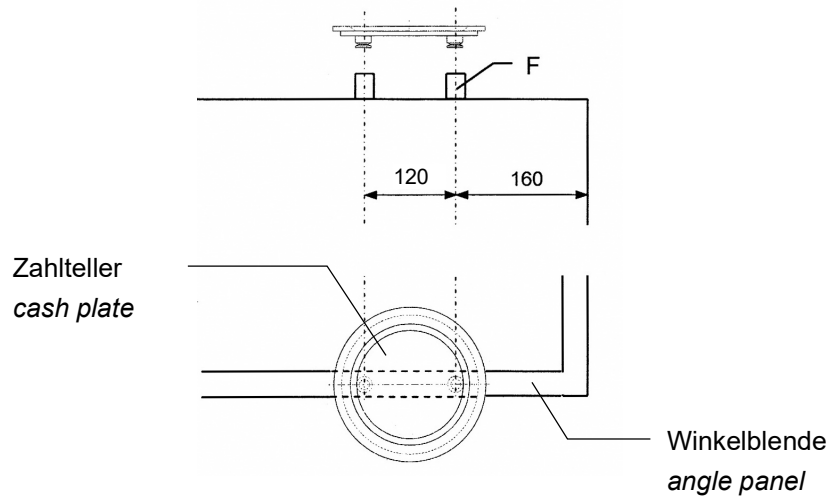
\* Elektroanschluss:  
 Bodensteckdose oder  
 Elektro-Bodenauslass

\* electrical connection:  
 floor plug socket or  
 electrical floor outlet

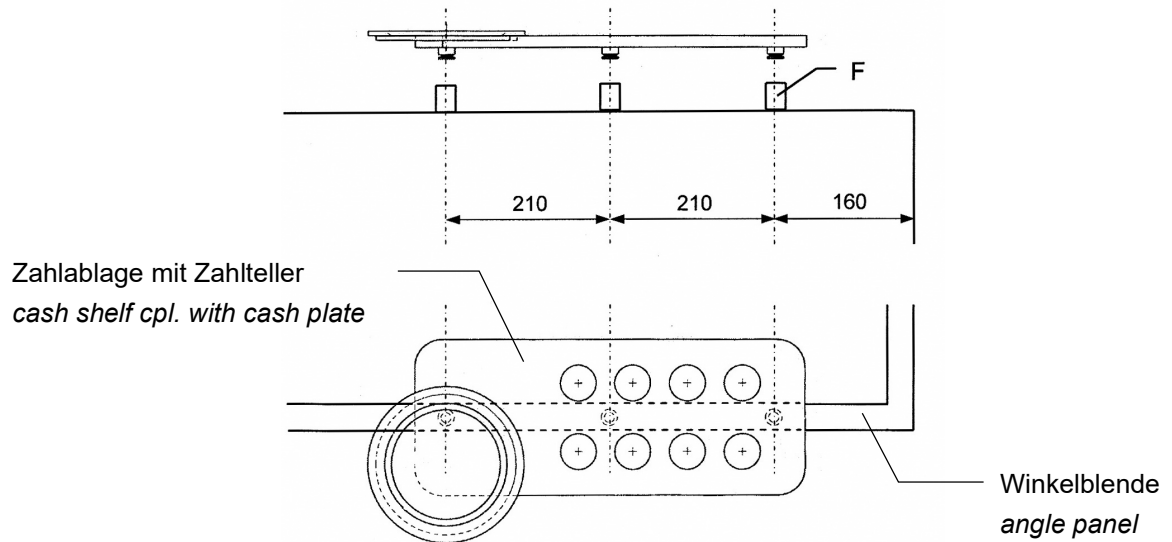
2



3

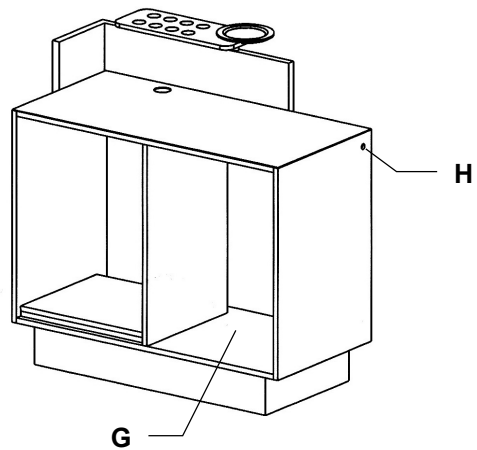


4



5

Corner smart mit Winkelblende „B“ links  
Corner smart with angle panel „B“ L/H



## Montageanleitung:

1. Korpus aufstellen: - Abb. 1
  - > Rezeption über Elektroanschluss im Fußboden aufstellen.
2. Winkelblende montieren: - Abb. 2
  - > Winkelblende (A) in Montageleisten (B) am Korpus einhängen und ausrichten, Abstand seitlich wie vorne.
  - > An der Rückwand der Rezeption von innen 25 mm unterhalb der Platte 4 Bohrungen vornehmen und Frontblende von hinten mit 4 Spanplattenschrauben 4x40 mm (C) sichern.
3. Ablage montieren: - Abb. 2
  - > Ablage (D) entsprechend Maßangaben Abb. 1 mittels 4 Spanplattenschrauben 4x40 mm (E) an Winkelblende befestigen, dazu Winkelblende vorbohren.
4. Zahlteller bzw. Zahlablage mit Zahlteller montieren:
  - 4.1 Zahlteller montieren: (sofern bestellt) – Abb. 3
    - > 2 Edelstahl-Distanzrohre Ø 25 mm (F) (Art.Nr. 513074) mittels Spanplattenschrauben 4,5x60 mm auf der Oberkante der Blende montieren, dazu vorbohren Ø 3,5 mm, ca. 40 mm tief. Montageposition siehe Abb. 3
    - > Zahlteller auf Distanzrohre aufstecken und mittels Gewindestift M4 (800617) sichern.oder:
    - 4.2 Zahlablage mit Zahlteller montieren: (sofern bestellt) – Abb. 4
      - > 3 Edelstahl-Distanzrohre Ø 25 mm (F) (Art.Nr. 513074) mittels Spanplattenschrauben 4,5x60 mm auf der Oberkante der Blende montieren, dazu vorbohren Ø 3,5 mm, ca. 40 mm tief. Montageposition siehe Abb. 4
      - > Zahlablage mit Zahlteller auf Distanzrohre aufstecken und mittels Gewindestift M4 (800617) sichern.
5. Elektroanschluss für Hinterleuchtung: (sofern bestellt) – Abb. 5

**ACHTUNG: Elektroanschlüsse dürfen nur von einer Elektro-Fachkraft ausgeführt werden!**

  - > Elektroboden (G) aus mittlerem Abteil entnehmen.
  - > Für Möbeleinbau zugelassenen Mehrfachsteckdose an Bodenauslass anschließen.
  - > Anschlusskabel der Rezeption mit Stecker in Mehrfachsteckdose einstecken.
  - > Sofern keine Mehrfachsteckdose verwendet wird Anschlusskabel der Rezeption direkt an Bodenauslass anschließen.
6. Funktionsprüfung der Hinterleuchtung: (sofern vorhanden) – Abb. 5

Schalter (H) auf Thekenrückseite einschalten.

  - > Hinterleuchtung der Frontblende leuchtet.Wenn Hinterleuchtung nicht leuchtet:
  - > siehe „Fehlerbehebung“ in Anleitung für Revisionierbarkeit.
7. Anleitung für Revisionierbarkeit anbringen:
  - > Anleitung mit Klebetasche an verdeckter Stelle befestigen (z.B. an Innenseite einer Tür oder Seite) und Kunde über Platzierung der Anleitung informieren.

**Assembly instruction:**

1. Set up corpus: - illustr. 1
  - > Set up reception desk over electrical connection in floor.
2. Mount angle panel: - illustr. 2
  - > Hang on angle panel (A) into mounting rails (B) and align, distance from side same as from front.
  - > Make 4 drillings at the back of reception desk from inner side with distance 25 mm underneath worktop. Secure angle panel from behind by means of 4 chip board screws 4x40 mm (C).
3. Mount handbag shelf: - illustr. 2
  - > Fix handbag shelf (D) to front panel by means of 5 chip board screws 4x45 mm (E), pre-drill before (mounting measures shown on illustr. 1)
4. Mount cash plate or cash-shelf incl. cash plate:
  - 4.1 Mount cash plate: (if ordered) - illustr. 3
    - > Mount 2 stainless steel distance pieces Ø 25 mm (F) (ref.no. 513074) onto upper edge of front panel by means of chip board screws 4,5 x 60 mm, pre-drill before Ø 3,5 mm, approx. 40 mm deep. Mounting position see illustr. 3
    - > Push cash plate onto distance pieces and secure by means of threaded pins M4 (800617).

or:

  - 4.2 Mount cash-shelf incl. cash plate: (if ordered) - illustr. 4
    - > Mount 3 stainless steel distance pieces Ø 25 mm (F) (ref.no. 513074) onto upper edge of front panel by means of chip board screws 4,5 x 60 mm, pre-drill before Ø 3,5 mm, approx. 40 mm deep. Mounting position see illustr. 4
    - > Push cash-shelf incl. cash plate onto distance pieces and secure by means of threaded pins M4 (800617).
5. Electrical connection for backlight (if ordered):  
**PLEASE NOTE: electrical connections are reserved to authorized electricians!**
  - > Take electro bottom shelf (G) out of the center compartment (illustr. 5).
  - > Connect the approved for furniture multi-socket to the floor outlet.
  - > Plug the connection cable of the reception desk into the multiple socket.
  - > If no multiple socket is used, connect connection cable of reception desk directly to the floor outlet.
6. Functional test of backlight (if ordered):  
Switch on switch (H) on the back side.
  - > backlight at angle panel is shining.If backlight is not shining:
  - > see "troubleshooting" in operating instruction or instruction for revision of electrical components.
7. Attach instruction for revision of electrical components:
  - > Fasten instruction with adhesive bag on a concealed spot (e.g. at inner side of door or at construction side) and inform customer about placement of instruction.