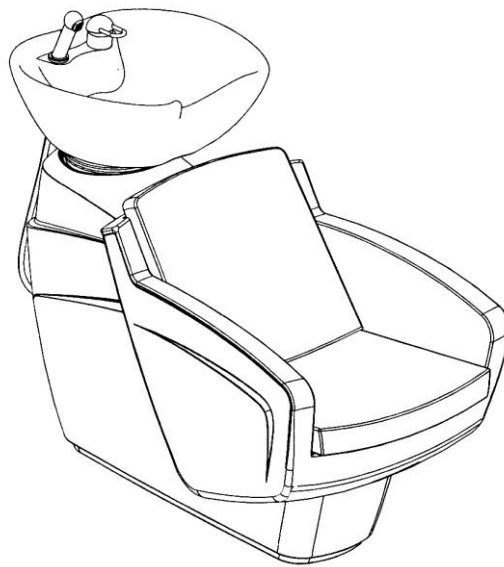


# OLYMP LavaSit BOND

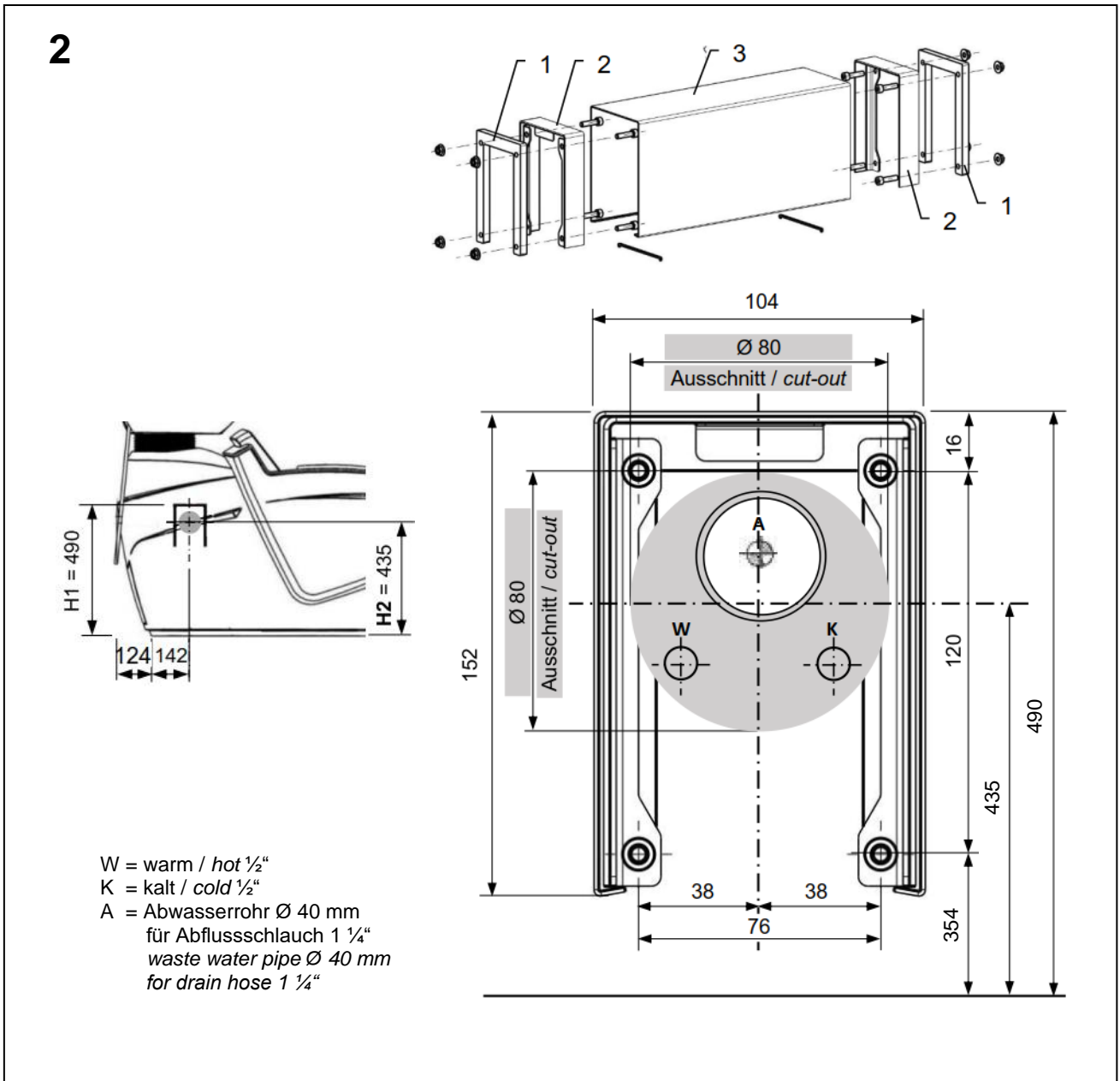
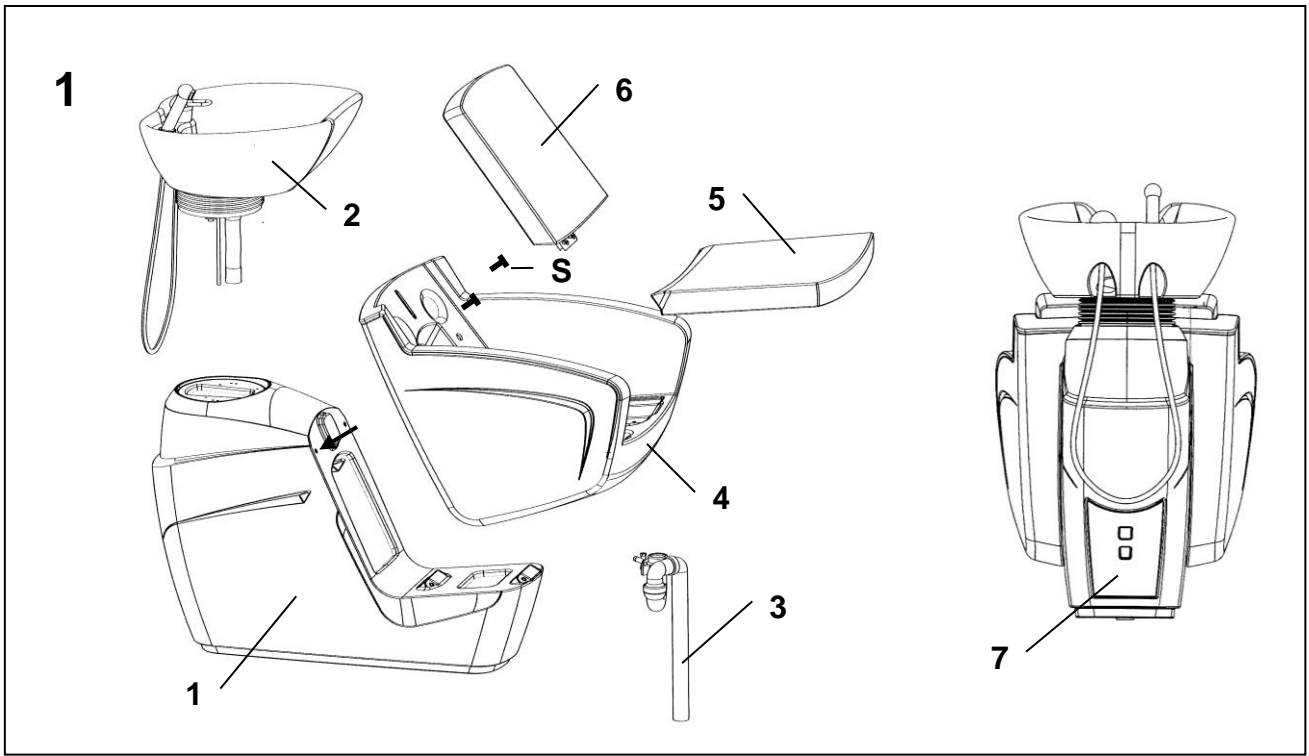


DE      Montage- und Bedienungsanleitung  
          Bodenmontage und Reiheninstallation

GB      Mounting- and using instructions  
          Floor fitting and in-line installation

OLYMP GmbH & Co. KG, Germany  
Hohenheimer Str. 91 - 97, 70184 Stuttgart  
Postfach 10 36 63, 70031 Stuttgart  
Telefon +49 711 2131-0  
Telefax +49 711 2131-222

**OLYMP**<sup>®</sup>  
BEST SALON INSPIRATION



## Montageanleitung für Wasser-Installateur:

**Wichtig:** Erst gründlich durchlesen, dann mit der Montage beginnen. Genaue Position im Salon mit dem Inhaber und dem Einrichtungs-Spezialisten festlegen.

- Die Waschanlage ist für den Betrieb in sauberen und trockenen Räumen mit normaler Zimmertemperatur konzipiert.
  - Im Frischwasserbereich dürfen nur Originalteile des Herstellers verwendet werden.
  - Die Hausinstallation muss mit einem Druckminder-ventil ausgestattet sein. Empfohlener Wasserdruck: ca. 3 – 5 bar (5 MPa).
  - Der neue Schlauchsatz, der mit dem Gerät geliefert wird, muss benutzt werden, alte Schlauchsätze dürfen nicht wieder verwendet werden.
1. Wir empfehlen, die Zuleitungen mit einer zentralen Absperrvorrichtung zu versehen. Diese muss vom Salon aus leicht zugänglich sein.  
Wenn die Anlage ohne eine entsprechende Absperrvorrichtung betrieben wird, müssen die Eckventile nach Betriebsschluss geschlossen werden.
  2. Montageschablone auf festgelegte Position legen und zum Abbohren verwenden.  
Hinweise auf Montageschablone beachten!
  3. Bohrungen für Kalt-, Warm- und Abwasser herstellen.
  4. R ½“-Rohre für Warm- und Kaltwasser sowie 40 mm Abflussrohr mit Anschlussmuffe für Siphon Ø 40 mm durch den Boden führen.
  5. Position und Abstand der Absperrventile und des Siphons genau beachten (siehe Montageschablone).
  6. Höhenangabe der Anschlussrohre und des Ablaufs
    - R ½“-Rohre 50 mm über Fertigboden
    - 40 mm Abflussrohr 50 mm über Fertigboden

## Montageanleitung für Einrichtungsmonteur:

7. Sessel demontieren:  
Revisionsklappe (7) herausnehmen. Benötigter Innensechskantschlüssel befindet sich in der Revisionsklappe.  
LavaSit BOND Basic (Sitz und Rücken starr):  
Rückenkissen (6) nach vorne abziehen (Klettverschluss) und 2 Innensechskantschrauben (S) lösen.  
LavaSit BOND Edition (Sitz und Rücken synchron verstellbar):  
Rückenkissen (6) oben ein Stück weit nach vorne ziehen – Rückzugsfeder NICHT aushängen und nicht überdehnen – und 2 Innensechskantschrauben (S) lösen.
8. Nur bei Reiheninstallation:  
Anschluss des Installationsschachts vorbereiten:
  - Montageseite gem. Einrichtungsplan beachten!
  - 1 Bohrung Ø 80 mm u. 4 Bohrungen Ø 5,5 mm vornehmen gemäß **Abb. 2**
  - Anschlussadapter (2) mit Anschlussgummi (1) montieren mittels Schrauben M5, U-Scheiben und Muttern gem. **Abb. 2**
9. Unterbau (1) nach Installationsschablone ausrichten und am Boden befestigen!
10. Siphon (3) auf Abwasserschlauch aufstecken (Schlauch muss mindestens 3-4 cm in Siphon eindringen) und Schlauchschelle mittels Schraube M8 an Gewindestange befestigen.

## Montageanleitung für Wasser-Installateur:

11. Auf parallele Lage der Druckschläuche und des Ablaufschlauches achten.  
Anlage anschließen.  
**ACHTUNG: Absperrventile beim Verschrauben gegen Verdrehen sichern.**  
Mischbatterie schließen. Absperrventil öffnen und bei geschlossener Mischbatterie auf Dichtigkeit prüfen.  
Mischwasser überprüfen.  
Warm- und Kaltwasserzulauf müssen auf den Farbsymbolen der Mischbatterie übereinstimmen.  
Druckprüfung der Anlage mit maximalem Wasserdruck, dann auf 3-5 bar einstellen.  
**Nach Beendigung der Installationsarbeiten unbedingt Wasserleitung durchspülen.**

**Wichtig:** Bei Wasserdruck über 5 bar ist dieser durch ein Druckminderventil zu regulieren. Da für Warmwasserboiler ein Druckminderventil verwendet wird, kann dieses gleich bei der allgemeinen Wasserzufuhr angebracht werden.

### Hinweis für den Besitzer:

Bis hierher muss der Installateur die Anlage montieren und dafür garantieren. Für hier auftretende Störungen ist der Installateur zuständig.  
Der Hersteller der Anlage übernimmt für diese Arbeiten keine Garantieleistung!

## Montageanleitung für Einrichtungsmonteur:

12. Nur bei Reiheninstallation:  
Installationsschacht auf Anschlussadapter aufsetzen.
13. Sessel montieren:  
LavaSit BOND Basic:  
Sessel (4) auf Unterbau aufsetzen und mittels 2 Innensechskantschrauben (S) M8x20 + U-Scheiben am Rücken oben befestigen.  
Rückenkissen (6) auf Sitz (5) aufsetzen und nach hinten andrücken (Klettverschluss).  
LavaSit BOND Edition:  
Sessel (4) auf Unterbau aufsetzen und mittels 2 Innensechskantschrauben (S) M8x20 + U-Scheiben am Rücken oben befestigen.  
Innensechskantschlüssel in der Revisionsklappe (7) aufbewahren, Revisionsklappe einsetzen.

## Bedienungsanleitung:

Nach Geschäftsschluss bzw. bei längerer Abwesenheit die zentrale Absperrvorrichtung schließen.  
Sofern nicht vorhanden, Eckventile schließen. Dazu Revisionsklappe (7) auf der Rückseite abnehmen.

### Installation instruction for plumber:

**Important:** These instructions should be read carefully before fitting is begun. The exact location in the salon should be determined in consultation with the owner and the shop-fitting specialist.

- The wash unit is intended for operation in clean and dry rooms at normal room temperature.
  - In the water supply system only original components supplied by the manufacturer must be used.
  - The house installation must be equipped with a pressure reducing valve. Recommended water pressure for the shampoo station: approx. 3 – 5 bar (5 MPa)..
  - The new set of hoses supplied with the unit must be used. Old hoses must not be used.
1. We recommend to provide the supply lines with a central shut-off device, which must be easily accessible from the salon.  
If the system is operated without a suitable shut-off device, the angle valves must be closed at the end of business hours.
  2. Place the installation template in correct position and use as a drilling guide. Follow the instructions indicated on the template!
  3. Drill the holes for cold-, hot- and waste-water.
  4. Insert the R 1/2" pipes for hot and cold water and the 40 mm waste pipe (42.8 mm in Australia) with sleeve for 40 mm dia S-bend (42.8 mm dia in Australia) through the floor.
  5. Observe carefully the position and spacing of the stop-cocks and the S-bend (see installation template).
  6. Installation heights of connecting pipes and waste-pipe:  
R 1/2" pipes: 50 mm above finished floor  
40 mm waste pipe (42.8 mm waste pipe in Australia):  
50 mm above finished floor

### Installation instruction for shop-fitter:

7. Dismantle seat:  
Take out service flap (7) at back side. Needed allen key is located in the service flap.  
LavaSit BOND Basic (fixed seat and backrest):  
Push back cushion (6) off towards the front (Velcro) and loosen 2 hexagon socket screws (S).  
LavaSit BOND Edition (Seat and backrest synchronously adjustable):  
Lift back cushion (6) a little bit towards the front and loosen 2 hexagon socket screws (S) – do NOT unhook and do not overstretch return spring!
8. Only with in-line installation:  
Prepare the connection of the installation tunnel:
  - Note the assembly side according to the installation plan!
  - Make 1 drilling Ø 80 mm and 4 drillings Ø 5,5 mm according to **Fig. 2**
  - Mount connecting adapter (2) with connection rubber (1) by means of screws M5 and nuts according to **Fig. 2**
9. Align base (1) as shown in installation template and fix it to the ground!
10. Push siphon (3) onto drain hose (hose must penetrate at least 3 – 4 cm in siphon), than fasten hose clamp to threaded rod by means of M8 screw.

### Installation instruction for plumber:

11. Make sure the copper pipes/pressure hoses and waste-water hoses are parallel.  
Connect the unit.

**PLEASE NOTE: When connecting the stop-cocks, secure them against twisting!**

Close the mixer tap. Open the stop-cock and check for tightness with the mixer tap closed.  
Check the mixed water.

The hot and cold water supplies must correspond with the coloured symbols on the mixer tap.

Pressure-test the unit with maximum water pressure, then set water pressure to 3 – 5 bar.

**After completion of installation work, the water pipe must be flushed through.**

**Important:** Where the water pressure exceeds 5 bar, it must be regulated by means of a pressure reduction valve. Since a pressure reduction valve is required for a hot-water boiler, it can be fitted at the same time with the general water supply.

#### **To the owner:**

Up to this point, the plumber must install the unit and assume warranty. The plumber is responsible for any defects occurring here.

The manufacturer of the unit accepts no liability for this work!

### Installation instruction for shop-fitter:

12. Only with in-line installation:

Put installation tunnel onto connecting adapter

13. Mount seat:

LavaSit BOND Basic:

Push chair (4) onto base and fix it by means of 4 hexagon socket screws (S) M8x25 + washers at backrest above.

Insert the seat cushion (5) back flush and press down firmly (Velcro).

Put backrest (6) onto the seat and back press into place (velcro).

LavaSit BOND Edition:

Push chair (4) onto base and fix it by means of 2 hexagon socket screws (S) M8x25 + washers at backrest above.

Keep allen key in the service flap (7), than close service flap.

### Using instructions:

After business hours or during long absences, close the central shut-off device.

If not available, close the angle valves. For this, remove the service flap (7) on the back.