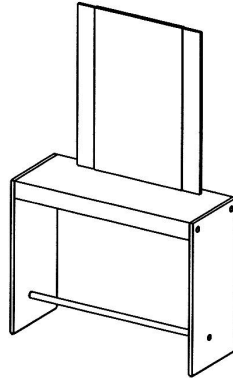


# Square Premium



DE Montageanleitung für Einzelplatz

GB Mounting instructions for single unit

OLYMP GmbH & Co. KG, Germany  
Hohenheimer Str. 91 - 97, 70184 Stuttgart  
Postfach 10 36 63, 70031 Stuttgart  
Telefon +49 711 2131-0  
Telefax +49 711 2131-222

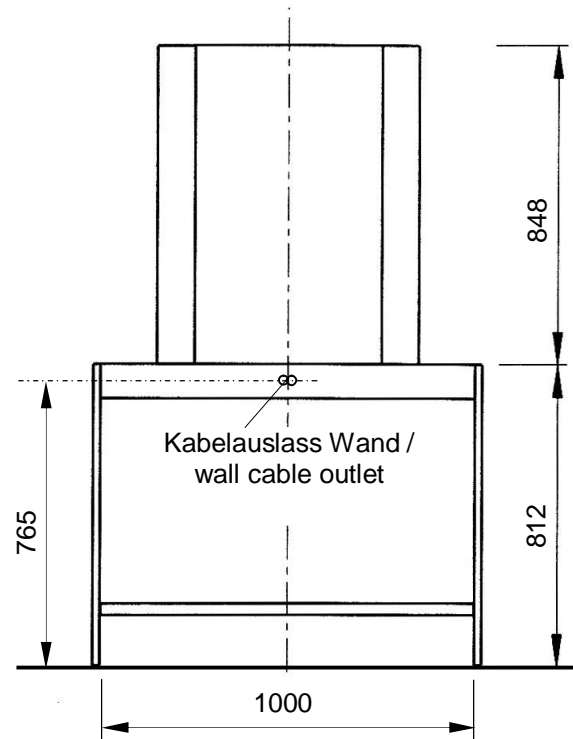
MO Square Premium Einzelplatz

**OLYMP**<sup>®</sup>  
BEST SALON INSPIRATION

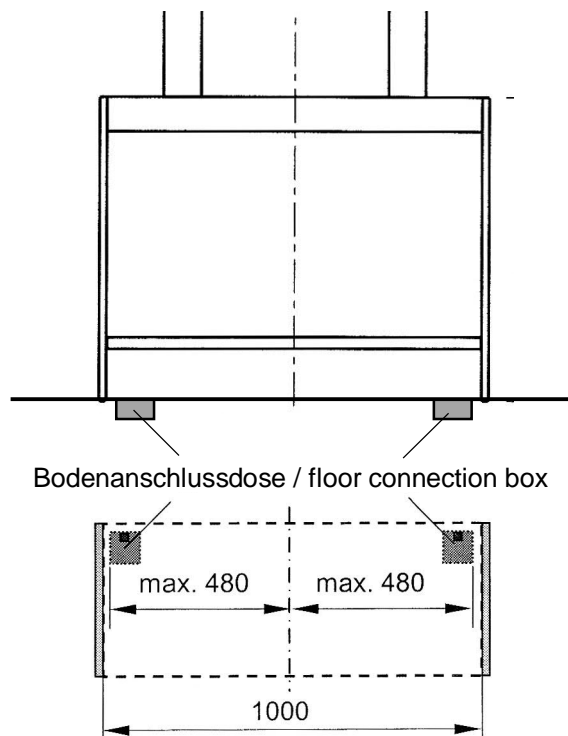
751317

11-2018

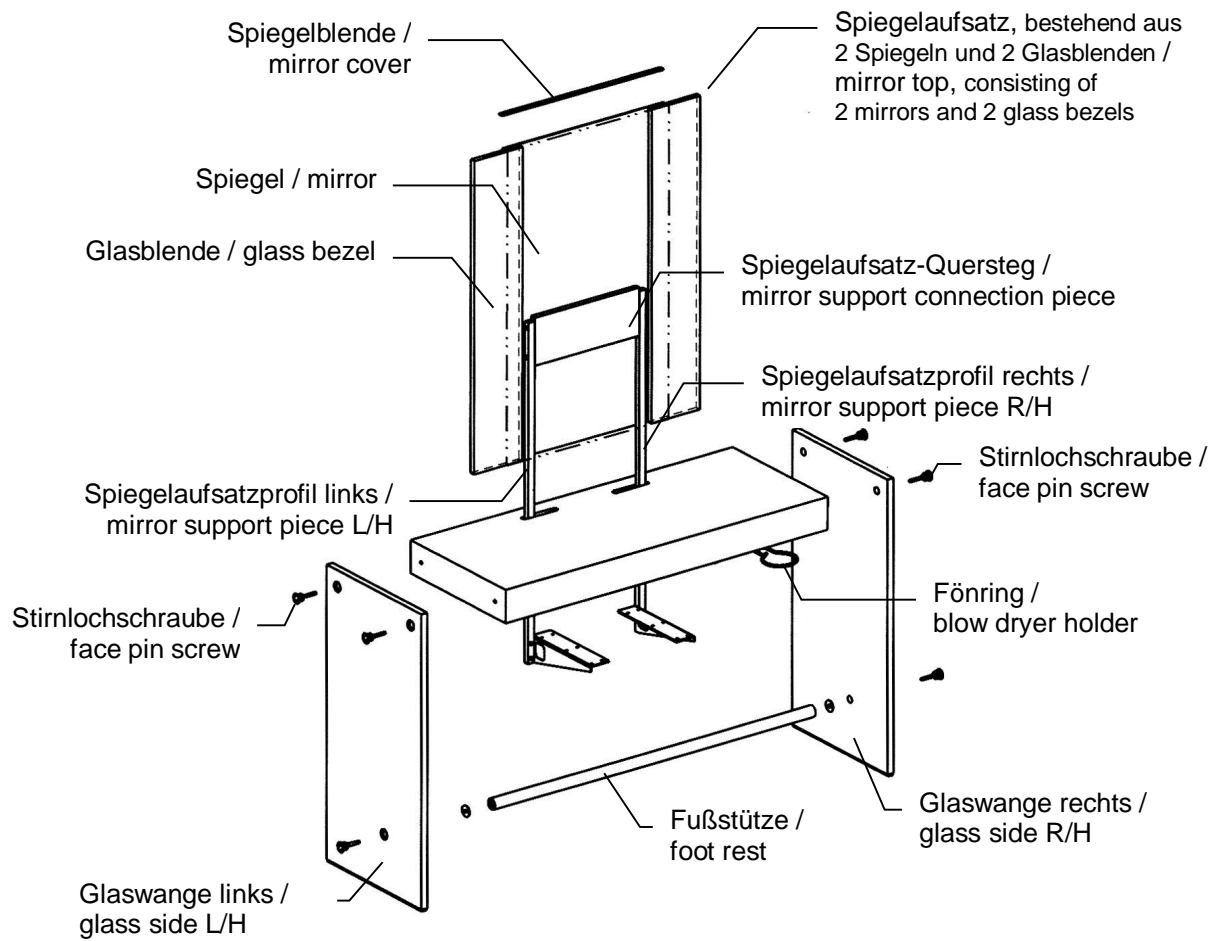
1



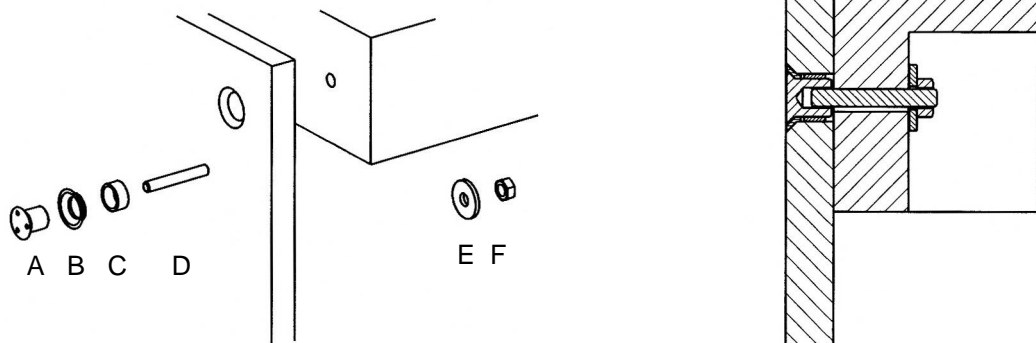
2



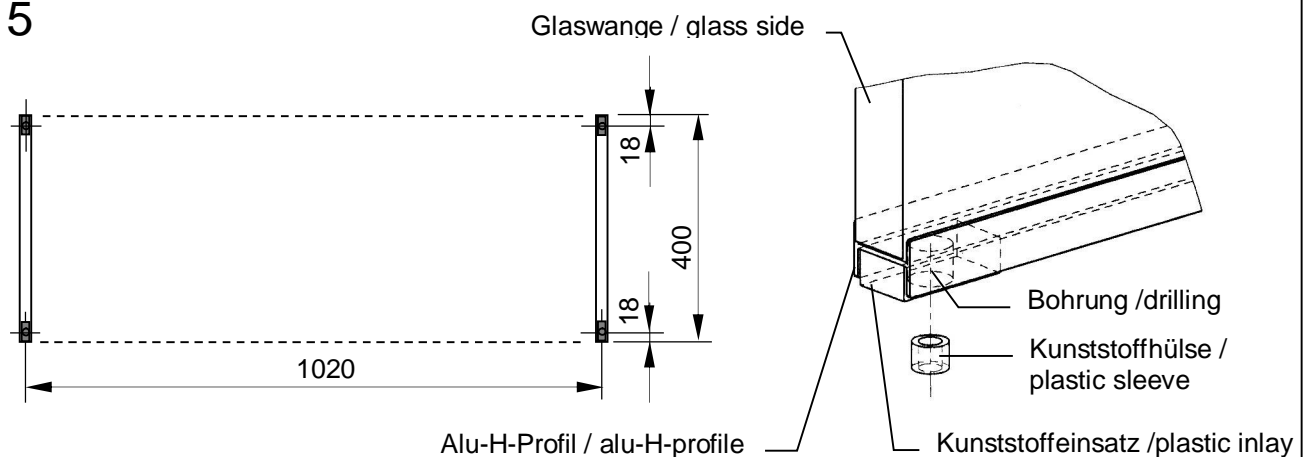
3



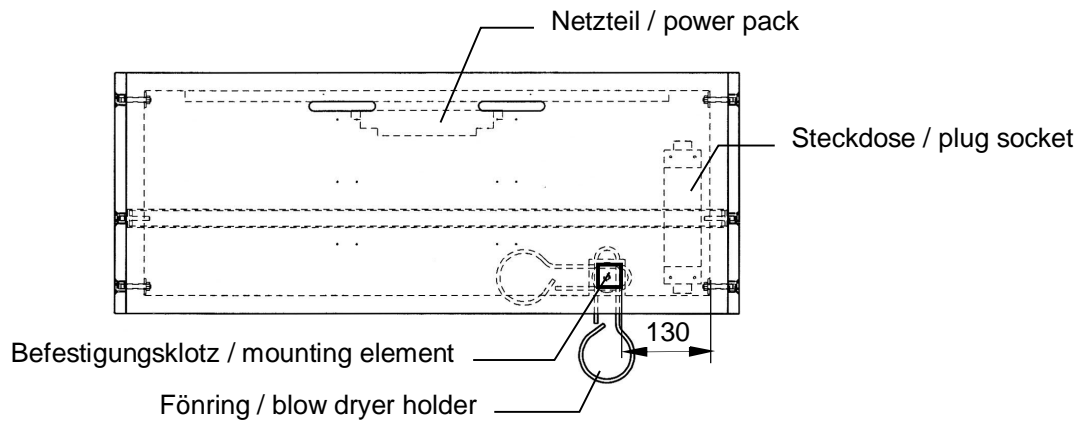
4



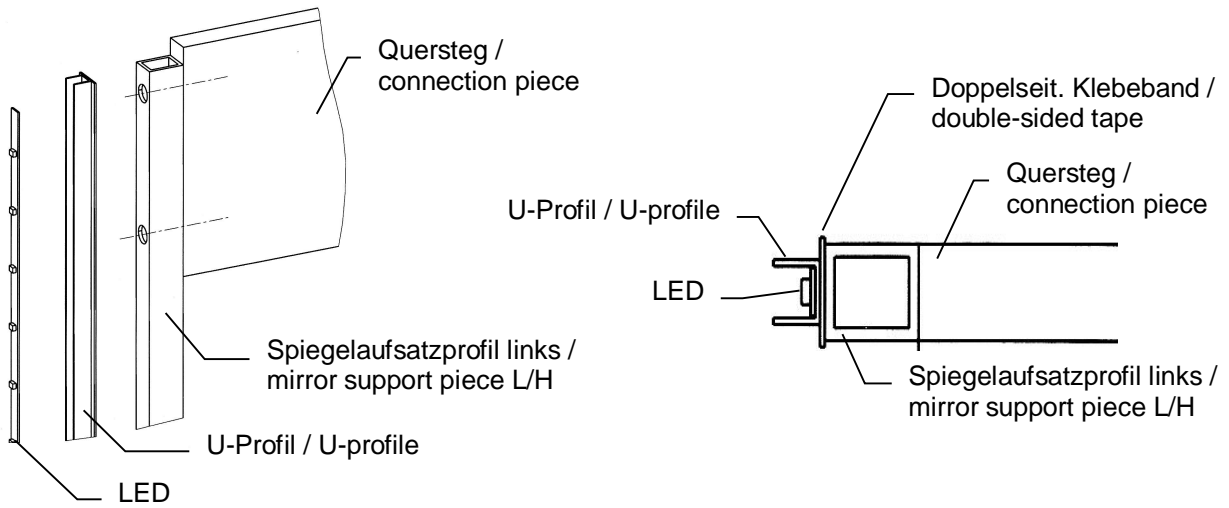
5



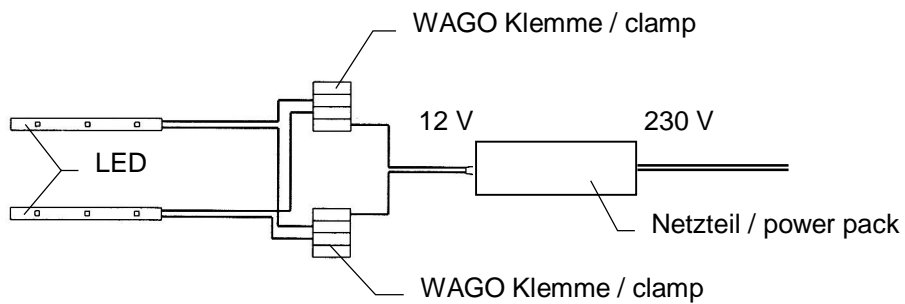
6



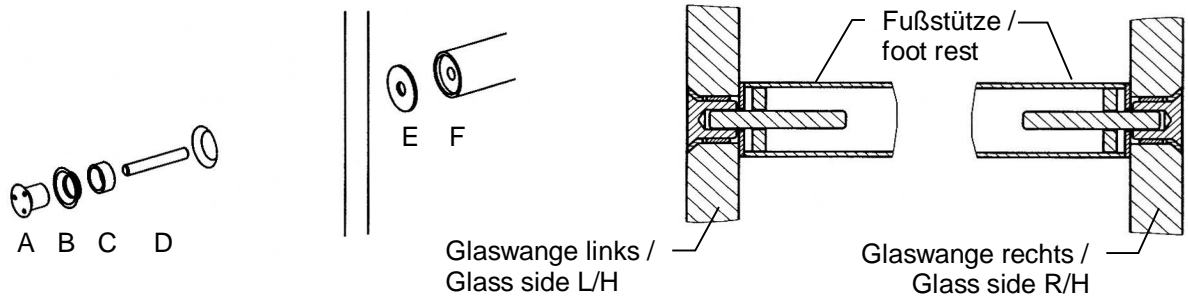
7



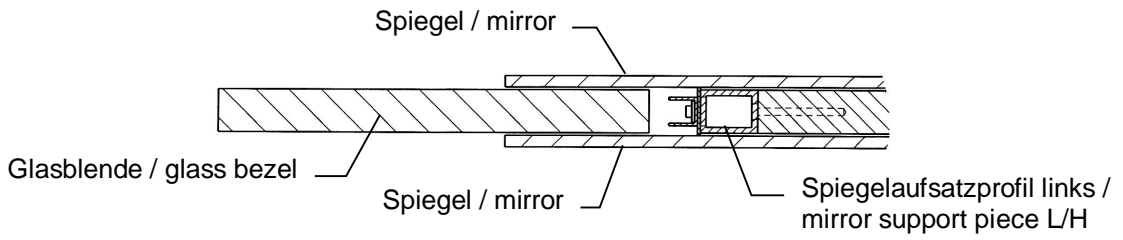
8



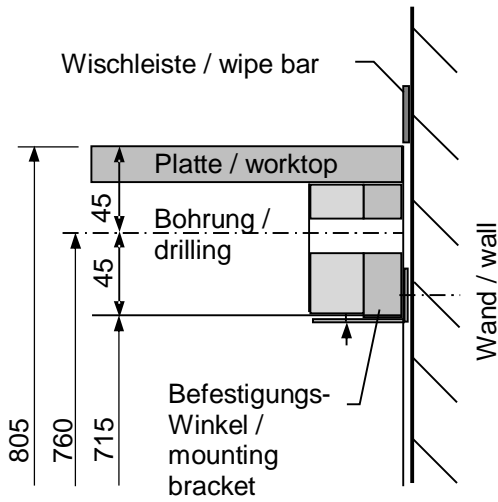
9



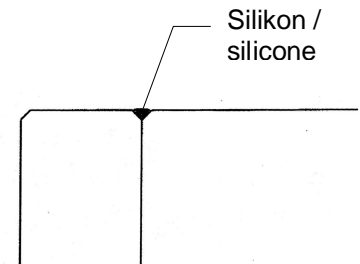
10



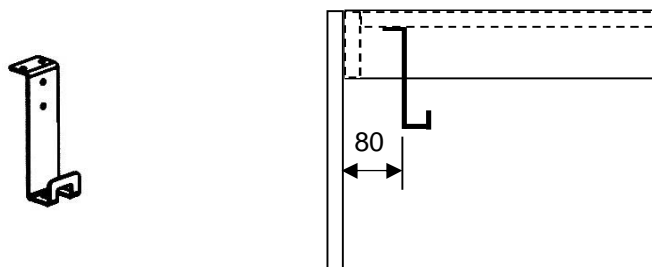
11



12



13



Vorgaben für Elektrifizierung:> **ACHTUNG:**

**Elektroanschlüsse dürfen nur von einer Elektro-Fachkraft ausgeführt werden!**

- > Square Premium ist als „ortsfestes Möbel“ konzipiert, für welches die nachfolgende Elektrifizierung einzuplanen ist.

**Soll der Frisierplatz mobil eingesetzt werden, müssen die Elektrotechnischen Richtlinien für „ortsveränderliche Möbel“ beachtet werden!**

**In diesem Fall trägt die ausführende Elektrofachkraft die Verantwortung!**

- > **Der Frisierplatz muss von einer Elektro-Fachkraft gemäß dieser Planungs-Info und der Montageanleitung, welche dem Frisierplatz beiliegt, an den Elektro-Wand- bzw. Bodenanschluss angeschlossen werden.**
- > **Spiegelbeleuchtung** bauseits zentral schaltbar über die Hausinstallation.
  - Bei einer Absicherung der Anschlussleitung mit 16A können max. 7 Frisierplätze á 1,7A auf einem Stromkreis geschaltet werden.
  - Sollen mehr Frisierplätze gemeinsam geschaltet werden, kann von der ausführenden Elektro-Fachkraft ein Strom-Einschaltbegrenzer in die bauseitige Elektrifizierung eingeplant werden.
- > **Steckdosen:**

Der Frisierplatz kann mit 1 Doppelsteckdose unter der Platte oder ganz ohne Steckdosen bestellt werden.
- > **Anschluss-Varianten:**

**Kabelausschuss Wand:**

Kabel ragen aus der Wand, werden durch eine Bohrung in der Plattenaufdoppelung unter die Platte geführt und dort in einer Verteilerdose mit dem Anschlusskabel des Netzteils sowie dem Anschlusskabel der Doppelsteckdose verbunden.

**Bodenanschlussdose mit Deckel (wasserdicht):**

Anschlusskabel des Netzteils sowie Anschlusskabel der Doppelsteckdose werden zur Bodenanschlussdose geführt und dort mit den Bodenanschlusskabeln verbunden.

  - Kunststoff-Kabelschlange zur Kaschierung der Kabel zwischen Boden und Platte erforderlich! (Zubehör)
- > **Absicherung des Stromnetzes:**

Die Doppelsteckdose muss mit mindestens 16 A abgesichert sein. Wir empfehlen, die Stromkreise im Salon mit einer Fehlerstrom-Schutzschaltung absichern zu lassen.
- > **Frisierplatz ohne Steckdosen:**

Wenn keine Steckdosen gewünscht: jeweils nur 1 Anschluss für Spiegelbeleuchtung bauseits zentral schaltbar erforderlich.

Leistungsdaten:

- > Leistungsaufnahme der Beleuchtung: 20W / 1,7A

Varianten für Stromanschluss:**Bei Aufstellung vor einer Wand:**

**Kabelausschuss Wand** > siehe Abbildung 1

- > **2 einzeln abgesicherte Stromkreise notwendig:**
  - 2 Kabel NYM 3x1,5mm<sup>2</sup> aus der Wand, je ca. 500 mm lang,
  - davon 1 Kabel für Spiegelbeleuchtung bauseits zentral schaltbar,
  - sowie 1 Kabel für 1 Doppelsteckdose unter der Platte
- > **Höhe 765 mm vom Fußboden**

**Bei freistehender Aufstellung:**

**Bodenanschlussdose mit Deckel (wasserdicht)**

> siehe Abbildung 2

- > **2 einzeln abgesicherte Stromkreise notwendig:**
  - Anschlussdose mit 2 Zuleitungen im Fußboden, NYM 3x1,5mm<sup>2</sup>, je ca. 300 mm lang,
  - davon 1 Kabel für Spiegelbeleuchtung bauseits zentral schaltbar,
  - sowie 1 Kabel für 1 Doppelsteckdosen unter der Platte

## Montageanleitung:

### Montage durch Einrichtungsmonteur:

1. **Glaswangen montieren:** > siehe Abb 3 + 4
  - Tischplatte mit Oberseite nach unten auf den Boden legen, dabei weiche Unterlage unterlegen.
  - Stirnlochschauben für Glaswangen vorbereiten (4 Stück für Platte, 2 Stück für Fußstützen): Gewindestift M8 (D) in Schraube (A) eindrehen. Alu-Senkscheibe (B) und Gummischlauchstück (C) auf Schraube aufstecken (Abb. 4).
  - Glaswangen neben Platte platzieren. **ACHTUNG: Senkung der Bohrungen nach außen** (siehe Abb. 3)
  - Glaswangen an Platte befestigen: Stirnlochschauben durch Bohrungen in Glaswange und Platte einführen und innen mit U-Scheibe (E) und Mutter (F) befestigen (Abb. 4)
2. **Bodenleisten an Glaswangen befestigen:**  
> siehe Abb. 5
 

Bei wandstehendem Frisierplatz:  
> Alu-H-Profil mit Kunststoffeinsätzen an Unterseite der Glaswangen befestigen mittels vormontiertem doppelseitigem Klebeband.

Bei freistehendem Frisierplatz:  
> Verschiebesicherung wird erreicht durch Platzierung der Wangen über am Boden befestigten Kunststoffhülsen.

  - Platzierung der Bodenbefestigung festlegen (2 Kunststoffhülsen Ø 10 mm, H = 8 mm): Achsabstand Wange zu Wange 1020 mm, Abstand von Außenkante Wange (vorne oder hinten): 18 mm.

**ACHTUNG: sicherstellen, dass Bodenbefestigung nicht im Bereich von Elektroinstallationen im Fußboden oder Fußbodenheizung liegt!**

  - Kunststoffhülsen am Fußboden befestigen.
  - Alu-H-Profil mit Kunststoffeinsätzen an Unterseite der Glaswangen befestigen mittels vormontiertem doppelseitigem Klebeband.
3. **Netzteil und Steckdose unter Platte montieren:**  
> siehe Abb. 6
  - Netzteil für Spiegelbeleuchtung mittig an hinterer Plattenlängskante unter Platte montieren.
  - Steckdose unter Platte montieren, sofern bestellt.
4. **Fönring unter Platte montieren:** (sofern bestellt)  
> siehe Abb. 6
  - Befestigungsklotz unter Platte montieren mittels 2 Spanplattenschrauben 5x70 mm, Abstand zu Innenkante Platte ca. 130 mm
  - Hutmutter abschrauben, Führungsringe abnehmen.
  - Anschraubplatte auf Befestigungsklotz montieren mittels 3 Spanplattenschrauben 4x16 mm
  - Führungsringe zusammen mit Föhnhalter in umgekehrter Reihenfolge wieder befestigen.
5. **Frisierplatz umdrehen** (auf Wangen stellen)
  - Bei freistehendem Frisierplatz Wangen mit den Bohrungen in den Bodenleisten über den Kunststoffhülsen platzieren.

### Montage durch Einrichtungsmonteur:

6. **Spiegelträger montieren:** > siehe Abb. 3 + 7
  - Spiegelaufsatzprofil links und Spiegelaufsatzprofil rechts von unten in die Plattenschlitze einschieben und mit 6 Spanplattenschrauben 4x20 mm an Platte und mit 2 Spanplattenschrauben 4x20 mm an hinterer Plattenaufkantung befestigen.
  - Quersteg zwischen Spiegelaufsatzprofilen montieren mittels 4 Spanplattenschrauben 4x20 mm.

**ACHTUNG: Oberkante Quersteg muss 845 mm über Tischplatte liegen!** (Quersteg steht oben an Spiegelaufsatzprofilen über).

  - Alu-U-Profile für Spiegelbeleuchtung links und rechts an den seitlichen Längskanten mittig auf Spiegelaufsatzprofilen mit doppelseitigem Klebeband aufkleben. Das doppelseitige Klebeband soll an den Spiegelaufsatzprofilen beidseitig überstehen und dadurch den Spiegelaufsatz bei der Montage auf Abstand halten.
7. **Spiegelbeleuchtung montieren:** > siehe Abb. 7 + 8
  - Schutzfolie von LED-Streifen abziehen und mit Anschlusskabel nach unten links und rechts im U-Profil mittig aufkleben.
  - Anschlusskabel der LED-Streifen durch Plattenspalt unter die Platte führen.
  - Anschlusskabel der LED-Streifen mittels WAGO-Klemmen mit dem 12V-Kabel des Netzteils verbinden.
  - 12V-Kabel mittels Kabelclips unter der Platte befestigen
8. **Fußstütze montieren:** > siehe Abb. 3 + 9
  - **ACHTUNG:** Alle Fußstützenverschraubungen mit Schraubensicherung z.B. LOCTITE) versehen!
  - Fußstützenrohr zwischen Glaswangen platzieren.
  - Stirnlochschaube (A+B+C+D) durch linke Glaswange stecken, dabei Kunststoff-U-Scheibe (E) zwischen Glaswange und Rohr (F) einführen.
  - Stirnlochschaube in Gewinde des Rohres eindrehen.
  - Kunststoff-U-Scheibe flächenbündig mit Rohr ausrichten und Schraube mittels Stirnlochschlüssel festziehen.
  - Rechte Glaswange an Fußstütze befestigen (wie links).
9. **Spiegelaufsatz montieren:** > siehe Abb. 3 + 10
  - Spiegelaufsatz platzieren: unten Kante von Spiegel und Glasblenden bündig, oben Spiegel ca. 2 mm überstehend.
  - Spiegelaufsatz über die Spiegelaufsatzbefestigung heben und **vorsichtig** von oben nach unten einführen, bis dieser auf der Platte aufsteht. **ACHTUNG: darauf achten, dass Spiegelrückseite beim Einführen nicht an Spiegelaufsatzbefestigung scheuert!**
  - Spiegelblende montieren: Toleranzen zwischen Metallblende und Quersteg in der Breite 3x durch Spiegelklebebandstreifen ausgleichen, um ein Eindringen beim Reinigen zu verhindern. Spiegelblende mittels Silikon auf Oberkante der Glasblenden befestigen.

Montage durch Einrichtungsmonteur:

- 10. Bei Aufstellung vor einer Wand:** > siehe Abb. 11
- Hintere Längskante der Platte mit Bohrung  $\varnothing$  max. 15 mm versehen für Kabelzuführung aus der Wand, Bohrung in Breite und Höhe mittig Aufdoppelung.
  - Wandauslasskabel durch die Bohrung in der Plattenaufdoppelung unter die Platte führen.
  - Frisierplatz muss vorschriftsmäßig ortsunveränderlich an der Wand befestigt werden!
- 11. Wischleiste montieren** (sofern bestellt):
- Wischleiste aus weißem Acryl mittels Silikonkleber an Gebäudewand befestigen:  
Unterkante Wischleiste = Oberkante Platte
- 12. Handtaschenhaken montieren** (sofern bestellt):  
> siehe Abb. 13
- Platzierung nach Kundenwunsch.
  - Unsere Empfehlung:
    - parallel zur Wange, mit ca. 80 mm Abstand
    - direkt hinter der vorderen Plattenaufdoppelung
    - **nicht im Schwenkbereich eines Fönrings!**
    - **nicht im Bereich von Steckdosen!** (außer Kunde möchte Handtaschenhaken zur Aufhängung des Fönkabels nutzen)
  - Handtaschenhaken mit 2 Spanplattenschrauben 4x16 mm von unten an der Platte befestigen, dazu vorbohren 2,5 mm.
- 13. Plattenfugen abdichten:** > siehe Abb. 12
- Fuge zwischen Platte und Glaswangen mit Silikon abdichten, um Eindringen von Schmutz und Flüssigkeiten zu verhindern.
  - Plattenfugen entfetten.
  - Flächen neben den Plattenfugen mit Klebeband abkleben.
  - Fugen mit transparentem Silikon auffüllen.
  - Silikon mit Spülmittel benetzen und Fuge abziehen (eben mit Platte und Glaswange).
  - Klebeband vorsichtig abziehen.
- ACHTUNG:** während der Trockenzeit (24 Stunden) Silikonfuge vor Staub und mechanischen Einflüssen schützen!

Montage durch Elektro-Fachkraft:

- 14. Elektroanschlüsse herstellen:**
- **ACHTUNG: Elektroanschlüsse dürfen nur von einer Elektro-Fachkraft ausgeführt werden!**
- A) Bei Elektrifizierung aus der Wand:**  
(nur bei wandstehendem Frisierplatz)
- Kabelausschlag Wand:**
- **Achtung: Die elektrischen Verbindungen unter der Platte müssen durch eine normgerechte Verteilerdose geschützt werden!**
  - Verteilerdose unter Platte verschrauben (im Lieferumfang enthalten).
  - Das 230 V-Anschlusskabel des Netzteils für die Spiegelbeleuchtung in der Verteilerdose mit dem bauseits zentral geschalteten Kabel verbinden.
  - Das Anschlusskabel der Doppelsteckdose in der Verteilerdose mit der weiteren Zuleitung verbinden.
  - **ACHTUNG: Netzteil sowie die Doppelsteckdose benötigen jeweils eine eigene Zuleitung (eigener Stromkreis)!**
  - Prüfen, ob Spiegelbeleuchtung bauseits zentral schaltbar ist – ggf. Kabel umklemmen.
  - Kabel fachgerecht unter der Platte befestigen mittels Grundplatten und Kabelbindern (im Lieferumfang enthalten).
- B) Bei Elektrifizierung aus dem Fußboden:**
- Bodenanschlussdose mit Deckel (wasserdicht):**
- Das 230V-Anschlusskabel des Netzteils für die Spiegelbeleuchtung zur Bodendose führen und dort an die Zuleitung anschließen, die bauseits zentral schaltbar ist.
  - Die Anschlusskabel der Steckdosen zur Bodendose führen und dort an die weiteren Zuleitungen anschließen.
- ACHTUNG:**  
**Netzteil sowie jede Doppelsteckdose benötigen jeweils eine eigene Zuleitung (eigener Stromkreis)!**
- Prüfen, ob Spiegelbeleuchtung bauseits zentral schaltbar ist – ggf. Kabel umklemmen.
  - Kabelschlange zur Kaschierung der Kabel zwischen Boden und Platte einsetzen.
  - Kabel fachgerecht unter der Platte befestigen mittels Grundplatten und Kabelbindern (im Lieferumfang enthalten).



Guideline for electrification:

- > **PLEASE NOTE:**  
**Electrical connections are reserved to authorized electricians!!**
- > Square Premium is designed as a „stationary furniture“, for which the subsequent electrification must be scheduled. **If the styling station will be used mobile, the “Electro technical guidelines for portable furnitures” must be followed.**  
**In this case, the executing electrician is responsible!**
- > **The styling station must be connected to the electrical floor outlet by a qualified electrician according to this planning information and the mounting instruction, which is enclosed with the styling station.**
- > **Mirror lighting** with centrally customer's switch.
  - With a connection cable protected with 16A, max. 7 styling stations á 1,7A are possible to switch per circuit.
  - If several styling stations are to be switched together, a power-on limiter can be installed into the customer's electrical installation by the qualified electrician.
- > **Plug sockets:**
  - Plug sockets EU: double cover + 2 sockets
  - Plug sockets GB: double cover + 1 socket + 1 lid
    - > 2 sockets with 1 shared connection cable not allowed due to GB rules!
    - > no internal fuse! Electrical connection and fuse must be made on-site due to GB technical regulations!
- > The styling station can be ordered with 2 double (GB: single) plug sockets underneath worktop or without sockets.
- > **Junction variants:**  
**Wall cable outlet:**  
Cables protrude from the wall, are passed through a drilling in the rear edge to underside of worktop, where they are connected in a distribution box to the connection cable of the power supply unit as well as to the connecting cable of the double plug socket.  
**Floor connection box with lid (waterproof):**  
Connection cable of the power supply unit as well as connection cable of the double plug socket are routed through the vertical cable duct to the floor connection box and are connected there to the floor connection cables.
- > **Fuse protection of the electricity network:**  
Each double (GB: single) plug socket must be equipped with a fuse protection of at least 16 A. We recommend to secure the circuits in the salon by means of a RCD (residual current operated device).
- > **Styling station without plug sockets:**  
If no plug sockets are wished:  
only 1 connection cable for mirror lighting with centrally customer's switch required.

Performance data:

- > Performance data of mirror lighting:  
Power input: 20 W / 1,7A

Variants for power connection:**Wall standing:**

**Wall cable outlet** > see illustr. 1

- > **2 individually fused circuits necessary:**  
2 cables NYM 3x1,5 mm<sup>2</sup> from wall, each cable approx. 1000 mm long, therefrom 1 cable for mirror lighting with centrally customer's switch as well as 1 cable for 1 double (GB: single) plug socket underneath worktop.

**Free standing:**

**Floor connection box with lid (waterproof)**

> see illustr. 2

- > **2 individually fused circuits necessary:**  
Floor connection box with supply lines: 2 cables NYM 3x1,5 mm<sup>2</sup>, each cable approx. 300 mm long, therefrom 1 cable for mirror lighting with centrally customer's switch as well as 1 cable for 1 double (GB: single) plug socket underneath worktop.

## Mounting instruction:

### Mounting by the furniture fitter:

1. **Mount glass sides:** > see illustr. 3 + 4
  - Lay the styling unit onto the floor, top side down on a suitable soft support.
  - Prepare face pin screws for glass sides: (8 pieces for worktop, 4 pieces for footrest): Screw threaded rod M8 (D) into the face pin screw (A). Push aluminium countersunk washer (B) and rubber hose (C) onto the face pin screw (illustr. 4)
  - Place glass sides next to worktop. **PLEASE NOTE: reducing drilling outward** (see illustr. 3).
  - Fix glass sides to worktop: push face pin screws through drillings in glass sides and worktop and fix them from inside by means of washer (E) and nut (F) (illustr. 4).
2. **Fix floor strips onto glass sides:** > see illustr. 5
  - Wall standing styling station:  
> Fix aluminium-H-profile with plastic inlays to underside of glass sides by means of premounted double-sided tape.
  - Free standing styling station:  
> Shift protection is achieved by placing glass sides onto floor mounted plastic sleeves.
  - Specify placement of floor mounting (2 plastic sleeves Ø 10 mm, H = 8 mm): axis distance from side to side 1020 mm, distance 18 mm to outer edge of glass side (front or back).  
**PLEASE NOTE: ensure that floor mounting is not in the range of electrical installations or floor heating!**
  - Fix plastic sleeves to the floor.
  - Fix aluminium-H-profile with plastic inlays to underside of glass sides by means of pre-mounted double-sided tape.
3. **Mount power pack and socket under worktop:**  
> see illustr. 6
  - Mount power pack for mirror lighting onto the rear vertical part of the worktop.
  - Mount plug socket under worktop, if ordered.
4. **Mount blow dryer holder under worktop:**  
(if ordered) > see illustr. 6
  - Attach mounting element to underside of worktop by means of 2 chip board screws 5x70 mm, distance approx. 130 mm to inner edge of plate.
  - Unscrew cap nut, put away guide ring.
  - Attach fixing plate to mounting element by means of 3 chip board screws 4x16 mm.
  - Fix guide rings together with blow dryer ring in reverse order.
5. **Turn over styling unit** (put onto sides).
  - Free standing styling station:  
Place glass sides onto floor mounted plastic sleeves.

### Mounting by the furniture fitter:

6. **Mount mirror support:** > see illustr. 3 + 7
  - Push mirror support piece L/H and mirror support piece R/H through the worktop cut-outs from below and fix them to worktop by means of 6 chip board screws 4x20 mm and to the bar under the worktop by means of 2 chip board screws 4x20 mm.
  - Mount connection piece between mirror support pieces by means of 4 chip board screws 4x20 mm.  
**PLEASE NOTE: upper edge of connection piece must be 845 mm above the table top!** (connection piece is on the head at mirror support pieces).
  - Fasten aluminum U-profiles for mirror lighting centered at the lateral longitudinal edges of both mirror support pieces by means of double-sided tape. The double-sided tape must project laterally at both sides of mirror support piece in order to hold mirror on distance to mirror support piece while mounting.
7. **Mount mirror lighting:** > see illustr. 7 + 8
  - Remove protective foil from LED strips and glue on to the vertical edges of the U-profiles, connection cables down.
  - Push connection cables of LED stripes through the cut-out in the worktop.
  - Connect connection cables of LED stripes to the 12V connection cable of power pack by means of WAGO clamps.
  - Fix 12V cable under worktop by means of cable clips.
8. **Mount footrest:** > see illustr. 3 + 9
  - **PLEASE NOTE:** Provide all footrest fittings with screw locking device (e.g. LOCTITE)!  
Place footrest between glass sides.
  - Push face pin screw (A+B+C+D) through the L/H glass side, while this push plastic washer (E) between glass side and tube (F).
  - Screw face pin screw into thread of tube.
  - Align plastic washer flush with tube and fix screw by means of pin wrench.
  - Fix R/H glass side to footrest (same as L/H).
9. **Mount mirror top:** > see illustr. 3 + 10
  - Place mirror top:  
bottom edge of mirror and glass bezels flush, upper edge of mirror 2 mm overcoming.
  - Lift mirror top over mirror support and **carefully** insert down, until mirror top stands on worktop.  
**PLEASE NOTE: make sure that mirror back is not rubbing against mirror support while inserting!**
  - Fix mirror cover:  
Compensate for tolerances between mirror cover and Connection piece by 3x mirror adhesive tape in width Tp prevent pressing in when cleaning.  
Fix mirror cover on the top edge of mirror by means of silicone.

Mounting by the furniture fitter:

- 10. Only with wall standing unit:** > see illustr. 11
- Make a drilling  $\varnothing$  max. 15 mm into the 90 mm high edge of worktop for cable routing from wall, drilling centered in width and height.
  - Route wall outlet cables through the drilling to the bottom side of worktop.
  - Styling station must be fixed to the wall due to regulations for stationary furnitures!
- 11. Mount wipe bar** (if ordered):
- Fix wipe bar of white Acrilian tot he wall by means of silicone adhesive:  
Lower edge of wipe bar = upper edge of worktop
- 12. Mount handbag hook** (if ordered): > see illustr. 13
- Placement according to customers requirements.
  - Our recommendation:
    - parallel to side
    - directly behind the front of worktop
    - **not in the swivel range of a blow dryer!**
    - **not beside sockets** (unless the customer wants to use the handbag hook for hanging up the cable)
  - Mount handbag hook to underside of worktop by means of 2 chipboard screws 4x16 mm, for this pre-drill  $\varnothing$  2,5 mm
- 13. Seal the joints:** > see illustr. 12
- Seal the joints between worktop and glass sides in order to prevent penetration of dirt and liquids.
  - Degrease joints.
  - Mask off areas next to the joints with duct tape.
  - Fill joints with clear silicone.
  - Wet silicone with detergent and planish joint (flat with worktop and glass side).
  - Remove tape carefully.
- PLEASE NOTE:** protect joints during the dry season (24 hours) from dust and mechanical damage!

Mounting by authorized electrician:

- 14. Make electrical connections:**
- **PLEASE NOTE: electrical connections are reserved to authorized electricians!**
- A) Electrification from wall:**  
(only for wall-standing styling stations)
- Wall outlet:**
- PLEASE NOTE: all electrical connection under the worktop must be secured by means of a distributor box conforming to standards!**
- Mount included distributor box centric to underside of Worktop by means of screws.
  - Connect the centrally switched cable inside of distributor box to the 230V connection cable of power pack for mirror lighting.
  - Connect the other cable from wall inside of distributor box to the connection cable of the plug socket.
- PLEASE NOTE:**  
**power pack as well as each double socket requires its own supply (separate circuit) !**
- Check that mirror lighting is switchable centrally – reconnect if needed.
  - Fix all cables professional under worktop by means of cable plates and cable binders (included).
- B) Electrification from floor:**
- Floor connection box with lid (waterproof)**
- Lead the 230V connection cable of power pack for mirror lighting to the floor connection box and connect it to the centrally customer switched cable in the floor connection box.
  - Connect the connection cable of the plug socket to the other cable in the floor connection box.
- PLEASE NOTE:**  
**power pack as well as each double (GB: single) plug socket requires its own supply (separate circuit) !**
- Check that mirror lighting is switchable centrally – reconnect if needed.
  - Mount vertical cable management of silver-coloured plastic (option) for laminating cables between worktop and floor.
  - Fix all cables professional under worktop by means of cable plates and cable binders (included).