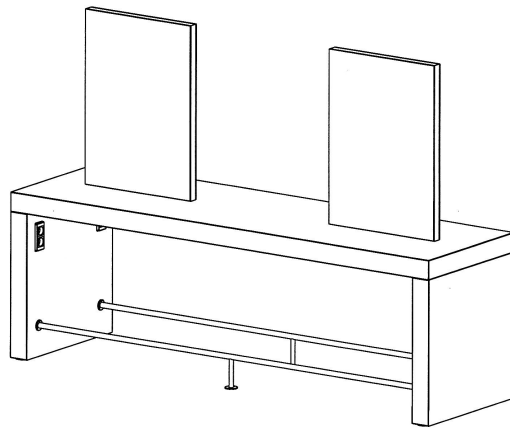


Square



DE Montageanleitung für Viererplatz

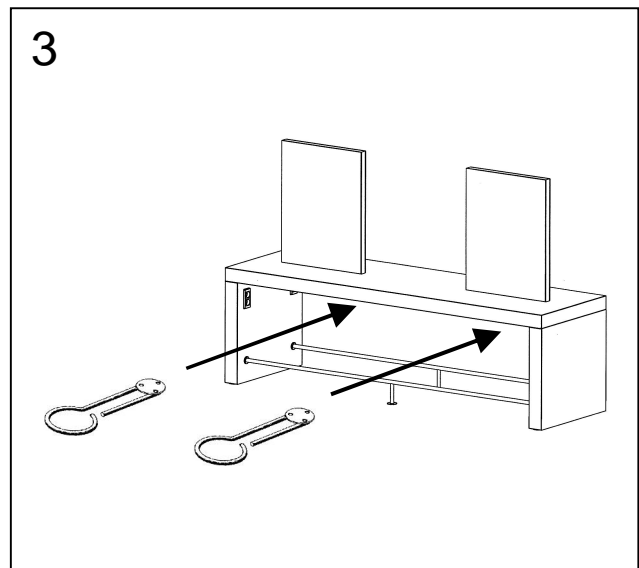
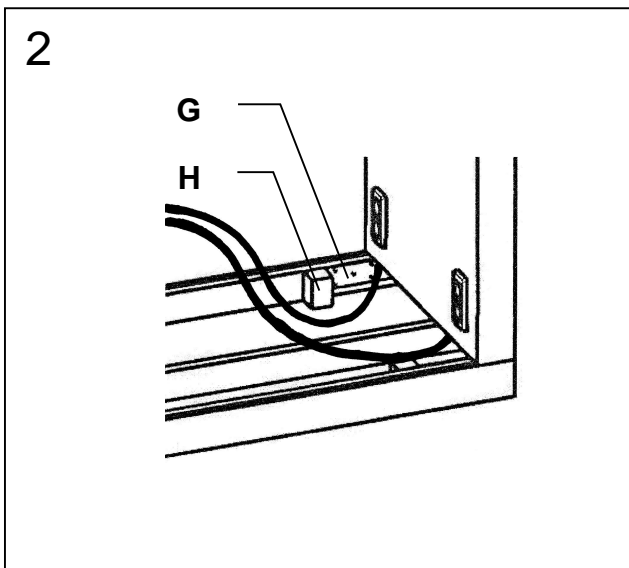
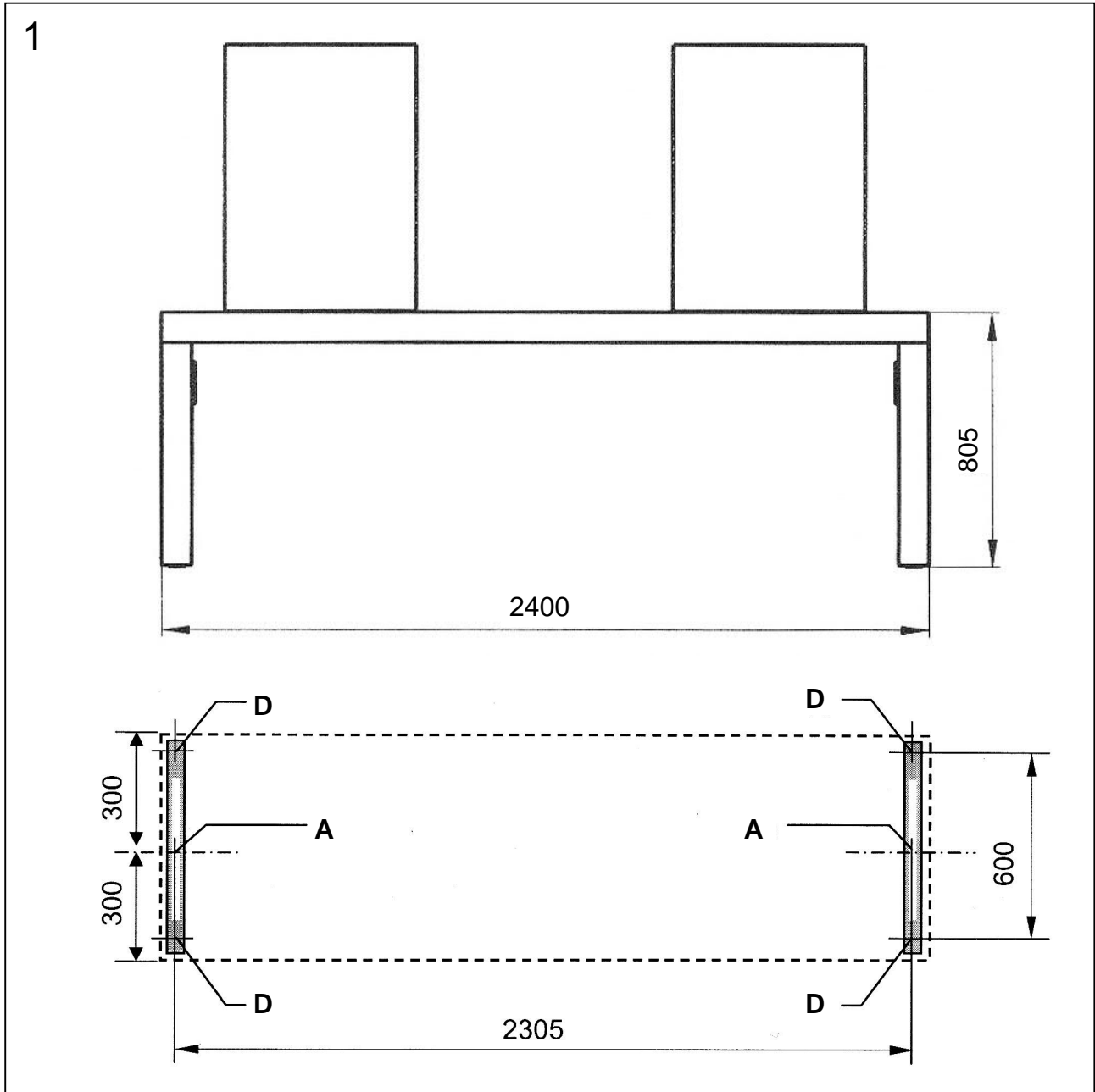
GB Mounting instructions for four place unit

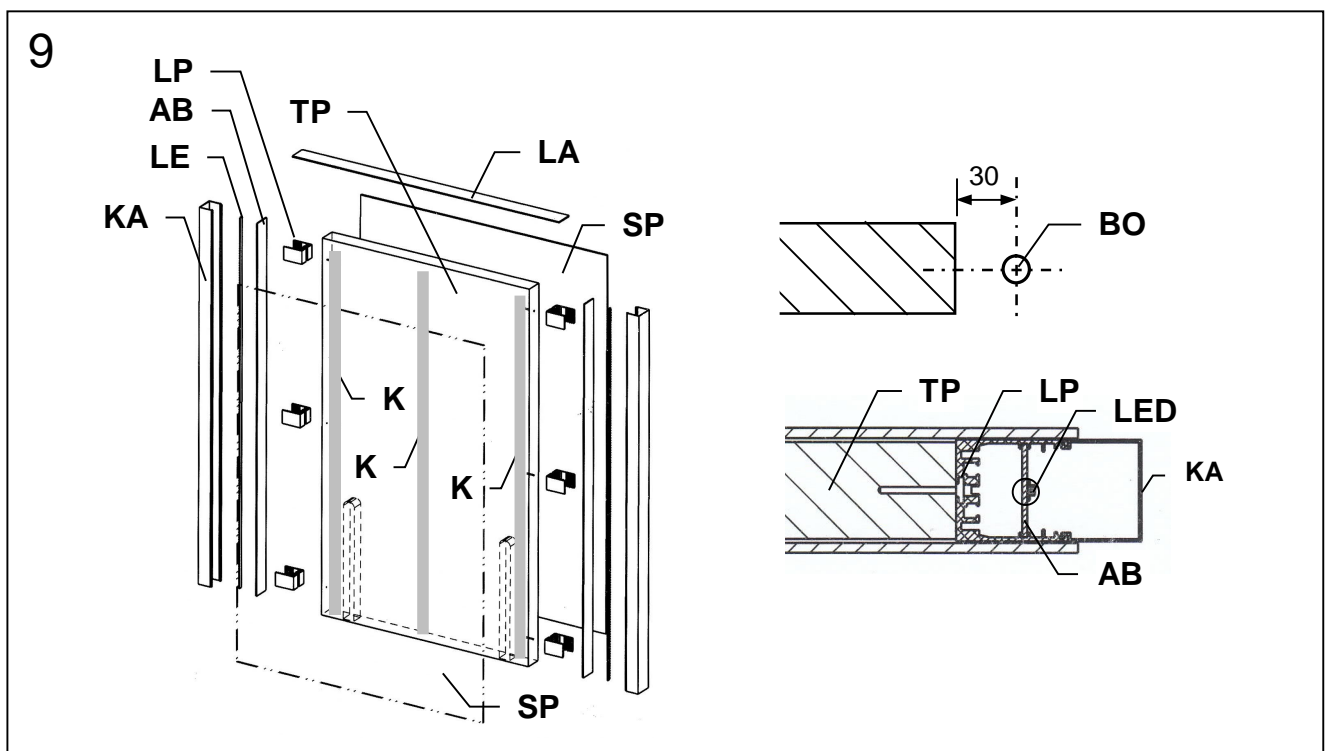
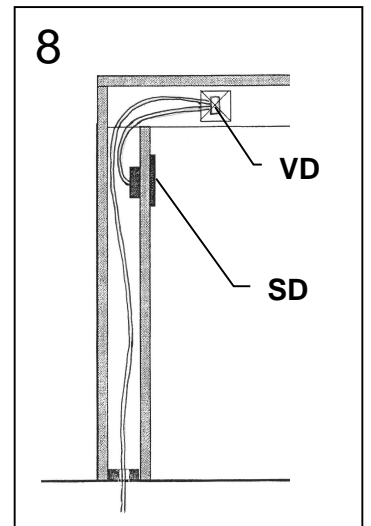
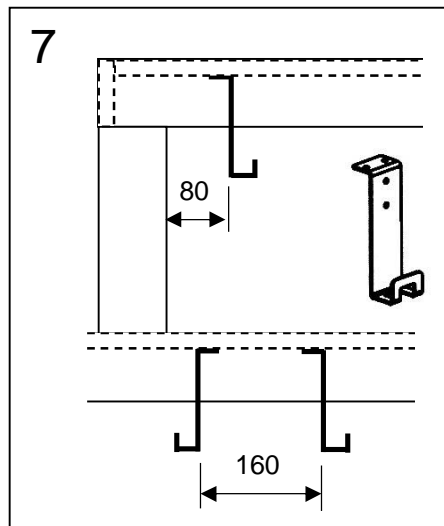
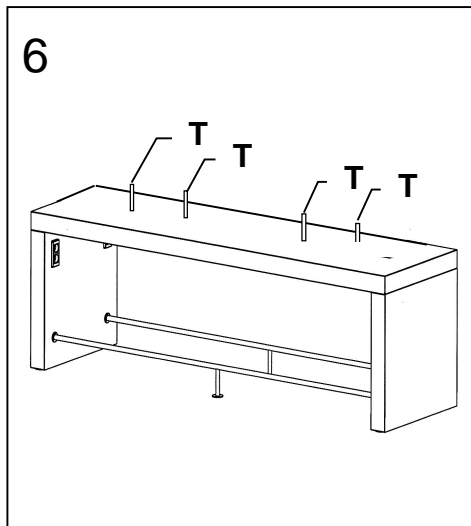
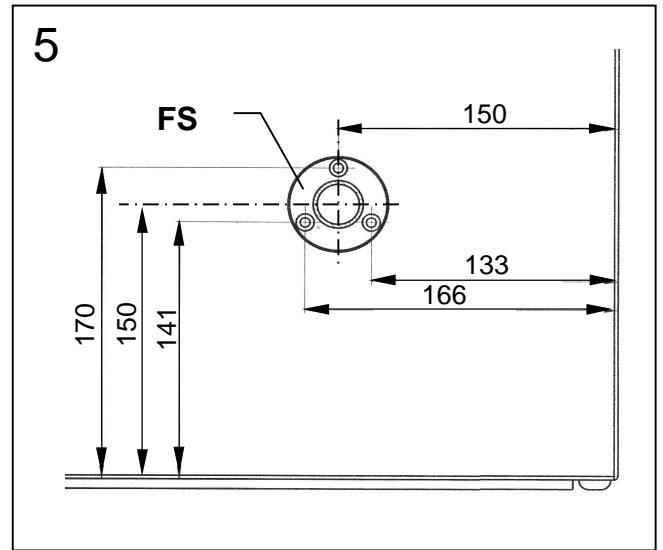
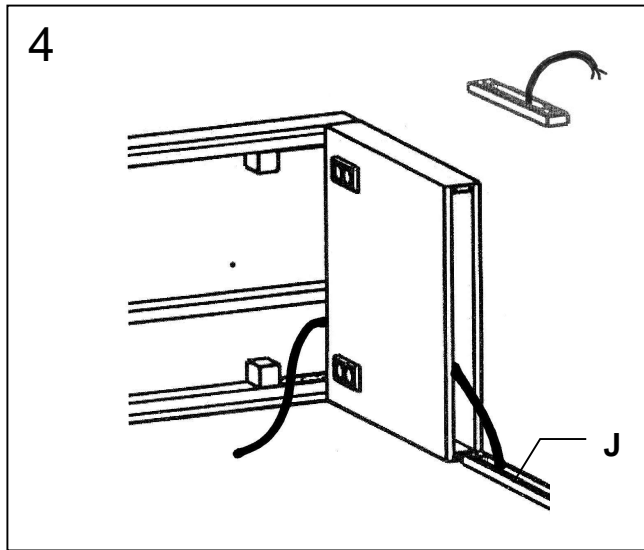
OLYMP GmbH & Co. KG, Germany
Hohenheimer Str. 91 - 97, 70184 Stuttgart
Postfach 10 36 63, 70031 Stuttgart
Telefon +49 711 2131-0
Telefax +49 711 2131-222

MO Square Viererplatz

OLYMP[®]
BEST SALON INSPIRATION

751309 / 751333 11-2018





Bauseitige elektrische Voraussetzungen:

- wenn Steckdosen und / oder Spiegelbeleuchtung gewünscht

Elektrifizierung aus dem Fußboden:

Kabelausslass Boden: > siehe Abbildung 1, Pos. (A)

Square ohne Beleuchtung:

- > **4 einzeln abgesicherte Stromkreise für 4 Doppelsteckdosen notwendig:**
- > 4 Kabel NYM 3x1,5 mm² oder
2 Kabel NYM 5x1,5 mm²
unter linker oder rechter Wange aus dem Fußboden,
je ca. 3500 mm lang.

Square mit Beleuchtung:

- > **5 einzeln abgesicherte Stromkreise für 4 Doppelsteckdosen + Spiegelbeleuchtung notwendig:**
- > 5 Kabel NYM 3x1,5 mm² oder
2 Kabel NYM 5x1,5 mm² und 1 Kabel NYM 3x1,5 mm²
unter linker oder rechter Wange aus dem Fußboden,
je ca. 3500 mm lang, davon 1 Kabel NYM 3x1,5 mm²
für Spiegelbeleuchtung bauseits zentral schaltbar.

Montageanleitung:

- 1. Wangen montieren:** > siehe Abbildung 2
 - Tischplatte mit Oberseite nach unten auf den Boden legen, dabei weiche Unterlage unterlegen.
 - Wangen mit Befestigungswinkeln (**G**) nach unten auf Tischplatte stellen und an der Platte verschrauben mit je 6 Spanplattenschrauben 3,5 x 16 (rechte Wange mit Steckdose, linke Wange ohne Steckdose). Dabei Anschlusskabel der Steckdose nach unten aus der Wange führen.
- 2. Fönhalter montieren (Option)** > siehe Abb 2 + 3
 - Distanzklotz (**H**) für Fönhalter unter der Platte montieren.
 - Mutter von Fönhalter abschrauben, Führungsringe abnehmen, Anschraubplatte auf Distanzklotz montieren.
 - Führungsringe zusammen mit Fönhalter in umgekehrter Reihenfolge wieder befestigen.
- 3. Frisierplatz aufstellen:** > siehe Abb. 4
 - Montageleisten (**J**) am Fußboden befestigen (Abstand der Bohrungen (**D**) siehe Abbildung 1, dabei Kabel aus dem Fußboden durch das Langloch führen.
 - Frisierplatz um 90° kippen und so platzieren, dass die Wangen hinter den Montageleisten liegen.
 - Kabel aus dem Fußboden unten in die Wange einführen und oben unter der Platte herausziehen.
 - Frisierplatz mit Wangen über Montageleisten stellen.
Darauf achten, dass Kabel nicht eingequetscht werden!
> Der Frisierplatz ist damit gegen Verrutschen und das Kabel gegen Abscheren gesichert.
- 4. Fußstützen montieren (Option):** > siehe Abbildung 5
 - Befestigungspunkte (**FS**) für Fußstützen an den Wangen markieren.
 - Fußstützen zwischen Wangen platzieren und befestigen. (je 3 Spanplattenschrauben 3,5 x 16).
 - Bohrungen für Bodenbefestigung markieren, dann Fußstützen wieder demontieren.
 - Bohrungen Ø 8 mm im Fußboden vornehmen für Dübelbefestigung.
 - Fußstützen wieder an Wangen befestigen, Bodenbefestigung mit 2 Universaldübeln + je 2 Spanplattenschrauben 4,5 x 45.

5. Spiegel montieren: > siehe Abbildung 6 + 9

5.1 Spiegel ohne Beleuchtung:

- 4 Spiegelplattenträger (T) aus Edelstahl-Rundrohr auf Bohrungen in der Platte stellen und mit Schrauben M8 von unten durch die Platte befestigen.
- Spiegel mit doppelseitigem Klebeband auf Spiegelträgerplatten aufkleben: links, rechts und oben bündig, unten (Kante mit Bohrungen) ca. 2 mm Abstand zur Kante.
- Spiegelträgerplatten aufstecken

5.2 Spiegel mit Beleuchtung:

- 4 Spiegelplattenträger aus Edelstahl-Rundrohr auf Bohrungen in der Platte stellen und mit Schrauben M8 von unten durch die Platte befestigen.
- Links und rechts je 3 Alu-Leuchtenprofile (LP) L = 30 mm auf Längskanten der Spiegelträgerplatte (TP) montieren mittels Spanplattenschrauben 4x40 mm: mittig sowie 55 mm von oben und unten (Position ist vorgebohrt).
- Beidseitig von Spiegelträgerplatte mit Abstand 30 mm je 1 Bohrung (BO) Ø 10 mm für LED-Anschlusskabel in Arbeitsplatte vornehmen gem. Zeichnung.
- LED-Stripes (LED) auf Alu-Blechstreifen mittig aufkleben.
- Alu-Blechstreifen (AB) in Alu-Leuchtenprofile einsetzen gem Zeichnung, dabei LED-Anschlusskabel durch Bohrung unter die Arbeitsplatte führen.
- Doppelseitiges Spiegelklebeband (SK) aufkleben auf Spiegelträgerplatte: links, rechts u. mittig jeweils senkrechte 2 Streifen übereinander.
- Spiegelsilikon „Sikabond“ seitlich auf alle Alu-Leuchtenprofile auftragen.
- Spiegel (SP) aufkleben: links und rechts vermittelt, Oberkante von Arbeitsplatte 850 mm (Spiegel unten entsprechend unterlegen für Montage) - satinierter Spiegel rückseitig
- Kunststoff-Abdeckungen (KA) links und rechts in Alu-Leuchtenprofil einclippen.
- Leuchtenabdeckung (LA) (Edelstahl-Blechstreifen) montieren mittels doppelseitigem Klebeband, ggf. Höhenausgleich durch zusätzliches doppelseitiges Klebeband.
- Netzteil mit Verteiler unter Arbeitsplatte montieren mittels doppelseitigem Klebeband.
- Anschlusskabel 12V der Beleuchtung in Verteiler des Netzteils einstecken.

6. Handtaschenhaken montieren (Option):

> siehe Abb. 7

- Platzierung nach Kundenwunsch
- Unsere Empfehlung:
 - > parallel zur Wange, mit ca. 80 mm Abstand
 - > direkt hinter der vorderen Plattenaufdoppelung

oder:

- > unter der Platte jeweils zwischen den Bedienplätzen
- > direkt hinter der vorderen Plattenaufdoppelung
- > bei 2 Haken mit Abstand 160 mm
- > **nicht im Schwenkbereich eines Fönrings!**
- > **nicht im Bereich von Steckdosen!** (außer Kunde möchte Handtaschenhaken zur Aufhängung des Fön-Kabels nutzen)
- Handtaschenhaken mit 2 Spanplattenschrauben 4x16 mm von unten an der Platte befestigen, dazu vorbohren 2,5 mm

6. Elektroanschlüsse herstellen: > siehe Abbildung 8 (sofern Steckdosen / Spiegelbeleuchtung bestellt)

- **ACHTUNG: Elektroanschlüsse dürfen nur von einer Elektro-Fachkraft ausgeführt werden!**

Kabelausslass Boden:

- Verteilerdose (VD) mittig unter Platte verschrauben
 - im Lieferumfang enthalten.**Achtung: Die elektrischen Verbindungen unter der Platte müssen durch eine normgerechte Verteilerdose geschützt werden!**
- Die Bodenanschlusskabel in der Verteilerdose mit den Anschlusskabeln der Steckdosen (SD) verbinden.
- Bei Spiegelbeleuchtung: 230V-Anschlusskabel des Netzteils in der Verteilerdose an die Zuleitung anschließen, welche bauseits zentral geschaltet ist.
 ACHTUNG: In der Wange dürfen nur möglichst wenig Kabelüberlängen verbleiben!
- Alle Kabel fachgerecht unter der Platte befestigen. (Bei Spiegelbeleuchtung mittels Grundplatten und Kabelbindern - im Lieferumfang enthalten)

Electrical conditions provided by customer:

- if plug sockets and / or mirror lighting wished

Plug sockets EU: double cover with 2 sockets

Plug sockets GB: double cover with 1 socket + 1 lid
> no internal fuse! Electrical connection and fuse must be made on-site due to GB technical regulations!

Electrification from floor:

Floor cable outlet: > see illustr. 1, Pos. (A)

Square without lighting:

- > **4 separate fused circuits necessary for 4 double sockets:**
- > 4 cables NYM 3x1,5mm², or
2 cable NYM 5x1,5mm²
under L/H or R/H side from floor,
each approx. 3500 mm long.

Square with mirror lighting:

- > **5 separate fused circuits necessary for 4 double sockets + mirror lighting:**
- > 5 cable NYM 3x1,5mm² or
2 cable NYM 5x1,5mm² + 1 cable NYM 3x1,5mm²
under L/H or R/H side from floor,
each approx. 3500 mm long,
therefrom 1 lead for mirror lighting with centrally
customer switch.

Assembly instruction:

1. **Mount the sides:** > see illustr. 2
 - Lay the styling unit onto the floor, top side down on a suitable soft support.
 - Place the sides with the mounting brackets (**G**) down to the tabletop and fix it to the tabletop by means of 6 chip board screws 3,5 x 16 (R/H side with sockets, L/H side without sockets).
Meanwhile push the connection cables of plug sockets outside of the lower edge of side.
2. **Mount blow-dryer holder (Option):** > see illustr. 2 + 3
 - Fix the distance piece (**H**) for blow-dryer holder to the bottom of the tabletop.
 - Unscrew nut, put away guide ring.
Mount fixing plate to mounting block.
 - Fix guide rings together with blow dryer ring in reverse order.
3. **Set up styling station:** > see illustr. 4
 - Attach the fixing strips (**J**) to the floor, distance of drillings (**D**) see illustr. 1, meanwhile push the cables through the cutout of the fixing strip.
 - Tilt the styling unit at 90° to the floor and place the sides behind the fixing strips.
 - Push the cables from floor down there into the side and pull out at the top under the worktop.
 - Place styling unit with sides onto fixing strips.
PLEASE NOTE: make sure that the cables are not pinched!
> So the styling unit is secured against slipping and the cables are secured against shearing.
4. **Mount footrest (Option):** > see illustr. 5
 - Mark the fixing points for footrest (**K**) to the sides
 - Place the footrest between the sides and fix them by means of each 3 screws 3,5 x 16.
 - Mark the drillings for floor mounting to the floor, than detach the footrest.
 - Make drillings of Ø 8mm into the floor for dowel fixing.
 - Fix the footrest again to the sides, fix the footrest to the floor by means of 2 universal dowels + 2 screws 4,5 x 45 mm.

5. Mount the mirrors: > see illustr. 6 + 9

5.1 Mirror without lighting:

- Push 4 stainless steel supports (**T**) for mirror support plates onto the drillings in the tabletop and fix them from the down side by means of M8 screws.
- Fix mirror to mirror support plate by means of double sided mirror tape: top and sides flush, below (edge with holes) approx. 2 mm distance to edge.
- Push the mirror support plate onto the tubes.

5.2 Mirror with lighting:

- Push 4 supports (stainless steel tubes) for mirror support plates onto the drillings in the tabletop and fix them from the down side by means of M8 screws.
- Mount 3 aluminium profiles (LP) L = 30 mm onto L/H and R/H longitudinal edges of mirror support plate (TP) by means of chipboard screws 4x40 mm: in the middle as well as 55 mm from above and below (position is pre-drilled).
- Make a drilling (BO) Ø 10 mm for LED connection cables into worktop on both sides of mirror support plate with a distance of 30 mm as shown in illustration.
- Glue LED-Stripes (LED) onto middle of aluminium strips (AB).
- Put aluminium stripes (AB) into aluminium profiles (LP) (see illustr.), while this lead LED connection cables through drilling to underside of worktop.
- Glue double-sided mirror adhesive tape (K) onto mirror support plate: L/H, R/H and in the middle each 2 vertical strips one above the other.
- Apply mirror silicone „Sikabond“ onto the sides of all aluminium profiles (LP).
- Glue on mirror (SP): same distance L/H and R/H, distance upper edge of mirror to worktop 850 mm (underlay mirror below for mounting)
- satinated mirror to back side
- Clip plastic covers (KA) into aluminium profiles (LP).
Mount stainless steel cover (LA) onto mirror support plate by means of double-sided mirror adhesive tape, if necessary, height compensation by additional double-sided adhesive tape.
- Mount power supply unit with distributor underneath the worktop by means of double-sided tape.
- Plug 12V connection cable of lighting into distributor of power supply.

6. Mount handbag hook (if ordered) > see illustr. 7

- Placement according to customer's requirements.
- Our recommendation:
> parallel to side, with a distance of approx. 80 mm
> directly behind front of worktop
or:
> center under worktop
> directly behind front of worktop
> distance approx. 160 mm with 2 hooks
> **not in the swivel range of a blow dryer!**
> **not beside sockets!** (unless the customer wants to use the handbag hook for hanging up the dryer cable)
- Mount handbag hook to underside of worktop by means of 2 chipboard screws 4x16 mm, for this pre-drill Ø 2,5 mm.

7. Make electrical connections: > see illustr. 8 (if plug sockets / mirror lighting ordered)

- **PLEASE NOTE: electrical connections are reserved to authorized electricians!**

Floor cable outlet:

- Mount distributor box (**VD**) - included - centric to underside of worktop by means of screws.
Please note: all electrical connections under the worktop must be secured by means of a distributor box confirming to standards!
- Connect floor connection cable to the connection cable of socket (**SD**) inside of distributor box.
- With mirror lighting: connect the 230V connection cable of power pack for mirror lighting to the centrally customer switched cable inside of distributor box.
Please note: store only a minimum length of cable inside the side!
- Fix all cables professional under worktop (with lighting version by means of included cable plates and cable binders).